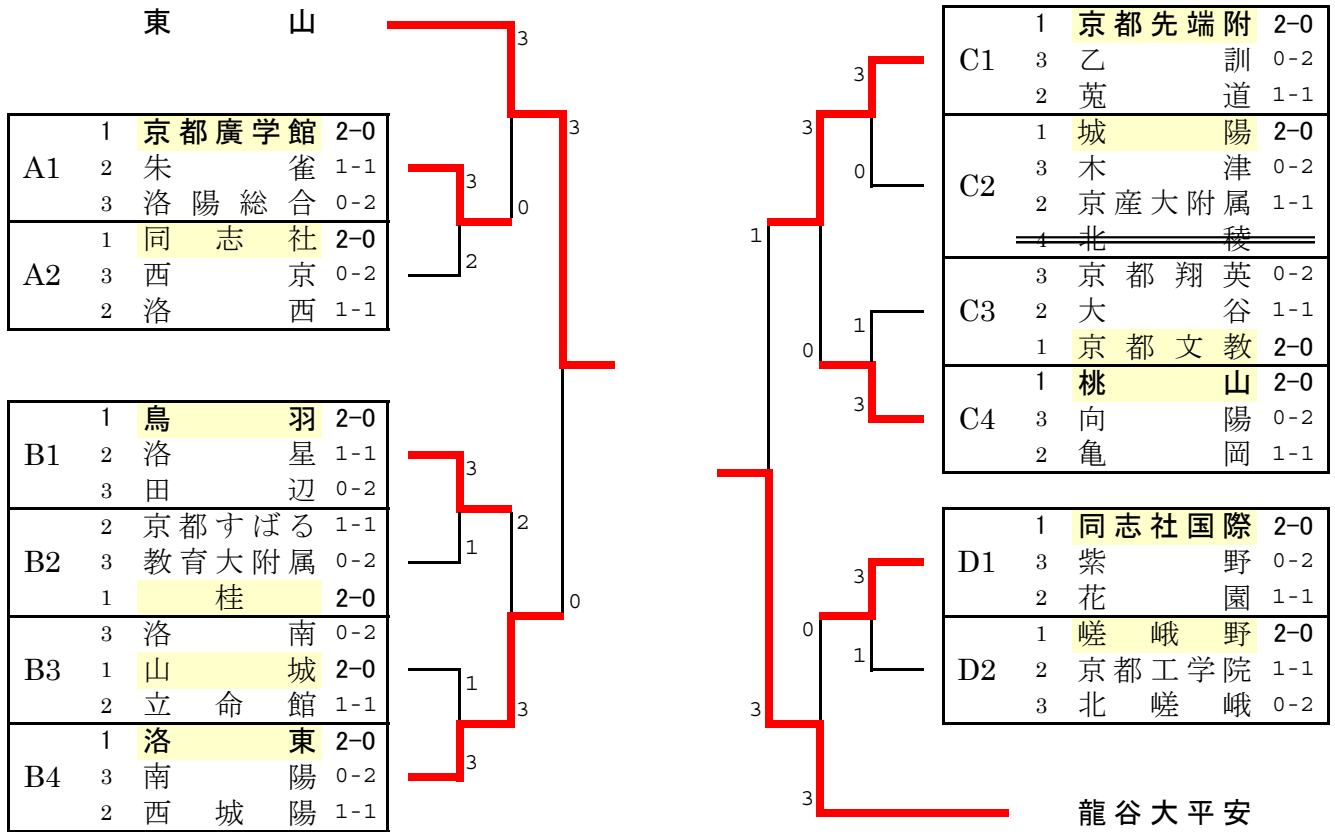


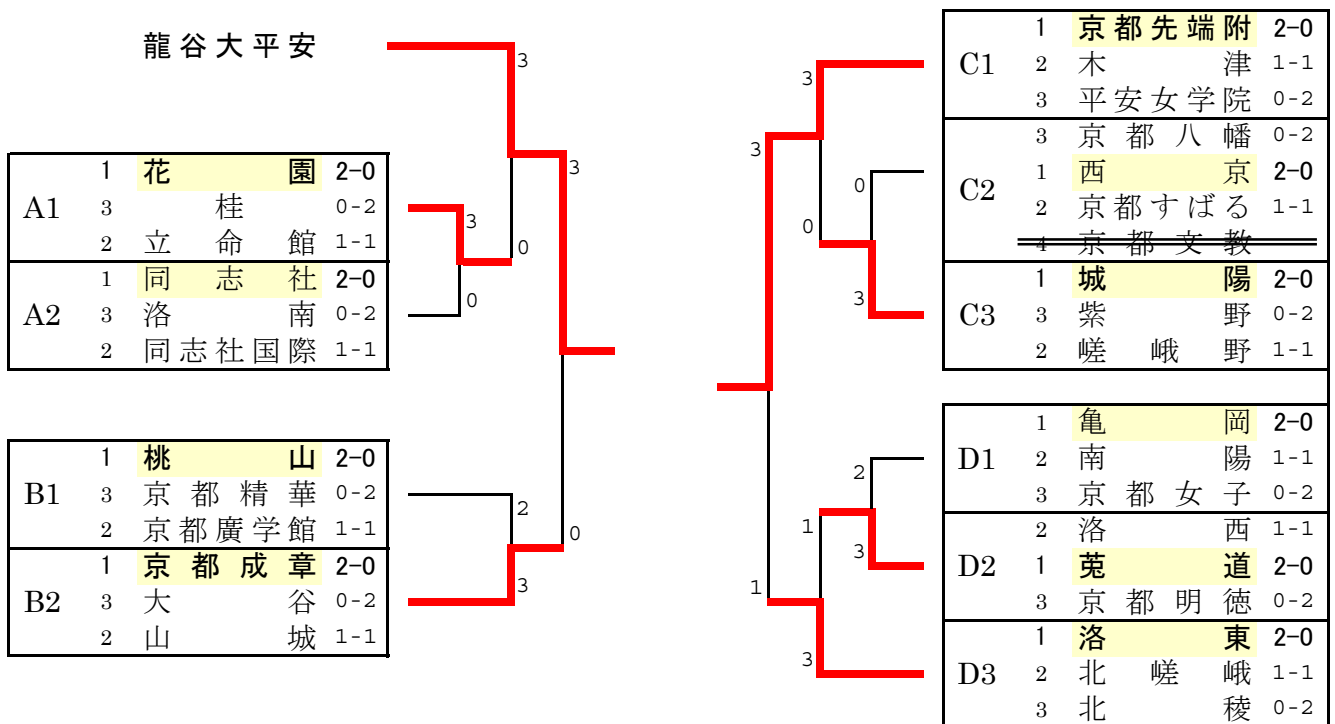
# 男子学校对抗

一次予選免除： 東山， 龍谷大平安



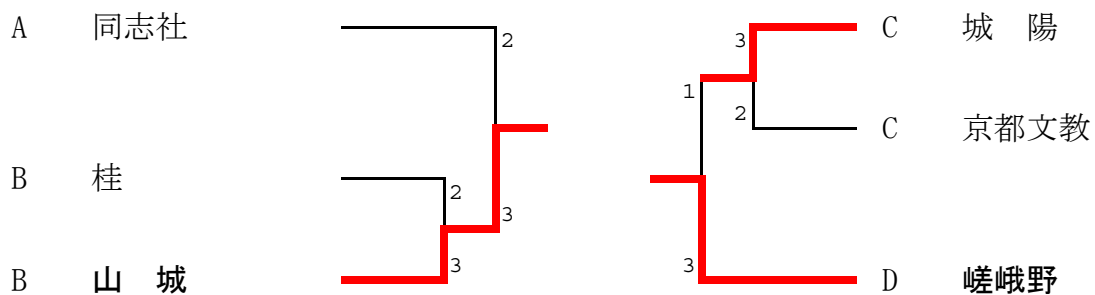
# 女子学校对抗

一次予選免除： 龍谷大平安



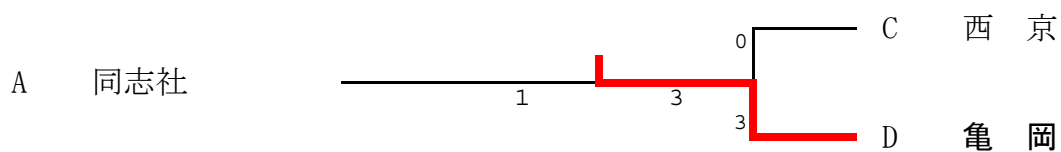
男子敗者復活戦

(総体トーナメント1回戦の敗者によるトーナメント)



女子敗者復活戦

(総体トーナメント1回戦の敗者によるトーナメント)



男女とも敗者復活戦の組合せは各ブロックに配当されている仮のシード順位をもとにして決められています。

# 記 録

春季高校卓球選手権 兼 全国高校総体 市1次予選

2026(R8)年 5月 16日(土)

伏見港公園体育館

## 男子 Aブロック

東		山		3 対 0		京都廣学館	
1 S	飯 田 龍 生	3	11 - 5 11 - 5 11 - 5	0	迫 航 平		
2 S	太 田 和 水	3	11 - 2 11 - 4 11 - 4	0	後 藤 壮 亮		
3 D	宮 澤 倫 太	3	11 - 1 11 - 3 11 - 2	0	杉 田 恵 悟		
	小 谷 志 温				榊 田 悠 成		
4 S	都 築 陸		11 - 2 11 - 3 11 - 2		可 畑 璃 空		
5 S	梅 田 純 暉		11 - 0 11 - 4 11 - 1		稲 垣 颯 大		

## 男子 Cブロック

京都先端附		3 対 0		桃		山	
1 S	山 崎 康 平	3	11 - 1 11 - 3 4 - 11 11 - 2	1	阪 本 龍 星		
2 S	大 浦 一 真	3	11 - 8 11 - 5 11 - 3	0	岡 橋 大 椰		
3 D	大 浦 一 真	3	4 - 11 11 - 7 7 - 11	2	阪 本 龍 星		
	水 戸 一 輝				細 川 祐 輝		
4 S	相 生 涼		11 - 7 11 - 5 11 - 7		細 川 祐 輝		
5 S	水 戸 一 輝		11 - 8 5 - 11 10 - 12 7 - 11		坂 下 慶		

## 男子 Bブロック

洛		東		3 対 2		鳥		羽	
1 S	大 槻 結 人	3	11 - 6 11 - 9 11 - 7	0	德 田 慎之助				
2 S	大 森 颯 斗	0	9 - 11 9 - 11 11 - 13	3	森 靖 太				
3 D	大 槻 結 人	3	11 - 6 12 - 10 14 - 16	1	森 靖 太				
	大 槻 莉 空				藤 谷 仁				
4 S	カンテール・サンディップ	2	8 - 11 11 - 9 8 - 11 11 - 5 9 - 11	3	馬 場 直				
5 S	大 槻 莉 空	3	13 - 11 11 - 8 11 - 8	0	藤 谷 仁				

## 男子 Dブロック

龍谷大平安		3 対 0		同志社国際	
1 S	井 口 晋次朗	3	11 - 5 4 - 11 9 - 11 11 - 1 11 - 2	2	田 村 悠 隼
2 S	仲 山 晴 翔	3	11 - 9 11 - 8 11 - 3	0	田 村 唯 斗
3 D	眞 鍋 希理央	3	11 - 3 11 - 6 9 - 11	1	田 村 唯 斗
	黒 川 哲				佐々木 玖 隆
4 S	田 中 来 輝		11 - 1 11 - 3 12 - 10		吉 藤 大 志
5 S	濱 谷 飛雄馬		11 - 5 11 - 7 11 - 7		佐々木 玖 隆

## 男子 ABブロック

### 決勝

東		山		3 対 0		洛		東	
1 S	喜 連 溪 太	3	11 - 5 11 - 9 11 - 5	0	大 槻 結 人				
2 S	宮 澤 倫 太	3	11 - 0 11 - 3 11 - 7	0	大 槻 莉 空				
3 D	梅 田 純 暉	3	11 - 5 11 - 3 11 - 7	0	大 森 颯 斗				
	東 琉 太朗				戸 川 武				
4 S	小 谷 志 温		11 - 5 11 - 7		カンテール・サンディップ				
5 S	梅 田 純 暉				小 畑 颯 真				

## 男子 CDブロック

### 決勝

龍谷大平安		3 対 1		京都先端附	
1 S	田 中 来 輝	3	11 - 2 11 - 7 11 - 7	0	山 崎 康 平
2 S	砂 川 天 佑	1	5 - 11 7 - 11 12 - 10 7 - 11	3	大 浦 一 真
3 D	田 中 来 輝	3	11 - 9 11 - 6 11 - 3	0	山 崎 康 平
	井 口 晋次朗				相 生 涼
4 S	井 口 晋次朗	3	11 - 7 11 - 3 11 - 5	0	勝 田 侑 馬
5 S	濱 谷 飛雄馬		11 - 6 9 - 11 11 - 2		相 生 涼

女子 Aブロック

龍谷大平安		3	対	0	花園	
1 S	松永彩花	3	11-4 11-2 11-3	0	森田愛彩	
2 S	神戸彩葉	3	11-0 11-5 11-2	0	丹羽香菜恵	
3 D	田中聖菜 清水若奈	3	11-7 14-12 11-6	0	佐尾衣楓 西田結衣子	
4 S	吉池玲那		11-2 11-9 11-7		門脇麻友	
5 S	小川采海		11-3 11-2 11-3		佐尾衣楓	

女子 Cブロック

京都先端附		3	対	0	城陽	
1 S	一色あおい	3	11-4 11-3 11-9	0	野々村結羽	
2 S	福吉葉菜	3	11-8 11-4 13-11	0	讃岐未夢	
3 D	一色あおい 細川咲陽	3	11-5 11-7 11-9	0	横山彩花 野々村結羽	
4 S	庄田藍美		12-10 7-11 11-4 13-11		山本優沙	
5 S	細川咲陽		11-7 11-6 11-5		横山彩花	

女子 Bブロック 決勝

京都成章		3	対	2	桃山	
1 S	野本かほ	3	11-3 11-4 11-7	0	新免歩珠	
2 S	木場千尋	3	11-9 11-9 11-8	0	中嶋彩巴	
3 D	平田清那 木場千尋	0	15-17 7-11 9-11	3	新免歩珠 谷津百菜	
4 S	平田清那	1	6-11 9-11 13-11 6-11	3	谷津百菜	
5 S	佐々木結菜	3	8-11 11-5 11-8 12-14 11-7	2	中村茉衣子	

女子 Dブロック

洛東		3	対	1	菟道	
1 S	細川陽菜	3	11-5 11-4 11-4	0	山本葵裡	
2 S	石田乃愛	3	11-5 11-4 12-10	0	脇田結奈	
3 D	細川陽菜 堀北菜月	0	10-12 6-11 8-11	3	鳥羽美音 脇田結奈	
4 S	北中穂花	3	11-9 11-6 11-3	0	木津悠那	
5 S	堀北菜月		11-8 11-4 11-4		藤本のどか	

女子 ABブロック 決勝

龍谷大平安		3	対	0	京都成章	
1 S	田中聖菜	3	11-2 11-7 11-6	0	平田清那	
2 S	清水若奈	3	11-7 11-8 11-4	0	佐々木結菜	
3 D	坂本陽菜 廣瀬文香	3	11-5 11-3 11-7	0	平田清那 野本かほ	
4 S	吉池玲那		11-8 11-5 11-8		木場千尋	
5 S	小川采海		-		野本かほ	

女子 CDブロック 決勝

京都先端附		3	対	1	洛東	
1 S	福吉葉菜	1	5-11 11-6 9-11 8-11	3	細川陽菜	
2 S	細川咲陽	3	11-7 11-7 11-3	0	北中穂花	
3 D	一色あおい 細川咲陽	3	4-11 11-3 13-11 8-11 11-8	2	細川陽菜 堀北菜月	
4 S	一色あおい	3	11-5 11-7 11-8	0	石田乃愛	
5 S	庄田藍美		10-12 11-7		堀北菜月	