

第38回 近畿高等学校新人卓球大会

兼

第51回 全国高等学校選抜卓球大会 近畿地区予選会

日時・場所 2023（令和5）年

12月 23日（土）～ 25日（月）

和歌山県 和歌山ビッグホエール

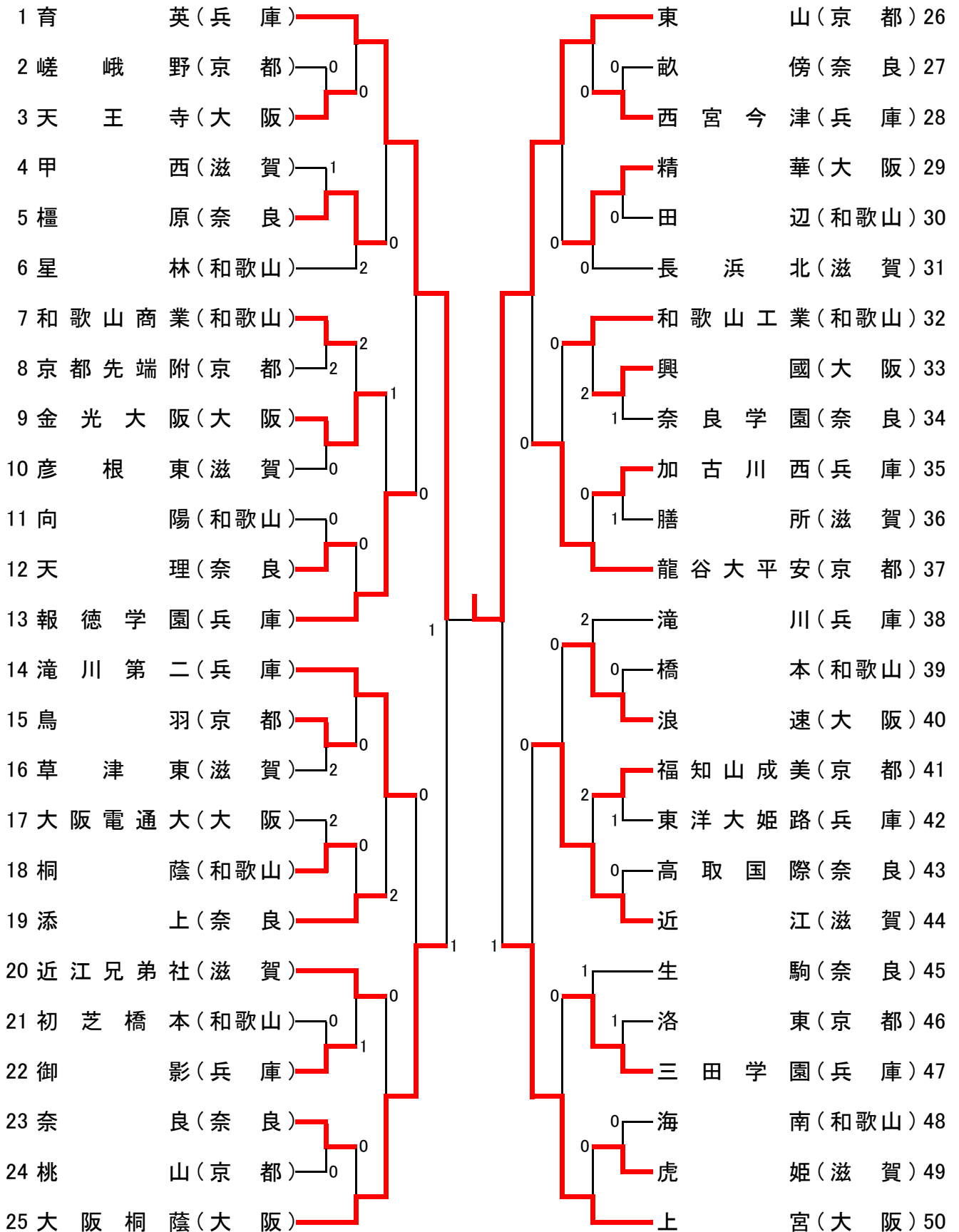
主催 近畿各府県卓球協会

近畿高等学校体育連盟

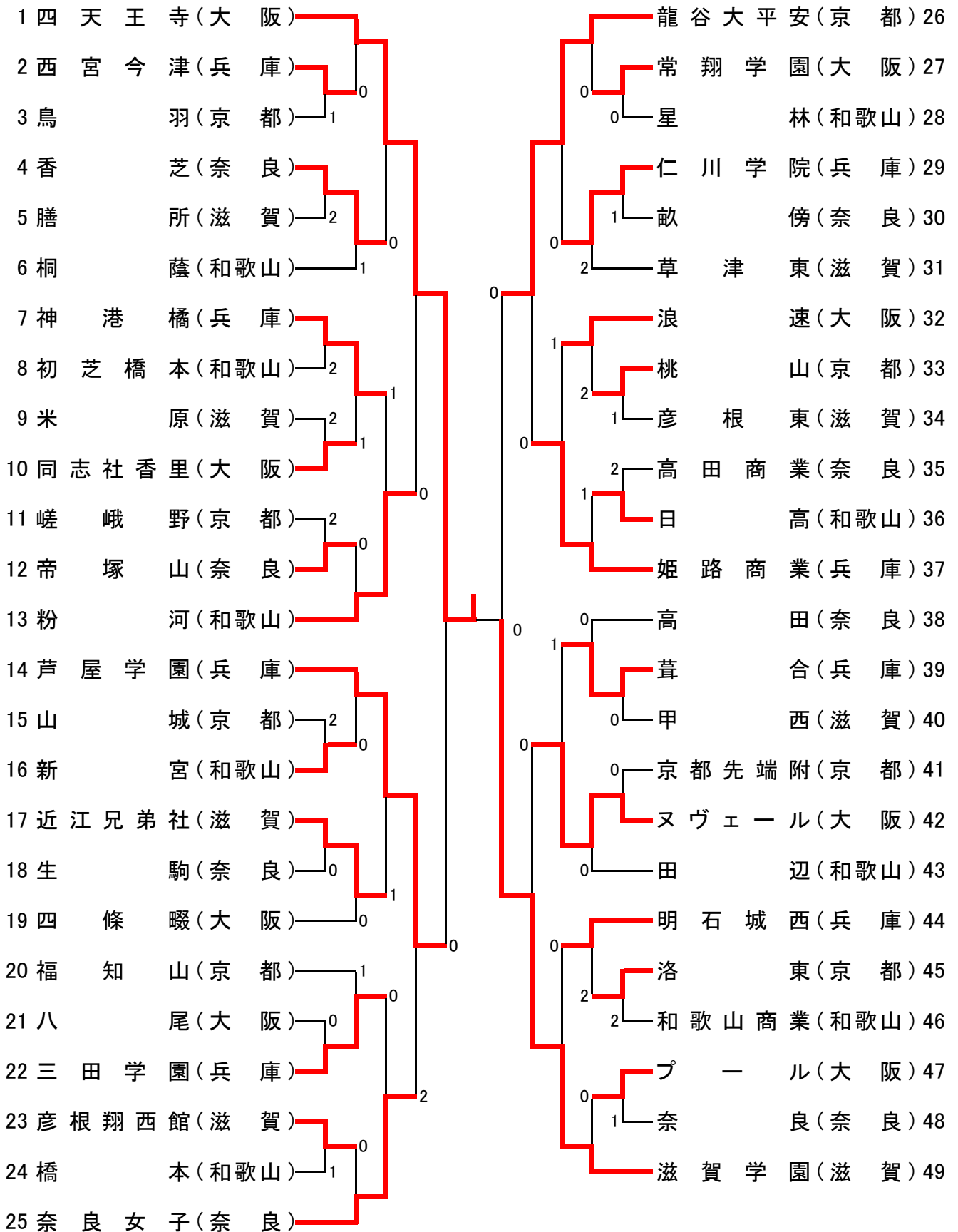
主管 近畿高等学校体育連盟卓球専門部

和歌山県高等学校体育連盟卓球専門部

男子学校对抗



女子学校对抗



第38回近畿高等学校新人卓球大会

令和5年12月23日～25日

和歌山ビッグホエール

男子学校対抗 準決勝

育英 (兵庫)		3 - 1		大阪桐蔭 (大阪)	
1S	谷本 拓海	3	11 - 8 11 - 8 11 - 6	0	貴島 拓朗
2S	三木 翔	0	9 - 11 9 - 11 6 - 11	3	立藤 来夢
3D	高澤 新吾 谷本 拓海	3	11 - 4 11 - 7 13 - 11	0	登尾 夕陽 立藤 来夢
4S	武智 颯汰	3	11 - 9 11 - 6 11 - 7	0	今村 英太
5S	高澤 新吾	0	8 - 11 11 - 13 6 - 11	3	登尾 夕陽

女子学校対抗 準決勝

四天王寺 (大阪)		3 - 0		芦屋学園 (兵庫)	
1S	山本 真愛	3	11 - 2 11 - 5 11 - 5	0	栗林 花菜
2S	富田 純菜	3	11 - 9 11 - 5 11 - 3	0	西田 留衣
3D	兼吉 優花 富田 純菜	3	11 - 6 11 - 5 11 - 8	0	上野 陽香 栗林 花菜
4S	兼吉 優花				上野 陽香
5S	萩原 怜奈				宮本 春風

東山 (京都)		3 - 1		上宮 (大阪)	
1S	池田 康智	2	11 - 6 9 - 11 11 - 8 10 - 11 9 - 12	3	鈴木 拓登
2S	大野 柗朗	3	11 - 9 6 - 11 11 - 8 5 - 11 13 - 11	2	西山 元規
3D	永井 仁志 池田 康智	3	11 - 7 14 - 12 8 - 11 5 - 11 11 - 2	2	石山 浩貴 鈴木 拓登
4S	永井 仁志	3	11 - 6 12 - 10 11 - 7	0	吉田 壮大
5S	大槻 拓翔				石山 浩貴

滋賀学園 (滋賀)		3 - 0		龍谷大平安 (京都)	
1S	永吉 乙葉	3	11 - 9 11 - 6 11 - 7	0	中西 知奈海
2S	古賀 咲音	3	13 - 11 9 - 11 7 - 11 11 - 7 11 - 6	2	黒川 樹
3D	古賀 咲音 木村 天音	3	11 - 9 16 - 14 8 - 11 11 - 6	1	中西 知奈海 下司 恭子
4S	木村 天音				下司 恭子
5S	荒島 千花				田中 愛望

決勝

東山 (京都)		3 - 1		育英 (兵庫)	
1S	池田 康智	3	11 - 5 6 - 11 11 - 2 7 - 11 11 - 4	2	武智 颯汰
2S	大野 柗朗	0	4 - 11 10 - 12 3 - 11	3	谷本 拓海
3D	永井 仁志 池田 康智	3	11 - 9 11 - 9 11 - 3	0	高澤 新吾 谷本 拓海
4S	永井 仁志	3	14 - 12 11 - 6 11 - 8	0	高澤 新吾
5S	大槻 拓翔	3	11 - 4 11 - 4 11 - 5	0	三木 翔

決勝

四天王寺 (大阪)		3 - 0		滋賀学園 (滋賀)	
1S	山本 真愛	3	11 - 2 11 - 5 11 - 3	0	永吉 乙葉
2S	兼吉 優花	3	4 - 11 11 - 7 11 - 9 11 - 3	1	古賀 咲音
3D	兼吉 優花 富田 純菜	3	12 - 10 11 - 3 11 - 5	0	古賀 咲音 木村 天音
4S	富田 純菜				木村 天音
5S	萩原 怜奈				荒島 千花

第38回近畿高等学校新人卓球大会

学校対抗ランキング

令和5年12月23日～25日
和歌山ビッグホエール

男子

1	東山	(京都)
2	育英	(兵庫)
3	上宮	(大阪)
4	大阪桐蔭	(大阪)
5	龍谷大平安	(京都)
6	滝川第二	(兵庫)
7	近江	(滋賀)
8	報徳学園	(兵庫)

女子

1	四天王寺	(大阪)
2	滋賀学園	(滋賀)
3	芦屋学園	(兵庫)
4	龍谷大平安	(京都)
5	奈良女子	(奈良)
6	ヌヴェール	(大阪)
7	姫路商業	(兵庫)
8	粉河	(和歌山)

準々決勝

育英	3 - 0	報徳学園
大阪桐蔭	3 - 0	滝川第二
東山	3 - 0	龍谷大平安
上宮	3 - 0	近江

準々決勝

四天王寺	3 - 0	粉河
芦屋学園	3 - 2	奈良女子
龍谷大平安	3 - 0	姫路商業
滋賀学園	3 - 0	ヌヴェール

準決勝

育英	3 - 1	大阪桐蔭
東山	3 - 1	上宮

準決勝

四天王寺	3 - 0	芦屋学園
滋賀学園	3 - 0	龍谷大平安

決勝

東山	3 - 1	育英
----	-------	----

決勝

四天王寺	3 - 0	滋賀学園
------	-------	------

3位決定戦

上宮	3 - 1	大阪桐蔭
----	-------	------

3位決定戦

芦屋学園	3 - 1	龍谷大平安
------	-------	-------

5位-8位決定戦

滝川第二	3 - 0	報徳学園
------	-------	------

5位-8位決定戦

奈良女子	3 - 1	粉河
------	-------	----

龍谷大平安

龍谷大平安	3 - 0	近江
-------	-------	----

ヌヴェール

ヌヴェール	3 - 2	姫路商業
-------	-------	------

5・6位決定戦

龍谷大平安	3 - 2	滝川第二
-------	-------	------

5・6位決定戦

奈良女子	3 - 0	ヌヴェール
------	-------	-------

7・8位決定戦

近江	3 - 2	報徳学園
----	-------	------

7・8位決定戦

姫路商業	3 - 1	粉河
------	-------	----

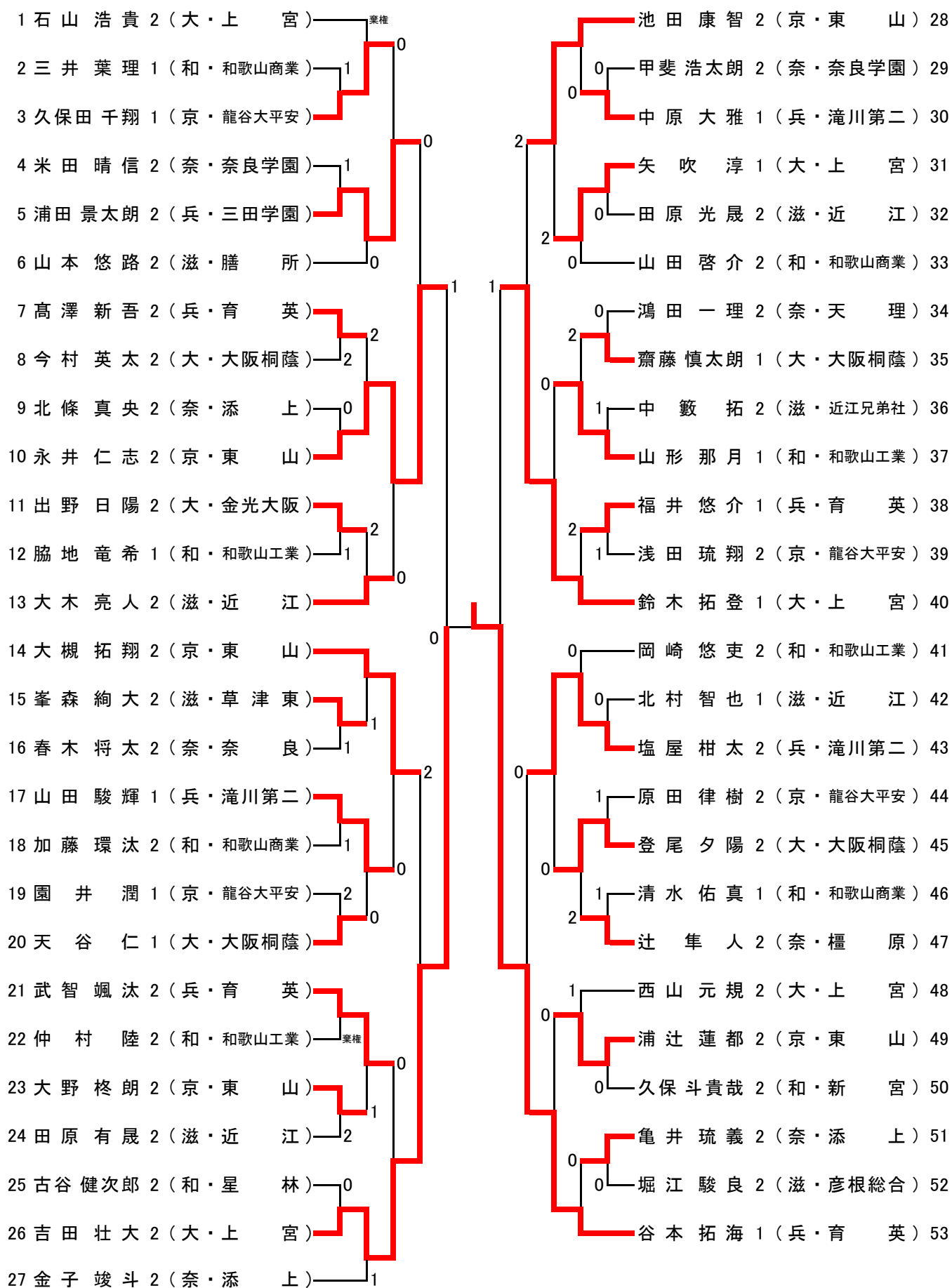
男子ダブルス

1	谷本拓海	1	(兵・育英)		永池井仁志	2	(京・東山)	26
2	小川吏玖	2	(大・大阪桐蔭)	0	井田野康	2	(兵・滝川第二)	27
3	太田陸斗	2	(奈・高田)	0	楞河合風	1	(奈・添上)	28
4	神代孟玖	2	(滋・長浜北)	2	宮西斗	1	(大・金光大阪)	29
5	清水啓吾	2	(京・東山)	0	延澤祐	1	(滋・甲西)	30
6	浦下蓮都	2	(和・桐蔭)	1	出野日陽	2	(和・和歌山商業)	31
7	澤田光右	1	(和・和歌山商業)	0	大野翔	1	(大・大阪桐蔭)	32
8	松下幸太郎	2	(滋・近江)	0	唐木大	2	(奈・奈良)	33
9	加藤環汰	2	(奈・添上)	0	清水悠	1	(兵・育英)	34
10	山田有晟	2	(京・龍谷大平安)	0	辻健	1	(滋・近江)	35
11	田原光晟	2	(和・星林)	0	齋藤慎	1	(和・新宮)	36
12	金子峻斗	2	(兵・滝川第二)	2	藤原和	1	(京・龍谷大平安)	37
13	亀井琉義	2	(大・上宮)	0	春木将	2	(大・上宮)	38
14	北村叶太郎	2	(京・東山)	0	丸岡野帆	1	(滋・近江)	39
15	浅谷健次郎	2	(奈・添上)	0	福井悠	1	(和・和歌山商業)	40
16	古浦徹弥	2	(兵・育英)	0	大堀内	2	(大・上宮)	41
17	三石遥友	2	(大・大阪桐蔭)	2	久保斗	2	(和・和歌山商業)	42
18	山田浩貴	2	(和・桐蔭)	0	杉谷音	2	(大・上宮)	43
19	鈴木拓登	1	(京・東山)	0	中村劍	2	(京・龍谷大平安)	44
20	大槻拓朗	2	(奈・畝傍)	1	久保田千	1	(大・上宮)	45
21	大野健太	2	(兵・育英)	0	荻吉	2	(大・上宮)	46
22	川西健太	1	(大・大阪桐蔭)	0	瀧澤綜	2	(滋・近江)	47
23	福岡宗大	2	(和・和歌山工業)	0	時里海	2	(和・和歌山商業)	48
24	坂根獅馬	2	(奈・添上)	0	三本井	1	(大・上宮)	49
25	三木拓朗	2	(京・東山)	0	西山元	2	(大・上宮)	50
	貴島悠希	2	(兵・育英)	0	矢吹	1	(大・上宮)	51
	山形那月	1	(大・大阪桐蔭)	0	高武澤	2	(兵・育英)	52
	北條真央	2	(和・桐蔭)	0	山本涼	2	(和・桐蔭)	53
	大西勇輝	2	(京・東山)	0	尾崎悠	1	(京・東山)	54
	宮下翔樹	2	(奈・添上)	0	大井上	1	(京・東山)	55
	天谷仁温	1	(奈・奈良学園)	0	米田晴	2	(奈・奈良学園)	56
	佐川晴音	2	(滋・草津東)	0	甲斐浩	2	(滋・草津東)	57
	福永温大	2	(和・和歌山工業)	0	峯森	2	(和・和歌山工業)	58
	松井紀登	2	(奈・檀原)	0	尾岡	2	(奈・檀原)	59
	吉富瑛智	1	(兵・滝川)	0	仲村隼	2	(兵・滝川)	60
	塩屋柑太	2	(京・京都先端附)	0	辻尾	2	(京・京都先端附)	61
		1	(大・大阪桐蔭)	0	喜喜	1	(大・大阪桐蔭)	62
		2		0	柴田	2		63
		1		1	布宮	2		64
		2		2	青木	1		65
		1		1	登尾	2		66
		2		2	今村	2		67

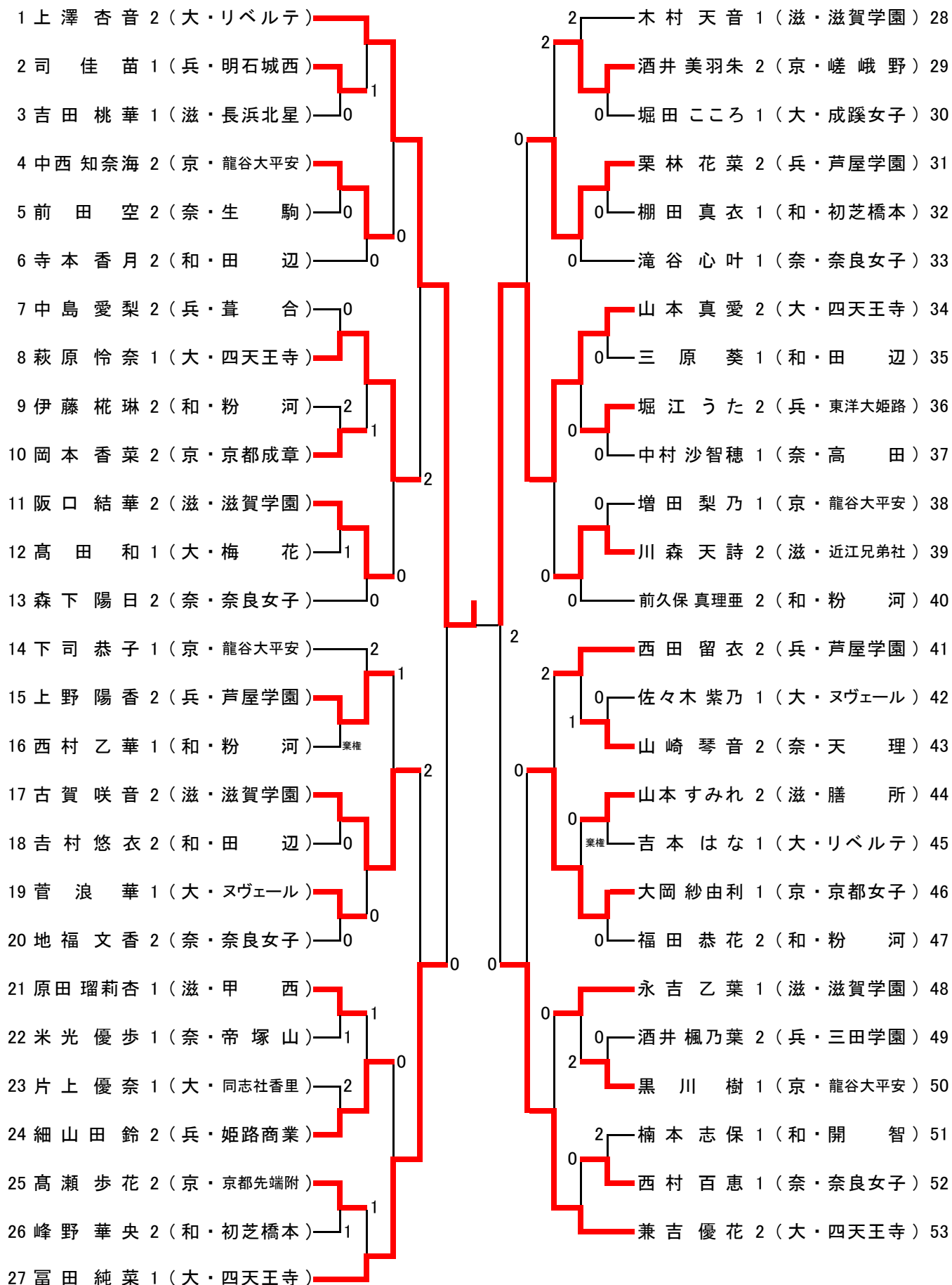
女子ダブルス

順位	選手名	所属	対戦相手	所属	スコア
1	山本真愛	(大・四天王寺)	島下心音	(兵・葦合)	28
2	吉田加奈	(兵・明石城西)	山本すみれ	(滋・膳所)	29
3	岡田弥尋	(奈・檀原)	山本紗織	(和・粉河)	30
4	楠本志保	(和・開智)	菅浪華	(大・ヌヴェール)	31
5	原田瑠莉杏	(滋・甲西)	石田結衣	(奈・帝塚山)	32
6	高瀬歩花	(京・京都先端附)	上田桃子	(和・桐蔭)	33
7	峰野華央	(和・初芝橋本)	樋口香奈	(京・龍谷大平安)	34
8	酒井楓乃葉	(兵・三田学園)	一ノ瀬杏里	(大・昇陽)	35
9	阪口結華	(滋・滋賀学園)	高田悠花	(滋・近江兄弟社)	36
10	宮田莉咲	(奈・香芝)	杉田花蓮	(奈・奈良女子)	37
11	福井恭花	(和・粉河)	滝谷心叶	(和・田辺)	38
12	菊地美夏	(大・八尾)	吉丸笹愛	(京・桃山)	39
13	黒川樹乃	(京・龍谷大平安)	黒木村優希	(兵・北摂三田)	40
14	森下陽日香	(奈・奈良女子)	古賀咲音	(滋・滋賀学園)	41
15	堀江うた	(兵・東洋大姫路)	西田留衣	(兵・芦屋学園)	42
16	片上優奈	(大・同志社香里)	神田ひなよ	(滋・甲西)	43
17	中西知奈	(京・龍谷大平安)	赤野世奈	(奈・香芝)	44
18	山口妃織	(滋・滋賀学園)	鈴木楓音	(大・ヌヴェール)	45
19	飯田美季	(大・浪速)	小福井千遥	(兵・姫路商業)	46
20	草羽美月	(和・田辺)	岡田寿鶴	(和・新宮)	47
21	上野陽香	(兵・芦屋学園)	加藤鈴菜	(京・京都先端附)	48
22	川森天詩	(滋・近江兄弟社)	丸山薫愛	(大・四條畷)	49
23	河尻実咲	(奈・畝傍)	高垣愛奈	(和・有田中央)	50
24	六車彩世	(和・桐蔭)	高垣瀬莉子	(兵・仁川学院)	51
25	酒井美羽	(京・嵯峨野)	長峯美美	(京・菟道)	52
26	常吉真奈	(大・ヌヴェール)	前田空加	(奈・生駒)	53
27	藤原果奈	(滋・滋賀学園)	荒島千花	(滋・滋賀学園)	54

男子シングルス



女子シングルス



第38回近畿高等学校新人卓球大会

令和5年12月23日～25日
和歌山ビッグホール

男子シングルス 準々決勝

永井 仁志 (京都・東山)	3	12 - 10 11 - 6 11 - 6	0	浦田 景太郎 (兵庫・三田学園)
吉田 壮大 (大阪・上宮)	3	5 - 11 11 - 9 8 - 7 11 - 8	2	大槻 拓翔 (京都・東山)
鈴木 拓登 (大阪・上宮)	3	8 - 11 11 - 6 6 - 11 11 - 8 13 - 11	2	池田 康智 (京都・東山)
谷本 拓海 (兵庫・育英)	3	11 - 8 11 - 6 11 - 9	0	塩屋 柑太 (兵庫・滝川第二)

女子シングルス 準々決勝

上澤 杏音 (大阪・リベルテ)	3	4 - 11 12 - 14 11 - 6 12 - 10 11 - 6	2	萩原 怜奈 (大阪・四天王寺)
富田 純菜 (大阪・四天王寺)	3	9 - 11 11 - 5 8 - 11 11 - 9 11 - 3	2	古賀 咲音 (滋賀・滋賀学園)
山本 真愛 (大阪・四天王寺)	3	11 - 3 11 - 7 11 - 8	0	栗林 花菜 (兵庫・芦屋学園)
兼吉 優花 (大阪・四天王寺)	3	11 - 4 11 - 9 11 - 6	0	大岡 紗由利 (京都・京都女子)

準決勝

吉田 壮大 (大阪・上宮)	3	11 - 8 3 - 11 14 - 12 11 - 6	1	永井 仁志 (京都・東山)
谷本 拓海 (兵庫・育英)	3	11 - 2 11 - 6 10 - 12 11 - 5	1	鈴木 拓登 (大阪・上宮)

準決勝

上澤 杏音 (大阪・リベルテ)	3	11 - 3 11 - 8 11 - 5	0	富田 純菜 (大阪・四天王寺)
山本 真愛 (大阪・四天王寺)	3	11 - 1 11 - 9 11 - 9	0	兼吉 優花 (大阪・四天王寺)

決勝

谷本 拓海 (兵庫・育英)	3	12 - 10 11 - 8 11 - 3	0	吉田 壮大 (大阪・上宮)
------------------	---	-----------------------------	---	------------------

決勝

上澤 杏音 (大阪・リベルテ)	3	10 - 12 12 - 14 11 - 8 11 - 8 11 - 7	2	山本 真愛 (大阪・四天王寺)
--------------------	---	--	---	--------------------

男子ダブルス 準々決勝

石山 浩貴 鈴木 拓登 (大阪・上宮)	3	11 - 7 11 - 8 7 - 11 6 - 11 11 - 7	2	谷本 拓海 板東 心 (兵庫・育英)
大槻 拓翔 大野 柊朗 (京都・東山)	3	11 - 5 13 - 11 11 - 8	0	宮下 翔 原田 律樹 (京都・龍谷大平安)
永井 仁志 池田 康智 (京都・東山)	3	11 - 4 11 - 6 11 - 6	0	鷹野 帆希 福井 悠介 (兵庫・育英)
高澤 新吾 武智 颯汰 (兵庫・育英)	3	11 - 8 11 - 9 11 - 7	0	登尾 夕陽 今村 英太 (大阪・大阪桐蔭)

女子ダブルス 準々決勝

山本 真愛 萩原 怜奈 (大阪・四天王寺)	3	11 - 4 11 - 7 11 - 7	0	黒川 樹 増田 梨乃 (京都・龍谷大平安)
山口 妃織 神谷 歩実 (滋賀・滋賀学園)	3	4 - 11 11 - 9 11 - 8 4 - 11 11 - 6	2	藤原 果奈芽 永吉 乙葉 (滋賀・滋賀学園)
古賀 咲音 木村 天音 (滋賀・滋賀学園)	3	11 - 4 6 - 11 11 - 4 11 - 8	1	樋口 香奈 下司 恭子 (京都・龍谷大平安)
西田 留衣 栗林 花菜 (兵庫・芦屋学園)	3	13 - 11 6 - 11 11 - 7 8 - 11 11 - 9	2	荒島 千花 森田 萌々香 (滋賀・滋賀学園)

準決勝

大槻 拓翔 大野 柊朗 (京都・東山)	3	9 - 11 11 - 2 11 - 9 11 - 9	1	石山 浩貴 鈴木 拓登 (大阪・上宮)
永井 仁志 池田 康智 (京都・東山)	3	13 - 11 11 - 2 11 - 8	0	高澤 新吾 武智 颯汰 (兵庫・育英)

準決勝

山本 真愛 萩原 怜奈 (大阪・四天王寺)	3	11 - 6 11 - 2 11 - 4	0	山口 妃織 神谷 歩実 (滋賀・滋賀学園)
古賀 咲音 木村 天音 (滋賀・滋賀学園)	3	11 - 9 11 - 9 7 - 11 11 - 4	1	西田 留衣 栗林 花菜 (兵庫・芦屋学園)

決勝

永井 仁志 池田 康智 (京都・東山)	3	11 - 5 13 - 11 11 - 7	0	大槻 拓翔 大野 柊朗 (京都・東山)
---------------------------	---	-----------------------------	---	---------------------------

決勝

山本 真愛 萩原 怜奈 (大阪・四天王寺)	3	12 - 10 11 - 4 11 - 6	0	古賀 咲音 木村 天音 (滋賀・滋賀学園)
-----------------------------	---	-----------------------------	---	-----------------------------

第38回近畿高等学校新人卓球大会

個人戦ランキング

令和5年12月23日～25日
和歌山ビッグホール

男子シングルス

1	谷本 拓海	1	(兵庫・育英)
2	吉田 壮大	2	(大阪・上宮)
3	永井 仁志	2	(京都・東山)
4	鈴木 拓登	1	(大阪・上宮)
5	大槻 拓翔	2	(京都・東山)
6	池田 康智	2	(京都・東山)
7	塩屋 柑太	2	(兵庫・滝川第二)
8	浦田 景太郎	2	(兵庫・三田学園)

女子シングルス

1	上澤 杏音	2	(大阪・リベルテ)
2	山本 真愛	2	(大阪・四天王寺)
3	兼吉 優花	2	(大阪・四天王寺)
4	富田 純菜	1	(大阪・四天王寺)
5	萩原 怜奈	1	(大阪・四天王寺)
6	古賀 咲音	2	(滋賀・滋賀学園)
7	大岡 紗由利	1	(京都・京都女子)
8	栗林 花菜	2	(兵庫・芦屋学園)

男子ダブルス

1	永井 仁志 池田 康智	2 2	(京都・東山)
2	大槻 拓翔 大野 柊朗	2 2	(京都・東山)
3	石山 浩貴 鈴木 拓登	2 1	(大阪・上宮)
4	高澤 新吾 武智 颯汰	2 2	(兵庫・育英)
5	谷本 拓海 板東 心	1 1	(兵庫・育英)
6	登尾 夕陽 今村 英太	2 2	(大阪・大阪桐蔭)
7	宮下 翔 原田 律樹	2 2	(京都・龍谷大平安)
8	鷹野 帆希 福井 悠介	1 1	(兵庫・育英)

女子ダブルス

1	山本 真愛 萩原 怜奈	2 1	(大阪・四天王寺)
2	古賀 咲音 木村 天音	2 1	(滋賀・滋賀学園)
3	西田 留衣 栗林 花菜	2 2	(兵庫・芦屋学園)
4	山口 妃織 神谷 歩実	2 2	(滋賀・滋賀学園)
5	藤原 果奈芽 永吉 乙葉	1 1	(滋賀・滋賀学園)
6	荒島 千花 森田 萌々香	2 2	(滋賀・滋賀学園)
7	樋口 香奈 下司 恭子	2 1	(京都・龍谷大平安)
8	黒川 樹 増田 梨乃	1 1	(京都・龍谷大平安)