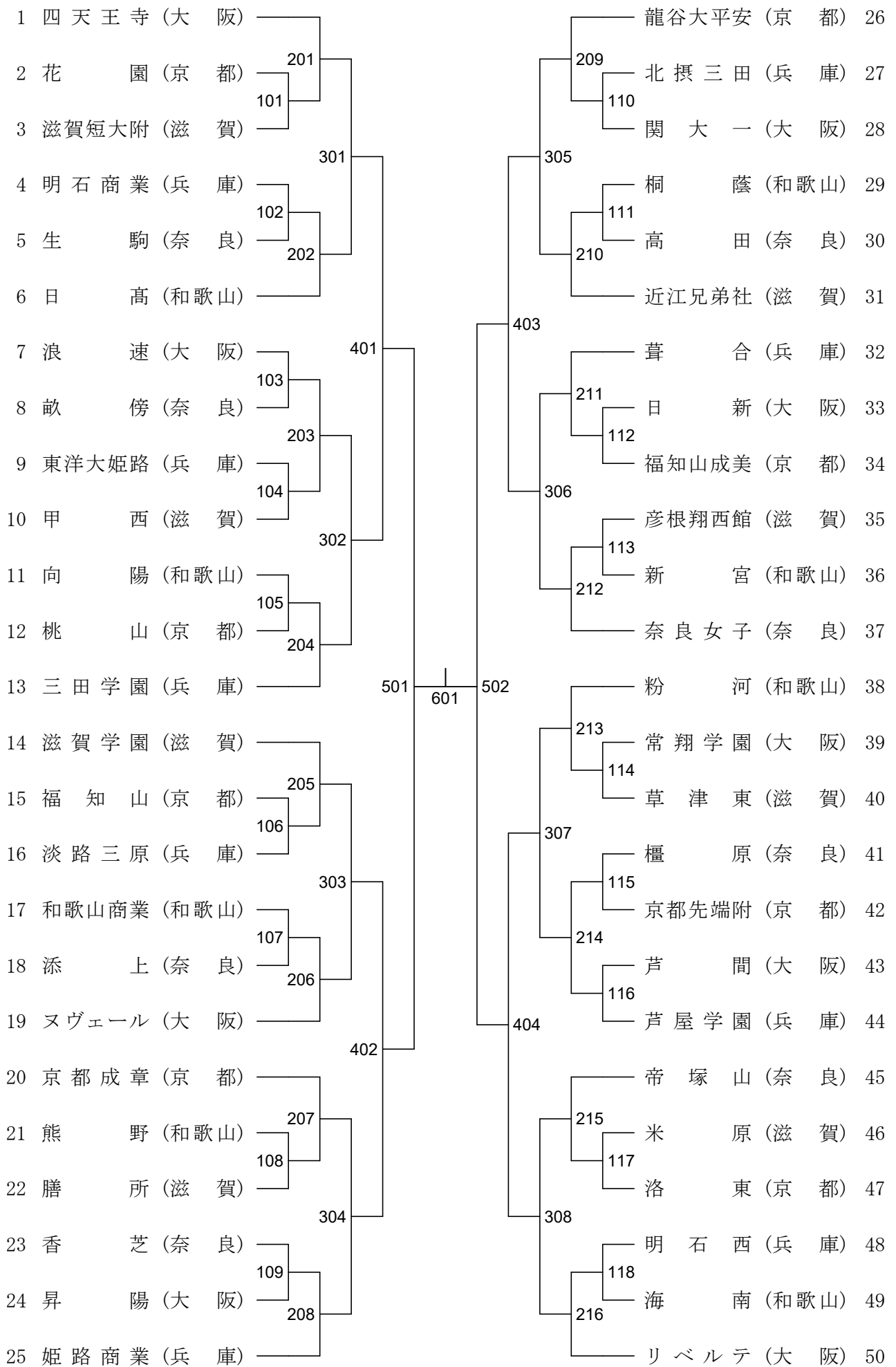


# 女子学校对抗



# 女子ダブルス

|    |                     |           |     |     |                         |              |
|----|---------------------|-----------|-----|-----|-------------------------|--------------|
| 1  | 中谷 理菜 3<br>森 優菜 3   | (和・粉 河)   |     |     | 松井 小波 3<br>足立 咲希 3      | (京・龍谷大平安) 28 |
| 2  | 安田 結芽 2<br>酒井 楓乃葉 1 | (兵・三田学園)  | 201 |     | 林 祐希 3<br>古川 愛紗 3       | (兵・加古川西) 29  |
| 3  | 道下 遥香 3<br>橋本 芹春 3  | (京・京都先端附) | 101 |     | 堀 綾花 3<br>廣川 温 3        | (滋・米原) 30    |
| 4  | 中島 千夏 3<br>八島 凜 3   | (大・ヌヴェール) | 301 |     | 山口 優妃 3<br>谷上 由衣 3      | (奈・櫃原) 31    |
| 5  | 尾種 生玲 3<br>山崎 琴音 1  | (奈・天理)    | 102 |     | 加藤 晴香 3<br>原 瑞季 2       | (大・浪速) 32    |
| 6  | 堀田 更紗 3<br>右手 優香 3  | (滋・彦根翔西館) | 202 |     | 有馬 志乃里 3<br>小林 華 3      | (和・和歌山商業) 33 |
| 7  | 谷田 真弥 2<br>一ノ瀬 杏里 1 | (大・昇陽)    | 401 |     | 古賀 咲音 1<br>神谷 歩実 1      | (滋・滋賀学園) 34  |
| 8  | 森田 萌々香 1<br>荒島 千花 1 | (滋・滋賀学園)  | 103 |     | 伊藤 詩菜 1<br>山本 真愛 1      | (大・四天王寺) 35  |
| 9  | 田中 愛莉 3<br>池田 亜衣 2  | (奈・奈良女子)  | 203 |     | 玉山 琴里 3<br>大宮 明日香 3     | (兵・葦合) 36    |
| 10 | 久保 知紗子 3<br>前野 友花 3 | (和・開智)    | 104 |     | 松本 えりあ 3<br>松本 ゆりあ 3    | (京・桃山) 37    |
| 11 | 三好 柚卯美 2<br>樋口 香奈 1 | (京・龍谷大平安) | 302 |     | 古家 陽奈 3<br>舟場 彩月 3      | (和・耐久) 38    |
| 12 | 秋山 直美 3<br>津田 楓 2   | (滋・能登川)   | 105 |     | 本井 優花 3<br>本井 遥花 3      | (兵・豊岡) 39    |
| 13 | 栗林 花菜 1<br>上野 陽香 1  | (兵・芦屋学園)  | 204 |     | 松本 悠良 2<br>山口 愛世 2      | (奈・奈良女子) 40  |
| 14 | 面田 采巳 3<br>藤田 知子 2  | (大・四天王寺)  | 501 | 601 | 田中 羅愛 2<br>西田 留衣 1      | (兵・芦屋学園) 41  |
| 15 | 中野 琴音 3<br>山田 夢音 3  | (兵・葦合)    | 205 |     | 213 出嶋 彩那 2<br>吉村 悠衣 1  | (和・田辺) 42    |
| 16 | 内山 亜香 3<br>田畠 里紗 3  | (京・桃山)    | 106 |     | 117 木村 香凜 2<br>江口 真琳 2  | (京・龍谷大平安) 43 |
| 17 | 寺本 有羽 3<br>川森 天詩 1  | (滋・近江兄弟社) | 303 |     | 307 相場 菜月 3<br>河尻 紋花 3  | (奈・畝傍) 44    |
| 18 | 柴田 恵里佳 3<br>廣崎 和子 2 | (和・日高)    | 107 |     | 118 高田 悠花 1<br>楠亀 繰愛 1  | (滋・近江兄弟社) 45 |
| 19 | 藤井 藍良 3<br>石田 愛絵 3  | (奈・添上)    | 206 |     | 214 大丸 あずみ 3<br>井藤 佳奈 3 | (大・関大一) 46   |
| 20 | 檀之上 華鈴 3<br>木内 七美 3 | (兵・北摂三田)  | 108 |     | 119 吉井 優空 2<br>小野 すす穂 2 | (京・京都成章) 47  |
| 21 | 森本 野々香 3<br>田中 葵 3  | (和・海南)    | 402 |     | 茶屋 愛恵 2<br>松本 梨美彩 2     | (兵・姫路商業) 48  |
| 22 | 小野 栞和 3<br>和田 美悠 3  | (京・洛東)    | 109 |     | 215 山崎 成葉 3<br>鎌田 涼夏 3  | (大・ヌヴェール) 49 |
| 23 | 南出 明日風 2<br>竹治 翠 2  | (滋・甲西)    | 207 |     | 120 内藤 明 2<br>水田 芽依 2   | (京・福知山成美) 50 |
| 24 | 山田 実奈 3<br>西村 愛心 2  | (兵・八鹿)    | 110 |     | 308 前田 空 1<br>西山 芽衣 1   | (奈・生駒) 51    |
| 25 | 川又 寧音 3<br>吉岡 愛華 3  | (京・花園)    | 304 |     | 121 高垣 愛奈 1<br>高垣 瀨奈 1  | (和・有田中央) 52  |
| 26 | 島川 真歩 3<br>田中 莉杏 3  | (奈・一条)    | 111 |     | 216 西脇 姫花 3<br>石田 青音 3  | (滋・滋賀学園) 53  |
| 27 | 赤江 夏星 3<br>上澤 杏音 1  | (大・リベルテ)  | 208 |     |                         |              |

女子ダブルス

|    |                     |           |     |     |                    |                      |           |     |
|----|---------------------|-----------|-----|-----|--------------------|----------------------|-----------|-----|
| 54 | 高橋 凜華 3<br>山下 姫来更 3 | (兵・姫路商業)  |     |     | 木村 真実 2<br>佐藤 心美 2 | (京・龍谷大平安)            | 80        |     |
| 55 | 水間 絢音 3<br>仲島 美葵 2  | (京・桃山)    | 217 |     | 225                | 花井 友香 3<br>田村 琉月 2   | (兵・加古川西)  | 81  |
| 56 | 田中 真央 3<br>吉満 未佑菜 2 | (滋・甲西)    | 122 |     | 132                | 竹嶋 凜 2<br>西村 実桜 2    | (大・ヌヴェール) | 82  |
| 57 | 尾桐 亜子 3<br>前川 朋代 3  | (大・常翔学園)  |     | 309 | 313                | 岡本 彩花 3<br>竹田 あかり 2  | (奈・香芝)    | 83  |
| 58 | 松浦 有希 3<br>大庭 悠里奈 3 | (和・那賀)    | 123 |     | 133                | 寺村 歩美 2<br>畑井 滯 2    | (滋・河瀬)    | 84  |
| 59 | 相場 晴日 2<br>檜内 一葉 2  | (奈・高田)    |     |     | 226                | 三宅 真愛 3<br>宮本 茉織 3   | (兵・東洋大姫路) | 85  |
| 60 | 高橋 愛梨 3<br>橋本 爽花 3  | (兵・明石商業)  |     | 405 | 134                | 鈴木 潤 2               | (和・熊野)    | 86  |
| 61 | 石井 希穂 2<br>城本 楓 1   | (和・田辺)    | 124 |     | 407                | 梅津 由良 3<br>宅間 千紘 3   | (滋・甲西)    | 87  |
| 62 | 河原 弥生 2<br>坂口 郁美 2  | (京・龍谷大平安) |     | 219 | 135                | 前久保 真理亜 1<br>引土 菜愛 1 | (和・粉河)    | 88  |
| 63 | 武田 結奈 2<br>山口 妃織 1  | (滋・滋賀学園)  | 125 |     | 227                | 吉田 愛佳 3<br>井上 春奈 2   | (兵・三田学園)  | 89  |
| 64 | 川光 利奈 3<br>原田 詩絃 2  | (大・天王寺)   |     | 310 | 136                | 本山 亜未 3<br>吉原 未侑 2   | (京・京都先端附) | 90  |
| 65 | 橋田 鈴 3<br>笹倉 覚海 3   | (兵・葺合)    | 126 |     | 314                | 西野 美織 2<br>小林 香音 3   | (滋・近江兄弟社) | 91  |
| 66 | 廣瀬 結菜 2<br>禰宜田 恭江 2 | (奈・奈良女子)  |     |     | 137                | 森下 陽日 1<br>地福 文香 1   | (奈・奈良女子)  | 92  |
| 67 | 原 芽衣 2<br>伊藤 七海 2   | (大・四天王寺)  |     | 503 | 228                | 由本 楓羽 2<br>篠原 夢空 1   | (大・リベルテ)  | 93  |
| 68 | 上島 碧衣 3<br>今中 優月 2  | (奈・奈良)    | 221 |     | 602                | 平井 彩佳 3<br>脇地 咲良子 2  | (和・和歌山商業) | 94  |
| 69 | 山本 ミナコ 2<br>荒賀 ゆな 2 | (京・福知山)   | 127 |     | 229                | 中岡 茉奈美 3<br>増田 彩花 2  | (兵・淡路三原)  | 95  |
| 70 | 井上 ほのか 2<br>瀬子 采那 2 | (兵・県立伊丹)  |     | 311 | 138                | 村方 愛梨 3<br>高田 理名 3   | (滋・虎姫)    | 96  |
| 71 | 中川 才良沙 3<br>川瀬 理乃 3 | (滋・彦根東)   | 128 |     | 315                | 田嶋 詩織 3<br>河村 美優 2   | (大・浪速)    | 97  |
| 72 | 倉本 優美香 2<br>前田 望 2  | (和・和歌山商業) |     | 222 | 139                | 太田 琶菜 2<br>野尻 陽代 2   | (京・龍谷大平安) | 98  |
| 73 | 長谷川 美雪 3<br>長澤 海音 3 | (京・福知山成美) | 129 |     | 230                | 大場 ひなた 3<br>岸本 花音 2  | (兵・芦屋学園)  | 99  |
| 74 | 山本 綾乃 3<br>藤林 愛 3   | (滋・滋賀学園)  |     | 406 | 140                | 中堀 柚希 3<br>近本 茉緒 3   | (奈・帝塚山)   | 100 |
| 75 | 嵯峨山 美紀 2<br>吉田 美穂 2 | (兵・三田学園)  | 223 |     | 408                | 森本 結海 3<br>吉岡 愛実 2   | (京・福知山成美) | 101 |
| 76 | 寺田 結香 2<br>西沼 結 1   | (奈・奈良育英)  | 130 |     | 231                | 口井 愛未 3<br>尾藤 絢音 3   | (和・桐蔭)    | 102 |
| 77 | 及川 倖加 3<br>平住 まい 3  | (和・日高)    |     | 312 | 141                | 中井 愛実 2<br>前田 理桜 2   | (奈・畝傍)    | 103 |
| 78 | 西村 ほのか 3<br>四元 あみ 1 | (大・成蹊女子)  | 131 |     | 316                | 舌古 都和美 3<br>中西 美咲 3  | (兵・仁川学院)  | 104 |
| 79 | 杉永 百々香 3<br>真田 夕愛 3 | (京・龍谷大平安) | 224 |     | 142                | 工藤 朋佳 3<br>山本 佳凜 3   | (大・日新)    | 105 |
|    |                     |           |     |     | 232                | 野村 華那 3<br>小倉 胡遥 3   | (滋・滋賀学園)  | 106 |

# 女子シングルス

|    |         |   |           |     |      |        |          |           |     |
|----|---------|---|-----------|-----|------|--------|----------|-----------|-----|
| 1  | 原 芽衣    | 2 | (大・四天王寺)  | 201 | 司 千莉 | 2      | (大・リベルテ) | 55        |     |
| 2  | 井上 春奈   | 2 | (兵・三田学園)  | 101 | 217  | 前田 理桜  | 2        | (奈・畝傍)    | 56  |
| 3  | 小野 すず穂  | 2 | (京・京都成章)  | 301 | 123  | 舌古 都和  | 3        | (兵・仁川学院)  | 57  |
| 4  | 尾藤 絢音   | 3 | (和・桐蔭)    | 102 | 309  | 梅津 由良  | 3        | (滋・甲西)    | 58  |
| 5  | 相場 晴日   | 2 | (奈・高田)    | 202 | 124  | 岡本 香菜  | 1        | (京・京都成章)  | 59  |
| 6  | 舛木 詩菜   | 3 | (滋・滋賀短大附) | 202 | 218  | 尾崎 晴菜  | 3        | (和・新宮)    | 60  |
| 7  | 畠中 衣月   | 2 | (和・粉河)    | 401 | 405  | 伊藤 詩菜  | 1        | (大・四天王寺)  | 61  |
| 8  | 山崎 成葉   | 3 | (大・ヌヴェール) | 103 | 125  | 木村 真実  | 2        | (京・龍谷大平安) | 62  |
| 9  | 佐藤 心美   | 2 | (京・龍谷大平安) | 203 | 219  | 田中 愛莉  | 3        | (奈・奈良女子)  | 63  |
| 10 | 武田 結奈   | 2 | (滋・滋賀学園)  | 104 | 126  | 西田 留衣  | 1        | (兵・芦屋学園)  | 64  |
| 11 | 瀬古 明日香  | 3 | (大・芦間)    | 302 | 310  | 松本 愛子  | 3        | (和・日高)    | 65  |
| 12 | 橋田 鈴    | 3 | (兵・葦合)    | 105 | 127  | 河村 美優  | 2        | (大・浪速)    | 66  |
| 13 | 山口 愛世   | 2 | (奈・奈良女子)  | 204 | 220  | 古賀 咲音  | 1        | (滋・滋賀学園)  | 67  |
| 14 | 中谷 理菜   | 3 | (和・粉河)    | 501 | 503  | 杉永 百々香 | 3        | (京・龍谷大平安) | 68  |
| 15 | 山田 実奈   | 3 | (兵・八鹿)    | 205 | 221  | 地福 文香  | 1        | (奈・奈良女子)  | 69  |
| 16 | 山本 真愛   | 1 | (大・四天王寺)  | 106 | 128  | 野村 華那  | 3        | (滋・滋賀学園)  | 70  |
| 17 | 小倉 胡遥   | 3 | (滋・滋賀学園)  | 303 | 311  | 上澤 杏音  | 1        | (大・リベルテ)  | 71  |
| 18 | 廣瀬 結菜   | 2 | (奈・奈良女子)  | 107 | 129  | 丸尾 咲楽  | 2        | (京・福知山成美) | 72  |
| 19 | 田中 羅愛   | 2 | (兵・芦屋学園)  | 206 | 222  | 嵯峨山 美紀 | 2        | (兵・三田学園)  | 73  |
| 20 | 足立 咲希   | 3 | (京・龍谷大平安) | 108 | 130  | 森 優菜   | 3        | (和・粉河)    | 74  |
| 21 | 池 松怡    | 3 | (大・大阪朝鮮)  | 402 | 406  | 川森 天詩  | 1        | (滋・近江兄弟社) | 75  |
| 22 | 佐未 莉歩   | 3 | (和・新宮)    | 109 | 131  | 玉山 琴里  | 3        | (兵・葦合)    | 76  |
| 23 | 寺本 有羽   | 3 | (滋・近江兄弟社) | 207 | 223  | 中西 知奈海 | 1        | (京・龍谷大平安) | 77  |
| 24 | 松本 梨美彩  | 2 | (兵・姫路商業)  | 110 | 132  | 中堀 柚希  | 3        | (奈・帝塚山)   | 78  |
| 25 | 高瀬 歩花   | 1 | (京・京都先端附) | 304 | 133  | 茶屋 愛恵  | 2        | (兵・姫路商業)  | 79  |
| 26 | 前田 空    | 1 | (奈・生駒)    | 111 | 224  | 倉本 優美香 | 2        | (和・和歌山商業) | 80  |
| 27 | 篠原 夢空   | 1 | (大・リベルテ)  | 208 | 312  | 藤田 知子  | 2        | (大・四天王寺)  | 81  |
| 28 | 伊藤 七海   | 2 | (大・四天王寺)  | 601 | 602  | 由本 楓羽  | 2        | (大・リベルテ)  | 82  |
| 29 | 吉田 美穂   | 2 | (兵・三田学園)  | 701 | 225  | 松本 ゆりあ | 3        | (京・桃山)    | 83  |
| 30 | 鶴飼 日菜汰  | 3 | (滋・甲西)    | 209 | 134  | 大野 佑衣  | 1        | (滋・草津東)   | 84  |
| 31 | 小野 菜和   | 3 | (京・洛東)    | 112 | 313  | 大場 ひなた | 3        | (兵・芦屋学園)  | 85  |
| 32 | 前久保 真理亜 | 1 | (和・粉河)    | 305 | 135  | 鎌田 涼夏  | 3        | (大・ヌヴェール) | 86  |
| 33 | 禰宜田 恭江  | 2 | (奈・奈良女子)  | 113 | 226  | 福田 恭花  | 1        | (和・粉河)    | 87  |
| 34 | 谷田 真弥   | 2 | (大・昇陽)    | 210 | 136  | 藤井 藍良  | 3        | (奈・添上)    | 88  |
| 35 | 谷上 由衣   | 3 | (奈・檀原)    | 114 | 407  | 堀江 うた  | 1        | (兵・東洋大姫路) | 89  |
| 36 | 宮本 茉織   | 3 | (兵・東洋大姫路) | 403 | 137  | 真田 夕愛  | 3        | (京・龍谷大平安) | 90  |
| 37 | 平井 彩佳   | 3 | (和・和歌山商業) | 115 | 227  | 兼吉 優花  | 1        | (大・四天王寺)  | 91  |
| 38 | 西脇 姫花   | 3 | (滋・滋賀学園)  | 211 | 138  | 荒島 千花  | 1        | (滋・滋賀学園)  | 92  |
| 39 | 松井 小波   | 3 | (京・龍谷大平安) | 116 | 314  | 有馬 志乃里 | 3        | (和・和歌山商業) | 93  |
| 40 | 原 瑞季    | 2 | (大・浪速)    | 306 | 139  | 梅本 落   | 3        | (兵・明石南)   | 94  |
| 41 | 山下 姫来更  | 3 | (兵・姫路商業)  | 117 | 228  | 松本 悠良  | 2        | (奈・奈良女子)  | 95  |
| 42 | 相場 菜月   | 3 | (奈・畝傍)    | 212 | 408  | 高橋 凜華  | 3        | (兵・姫路商業)  | 96  |
| 43 | 野田 真生   | 3 | (和・開智)    | 502 | 229  | 森田 萌々香 | 1        | (滋・滋賀学園)  | 97  |
| 44 | 神谷 歩実   | 1 | (滋・滋賀学園)  | 213 | 140  | 加藤 晴香  | 3        | (大・浪速)    | 98  |
| 45 | 栗林 花菜   | 1 | (兵・芦屋学園)  | 118 | 315  | 竹田 あかり | 2        | (奈・香芝)    | 99  |
| 46 | 野尻 陽代   | 2 | (京・龍谷大平安) | 119 | 141  | 藤岡 あかり | 3        | (兵・琴丘)    | 100 |
| 47 | 森下 陽日   | 1 | (奈・奈良女子)  | 214 | 230  | 河原 弥生  | 2        | (京・龍谷大平安) | 101 |
| 48 | 橋本 萌    | 3 | (大・四天王寺)  | 120 | 142  | 前野 友花  | 3        | (和・開智)    | 102 |
| 49 | 吉井 優空   | 2 | (京・京都成章)  | 404 | 408  | 中島 愛梨  | 1        | (兵・葦合)    | 103 |
| 50 | 松浦 有希   | 3 | (和・那賀)    | 215 | 231  | 吉原 未侑  | 2        | (京・京都先端附) | 104 |
| 51 | 東田 晴花   | 3 | (奈・奈良女子)  | 121 | 143  | 池田 亜衣  | 2        | (奈・奈良女子)  | 105 |
| 52 | 茸木 莉緒   | 2 | (滋・草津東)   | 308 | 316  | 中川 才良沙 | 3        | (滋・彦根東)   | 106 |
| 53 | 辻 瑠美衣   | 1 | (兵・北摂三田)  | 122 | 144  | 神谷 茉莉花 | 2        | (和・神島)    | 107 |
| 54 | 赤江 夏星   | 3 | (大・リベルテ)  | 216 | 232  | 面田 采巳  | 3        | (大・四天王寺)  | 108 |