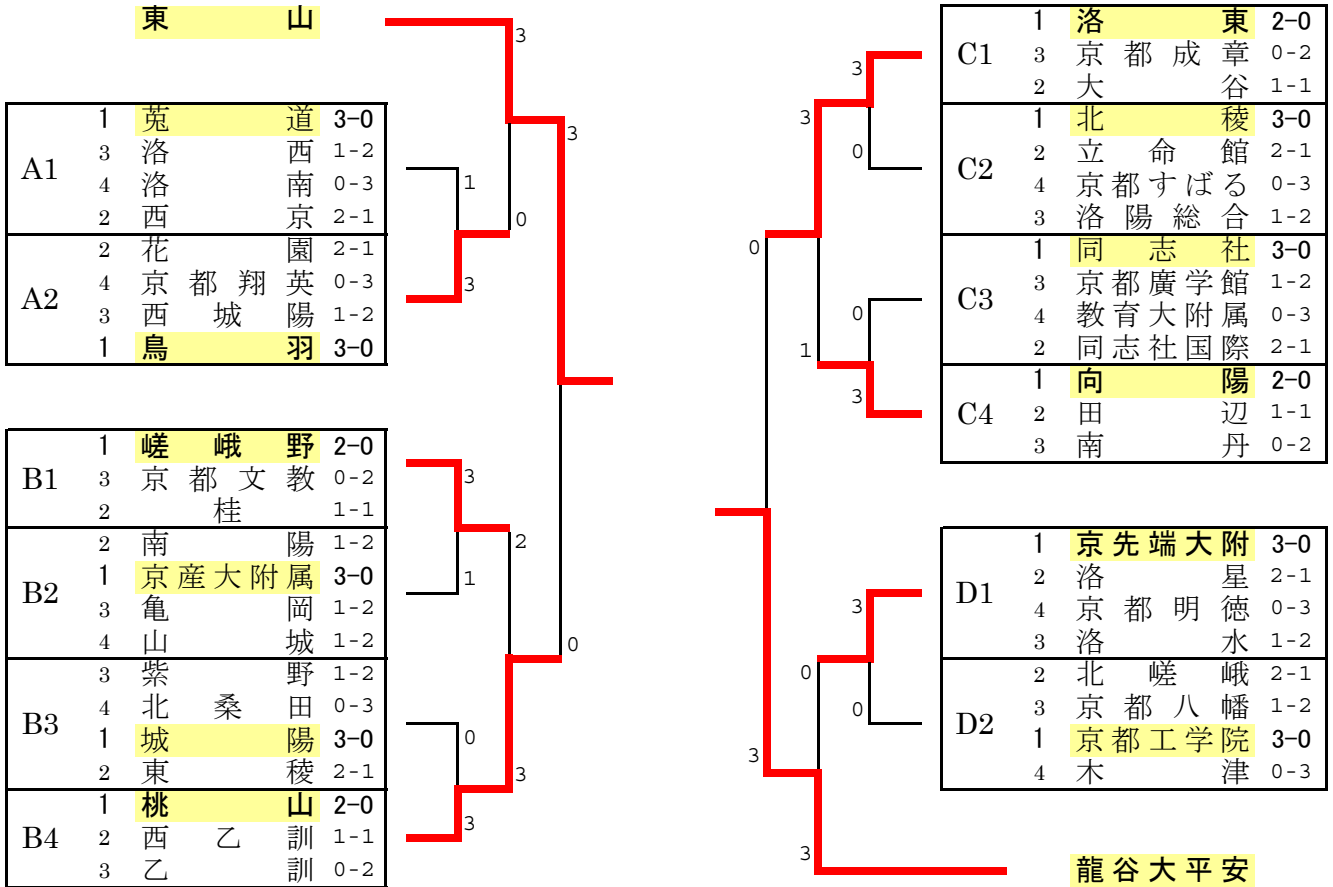


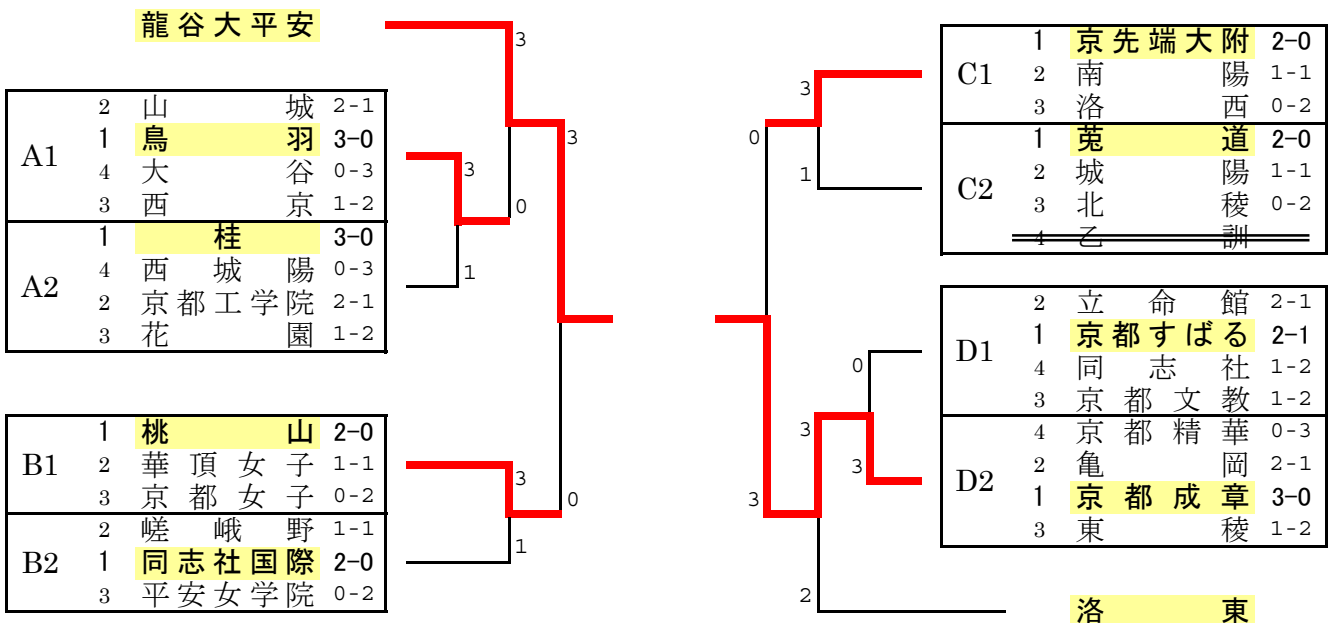
# 男子学校対抗

一次予選免除： 東山， 龍谷大平安



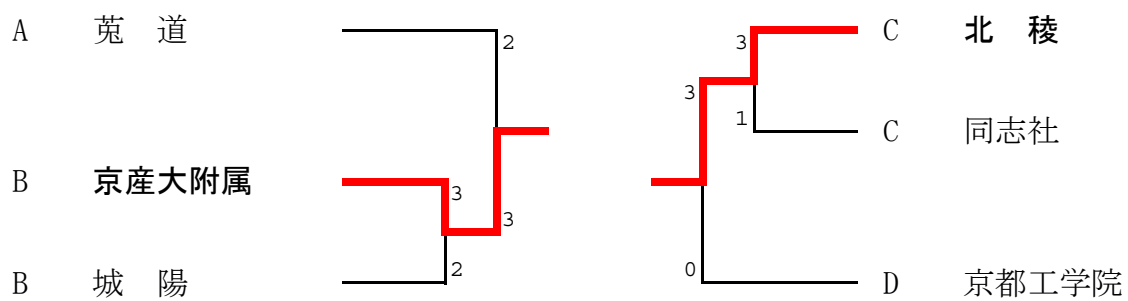
# 女子学校対抗

一次予選免除： 龍谷大平安， 洛東



男子敗者復活戦

(総体トーナメント1回戦の敗者によるトーナメント)



# 記 録

春季高校卓球選手権 兼 全国高校総体 市1次予選

2021(R3)年 5月 15日(土)

伏見港公園体育館

## 男子 Aブロック

|     | 東                | 山 | 3                          | 対 | 0                  | 鳥 | 羽 |
|-----|------------------|---|----------------------------|---|--------------------|---|---|
| 1 S | 清 水 快 音          | 3 | 11 - 5<br>11 - 3<br>11 - 2 | 0 | 山 田 晴 也            |   |   |
| 2 S | 古 閑 慎 也          | 3 | 11 - 5<br>11 - 2<br>11 - 4 | 0 | 鈴 木 亮 太 朗          |   |   |
| 3 D | 星 優 真<br>佐 藤 匠 海 | 3 | 11 - 3<br>11 - 5<br>11 - 2 | 0 | 森 本 幹 司<br>嶋 田 叶 夢 |   |   |
| 4 S | 人 見 航 希          |   | 11 - 4<br>11 - 2<br>11 - 5 |   | 松 田 隆 太 郎          |   |   |
| 5 S | 佐 藤 匠 海          |   | -<br>-<br>-                |   | 大 木 翔 太            |   |   |

## 男子 Bブロック

|     | 桃                  | 山 | 3   | 対 | 2                    | 嵯 | 峨 | 野 |
|-----|--------------------|---|---|---|----------------------|---|---|---|
| 1 S | 田 中 翔 大            | 3 | 6 - 11<br>11 - 9<br>11 - 6<br>7 - 11<br>15 - 13 | 2 | 川 崎 廣 太 郎            |   |   |   |
| 2 S | 八 木 惠 一 朗          | 1 | 11 - 8<br>7 - 11<br>7 - 11<br>7 - 11            | 3 | 高 野 旭 紘              |   |   |   |
| 3 D | 村 尾 健 生<br>田 中 琢 磨 | 3 | 11 - 3<br>11 - 5<br>9 - 11<br>10 - 12<br>11 - 7 | 2 | 高 野 旭 紘<br>藤 堂 祥 太 朗 |   |   |   |
| 4 S | 田 中 琢 磨            | 2 | 9 - 11<br>11 - 5<br>11 - 6<br>9 - 11<br>5 - 11  | 3 | 松 本 孝 太 郎            |   |   |   |
| 5 S | 村 尾 健 生            | 3 | 7 - 11<br>11 - 7<br>11 - 7<br>11 - 2            | 1 | 藤 堂 祥 太 朗            |   |   |   |

## 男子 Cブロック

|     | 洛                  | 東 | 3   | 対 | 1                  | 向 | 陽 |
|-----|--------------------|---|---|---|--------------------|---|---|
| 1 S | 上 谷 悠 斗            | 1 | 9 - 11<br>11 - 7<br>6 - 11<br>13 - 15           | 3 | 中 野 隼 佑            |   |   |
| 2 S | 池 田 真 輝            | 3 | 11 - 8<br>11 - 7<br>8 - 11<br>11 - 4            | 1 | 東 拓 海              |   |   |
| 3 D | 池 田 真 輝<br>初 田 真 一 | 3 | 7 - 11<br>11 - 8<br>11 - 9<br>12 - 10           | 1 | 中 出 大 誠<br>中 野 隼 佑 |   |   |
| 4 S | 初 田 真 一            | 3 | 3 - 11<br>11 - 8<br>5 - 11<br>11 - 9<br>15 - 13 | 2 | 中 出 大 誠            |   |   |
| 5 S | 黒 瀬 瞭 太            |   | 11 - 13<br>6 - 11<br>5 - 11                     |   | 大 塚 健 太            |   |   |

## 男子 Dブロック

|     | 龍 谷 大 平 安          | 3 | 対  | 0 | 京 先 端 大 附          |
|-----|--------------------|---|--|---|--------------------|
| 1 S | 越 岡 滉 周            | 3 | 10 - 12<br>7 - 11<br>11 - 9<br>12 - 10<br>11 - 5 | 2 | 荻 田 晃 輔            |
| 2 S | 藪 稜 真              | 3 | 11 - 8<br>14 - 12<br>11 - 5                      | 0 | 松 本 愛 介            |
| 3 D | 白 井 理 空<br>野 中 敢 太 | 3 | 13 - 15<br>11 - 3<br>11 - 2<br>11 - 5            | 1 | 荻 田 晃 輔<br>駒 井 李 紀 |
| 4 S | 矢 野 駿 太            |   | 11 - 1<br>11 - 5<br>11 - 6                       |   | 小 林 汰 雅            |
| 5 S | 阪 部 嘉 斗            |   | -<br>-<br>-                                      |   | 駒 井 李 紀            |

## 男子 ABブロック 決勝

|     | 東                | 山 | 3                          | 対 | 0                | 桃 | 山 |
|-----|------------------|---|----------------------------|---|------------------|---|---|
| 1 S | 岡 崎 将 大          | 3 | 11 - 9<br>11 - 4<br>11 - 5 | 0 | 田 中 翔 大          |   |   |
| 2 S | 坂 本 壮 太          | 3 | 11 - 3<br>11 - 9<br>11 - 4 | 0 | 村 尾 健 生          |   |   |
| 3 D | 星 優 真<br>佐 藤 匠 海 | 3 | 11 - 4<br>11 - 3<br>11 - 3 | 0 | 橘 光 旗<br>榎 田 陽 向 |   |   |
| 4 S | 羽 鳥 泰 生          |   | 11 - 4<br>9 - 11           |   | 八 木 惠 一 朗        |   |   |
| 5 S | 星 優 真            |   | -<br>-<br>-                |   | 田 中 琢 磨          |   |   |

## 男子 CDブロック 決勝

|     | 龍 谷 大 平 安            | 3 | 対                           | 0 | 洛                  | 東 |
|-----|----------------------|---|-----------------------------|---|--------------------|---|
| 1 S | 阪 部 嘉 斗              | 3 | 11 - 4<br>11 - 6<br>11 - 3  | 0 | 初 田 真 一            |   |
| 2 S | 矢 野 駿 太              | 3 | 11 - 1<br>11 - 9<br>11 - 4  | 0 | 上 谷 悠 斗            |   |
| 3 D | 長 尾 波 留 那<br>清 水 直 輝 | 3 | 15 - 13<br>11 - 5<br>11 - 7 | 0 | 池 田 真 輝<br>初 田 真 一 |   |
| 4 S | 白 井 理 空              |   | -<br>-<br>-                 |   | 池 田 真 輝            |   |
| 5 S | 長 尾 波 留 那            |   | -<br>-<br>-                 |   | 牛 島 魁 星            |   |

女子 Aブロック

| 龍谷大平安 |                | 11 対 0 | 鳥 羽                                   |                  |
|-------|----------------|--------|---------------------------------------|------------------|
| 1 S   | 足立 咲希          | 3      | 11 - 6<br>11 - 6<br>11 - 3<br>-<br>-  | 0 西田 楓           |
| 2 S   | 野尻 陽代          | 3      | 11 - 1<br>11 - 5<br>14 - 12<br>-<br>- | 0 廣瀬 愛未          |
| 3 D   | 松井 小波<br>真田 夕愛 | 3      | 11 - 4<br>11 - 8<br>11 - 6<br>-<br>-  | 0 木村 友美<br>廣瀬 愛未 |
| 4 S   | 西坂 晴日          |        | 11 - 2<br>11 - 5<br>11 - 5<br>-<br>-  | 竹下 まりな           |
| 5 S   | 大村 風葉          |        | -<br>-<br>-<br>-                      | 木村 友美            |

女子 Bブロック

| 桃 山 |                  | 3 対 1 | 同志社国際                                       |                  |
|-----|------------------|-------|---|------------------|
| 1 S | 松本 えりあ           | 3     | 9 - 11<br>11 - 6<br>11 - 4<br>11 - 5<br>-   | 1 上田 りえ          |
| 2 S | 山本 柚月            | 1     | 10 - 12<br>11 - 8<br>11 - 13<br>8 - 11<br>- | 3 杉山 思穂          |
| 3 D | 松本 えりあ<br>松本 ゆりあ | 3     | 14 - 12<br>11 - 3<br>11 - 5<br>-<br>-       | 0 上田 りえ<br>藤野 絢女 |
| 4 S | 内山 亜香            | 3     | 11 - 7<br>11 - 9<br>11 - 2<br>-<br>-        | 0 中澤 和夏          |
| 5 S | 松本 ゆりあ           |       | -<br>-<br>-<br>-                            | 藤野 絢女            |

女子 Cブロック

| 京先端大附 |                | 3 対 1 | 菟 道   |                   |
|-------|----------------|-------|---|-------------------|
| 1 S   | 平塚 ちひろ         | 1     | 10 - 12<br>12 - 14<br>11 - 7<br>8 - 11<br>- | 3 宍戸 鞠花           |
| 2 S   | 吉原 未侑          | 3     | 11 - 5<br>11 - 6<br>11 - 5<br>-<br>-        | 0 宮原 真裕子          |
| 3 D   | 吉原 未侑<br>下村 綾美 | 3     | 11 - 8<br>11 - 9<br>11 - 5<br>-<br>-        | 0 宍戸 鞠花<br>岸本 紗璃菜 |
| 4 S   | 本山 亜未          | 3     | 11 - 5<br>11 - 4<br>13 - 11<br>-<br>-       | 0 榊本 彩乃           |
| 5 S   | 下村 綾美          |       | -<br>-<br>-<br>-                            | 中村 ひなた            |

女子 Dブロック

| 京都成章 |                 | 3 対 2 | 洛 東   |                 |
|------|-----------------|-------|---|-----------------|
| 1 S  | 斗巍下 紗奈          | 0     | 9 - 11<br>4 - 11<br>9 - 11<br>-<br>-        | 3 小野 栞和         |
| 2 S  | 吉井 優空           | 3     | 11 - 1<br>8 - 11<br>12 - 10<br>11 - 6<br>-  | 1 田中 咲来         |
| 3 D  | 吉井 優空<br>小野 すぐ穂 | 3     | 11 - 6<br>10 - 12<br>11 - 6<br>13 - 11<br>- | 1 林 春菜<br>小野 栞和 |
| 4 S  | 林 梨子            | 0     | 6 - 11<br>9 - 11<br>9 - 11<br>-<br>-        | 3 林 春菜          |
| 5 S  | 小野 すぐ穂          | 3     | 11 - 4<br>11 - 5<br>11 - 7<br>-<br>-        | 0 和田 美悠         |

女子 ABブロック 決勝

| 龍谷大平安 |                | 3 対 0 | 桃 山                                       |                    |
|-------|----------------|-------|---|--------------------|
| 1 S   | 崎山 雪音          | 3     | 11 - 7<br>9 - 11<br>11 - 4<br>11 - 8<br>- | 1 松本 えりあ           |
| 2 S   | 田中心 媛          | 3     | 11 - 7<br>11 - 6<br>11 - 7<br>-<br>-      | 0 水間 絢音            |
| 3 D   | 大村 風葉<br>崎山 雪音 | 3     | 11 - 6<br>11 - 7<br>11 - 6<br>-<br>-      | 0 松本 えりあ<br>松本 ゆりあ |
| 4 S   | 真田 夕愛          |       | 11 - 4<br>11 - 7<br>11 - 8<br>-<br>-      | 内山 亜香              |
| 5 S   | 大村 風葉          |       | -<br>-<br>-<br>-                          | 松本 ゆりあ             |

女子 CDブロック 決勝

| 京都成章 |                 | 3 対 0 | 京先端大附   |                  |
|------|-----------------|-------|---|------------------|
| 1 S  | 吉井 優空           | 3     | 11 - 8<br>11 - 8<br>4 - 11<br>8 - 11<br>11 - 8<br>- | 2 吉原 未侑          |
| 2 S  | 斗巍下 紗奈          | 3     | 12 - 14<br>11 - 7<br>11 - 7<br>11 - 6<br>-          | 1 平塚 ちひろ         |
| 3 D  | 吉井 優空<br>小野 すぐ穂 | 3     | 10 - 12<br>11 - 4<br>11 - 7<br>11 - 6<br>-          | 1 下村 綾美<br>吉原 未侑 |
| 4 S  | 小野 すぐ穂          |       | -<br>-<br>-<br>-                                    | 本山 亜未            |
| 5 S  | 林 梨子            |       | -<br>-<br>-<br>-                                    | 下村 綾美            |