

記録

京都府高等学校総合体育大会(卓球の部)

兼

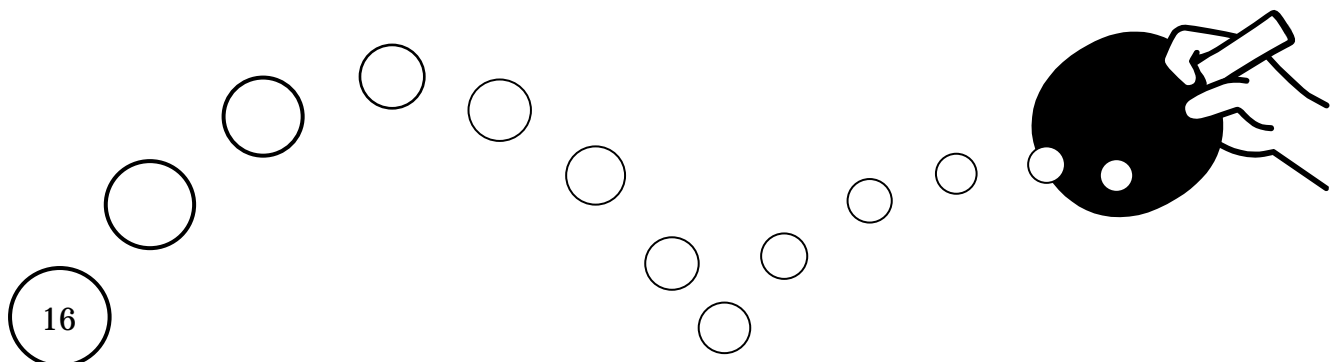
春季高等学校卓球選手権大会

兼

全国高校総体・近畿高等学校卓球選手権大会 市部1次予選会

日時 2016(平成28)年 5月 3日, 4日, 22日

場所 島津アリーナ京都 (京都府立体育館)



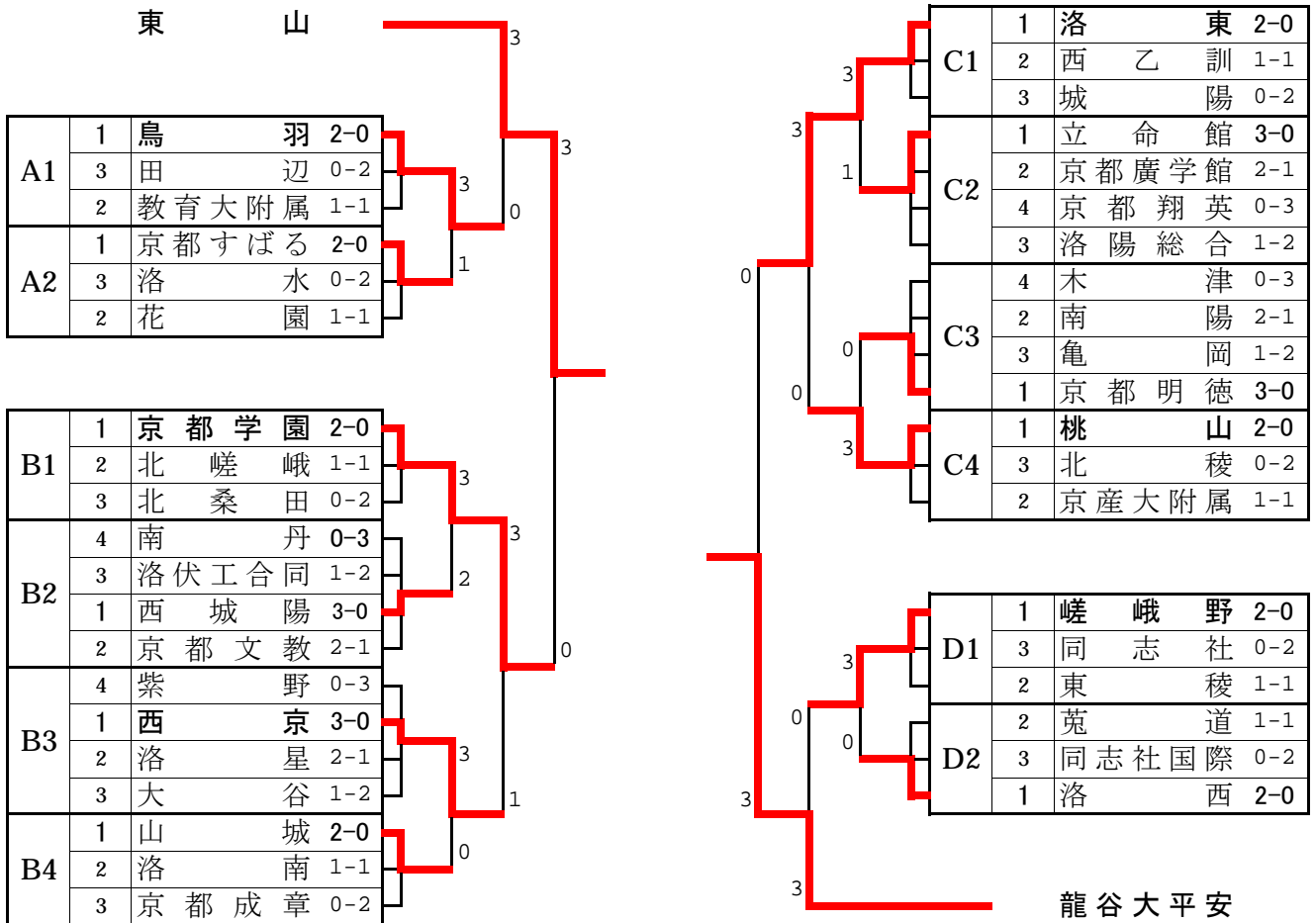
16

主催 京都府高等学校体育連盟

主管 京都府高等学校体育連盟卓球専門部

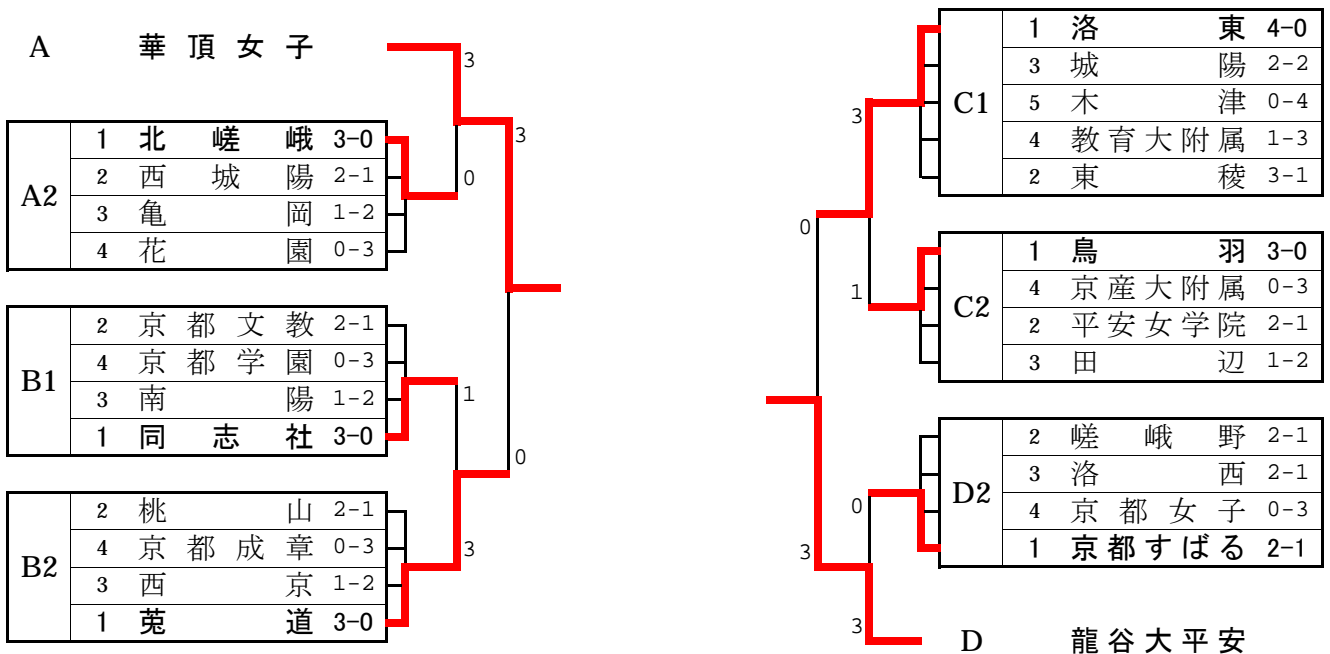
男子学校対抗

一次予選免除： 東山， 龍谷大平安



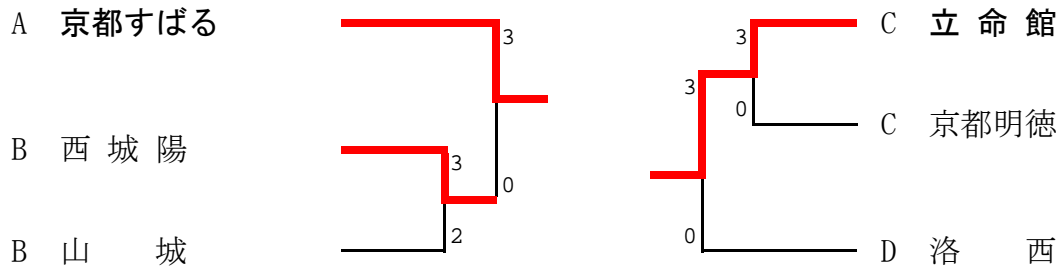
女子学校対抗

一次予選免除： 華頂女子， 龍谷大平安

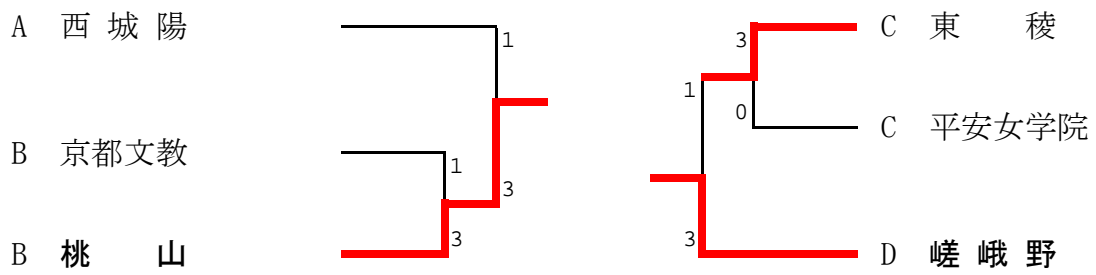


D2 の順位は3者間の得失率による

男子敗者復活戦 (市内ベスト8校の残り2校を決める試合)



女子敗者復活戦 (市内ベスト8校の残り2校を決める試合)



記 録

第69回 京都府高等学校総合体育大会
兼 全国高等学校総合体育大会 市1次予選

2016(H28)年 5月 22日(日)

島津アリーナ京都
(京都府立体育館)

男子 ABブロック 準決勝

	東	山	3	対	0	鳥	羽
1 S	世古 浩志	3	11-7 11-6 11-4		0	山根 伴哉	
2 S	山口 高佳嗣	3	11-4 11-4 11-4		0	徳田 祥吾	
3 D	田中 虹太朗 世古 浩志	3	11-6 11-7 11-5		0	山根 伴哉 星原 瑠	
4 S	大井 達矢		11-1 11-4 11-2			星原 瑠	
5 S	福本 卓朗		11-5 11-3 11-4			中川 大成	

男子 CDブロック 準決勝

	洛	東	3	対	0	桃	山
1 S	松田 遼平	3	12-10 11-9 11-9		0	池上 正泰	
2 S	宮前 卓哉	3	12-14 11-6 11-7		1	太田 雄大	
3 D	松田 遼平 辻 翔太	3	11-2 11-5 11-8		0	池上 正泰 水上 誠也	
4 S	辻 翔太		11-7 11-2 11-8			水上 誠也	
5 S	小川 侑希		12-10 11-8 11-4			新谷 直生	

	京 都 学 園	3	対	1	西	京
1 S	酒井 航己	3	11-5 13-11 12-10		0	畑野 亮
2 S	西村 拓磨	1	11-8 6-11 6-11 10-12		3	横谷 純一
3 D	酒井 航己 今田 健	3	12-10 11-9 11-7		0	畑野 亮 河合 柳人
4 S	梅野 貴司	3	11-6 7-11 7-11 12-10 11-6		2	河合 柳人
5 S	今田 健		11-4 11-5 7-11 15-17 11-5			大谷 寛和

	龍 谷 大 平 安	3	対	0	嵯 峨 野	
1 S	今田 祐樹	3	11-6 11-5 8-11 11-7		1	牧田 莞司
2 S	足立原 陸	3	11-7 11-7 11-9		0	岸田 拓也
3 D	馬場 子龍 南崎 裕人	3	11-3 11-6 11-2		0	岸田 拓也 栗林 志恩
4 S	馬場 子龍		11-4 11-1 11-5			中島 靖哉
5 S	南崎 裕人		11-5 11-7 11-7			栗林 志恩

男子 ABブロック 決勝

	東	山	3	対	0	京 都 学 園
1 S	世古 浩志	3	11-9 8-11 11-5 11-8		1	酒井 航己
2 S	山口 高佳嗣	3	11-3 11-3 11-5		0	西村 拓磨
3 D	大井 達矢 福本 卓朗	3	11-7 11-6 11-5		0	酒井 航己 今田 健
4 S	田中 虹太朗		11-4 11-2 11-2			梅野 貴司
5 S	大井 達矢		-			今田 健

男子 CDブロック 決勝

	龍 谷 大 平 安	3	対	0	洛	東
1 S	南崎 裕人	3	11-5 11-8 11-7		0	松田 遼平
2 S	馬場 子龍	3	5-11 8-11 11-6 11-8 11-8		2	辻 翔太
3 D	今田 祐樹 足立原 陸	3	12-10 11-4 11-2		0	小川 侑希 宮前 卓哉
4 S	足立原 陸		-			宮前 卓哉
5 S	今田 祐樹		-			小川 侑希

女子 ABブロック 準決勝

華頂女子		3 対 0	北 嗟 峨	
1 S	加藤 杏菜	3	11 - 5 11 - 2 14 - 12	0 八木 望
2 S	池田 侑香里	3	6 - 11 11 - 6 11 - 7 11 - 4	1 山内 藍里
3 D	上明戸 早紀 喜納 美空	3	11 - 5 11 - 4 11 - 3	0 八木 望 植松 莉菜
4 S	赤川 真生		11 - 8 11 - 4 11 - 7	上野 奈美
5 S	喜納 美空		11 - 6 11 - 6 11 - 6	滝澤 純菜

女子 CDブロック 準決勝

洛 東		3 対 1	鳥 羽	
1 S	増田 由佳	2	11 - 13 11 - 9 11 - 2 10 - 12 10 - 12	3 青木 友佳
2 S	牧野 玲子	3	11 - 4 11 - 6 11 - 3	0 森川 幸音
3 D	牧野 玲子 栗田 梨歩	3	11 - 4 11 - 4 11 - 3	0 酒井 のどか 後藤 美森
4 S	栗田 梨歩	3	11 - 6 4 - 11 11 - 5 11 - 5	1 北村 萌夏
5 S	近記 百香		11 - 5 11 - 8 9 - 11 11 - 3	西村 京

菟 道		3 対 1	同 志 社	
1 S	安達 麻衣子	3	6 - 11 11 - 4 12 - 10 11 - 3	1 川島 奈々加
2 S	倉谷 七菜	1	6 - 11 11 - 8 8 - 11 13 - 15	3 和田 恵佳
3 D	安達 麻衣子 大塚 栞奈	3	11 - 7 7 - 11 11 - 8 11 - 3	1 和田 恵佳 山田 汐莉
4 S	大塚 栞奈	3	11 - 6 11 - 9 11 - 4	0 青木 覧
5 S	磯部 風羽		10 - 12 9 - 11 4 - 11	山田 汐莉

龍谷大平安		3 対 0	京都すばる	
1 S	新島 伊代	3	11 - 6 11 - 3 11 - 4	0 辻 朱利
2 S	馬場 玲奈	3	12 - 10 11 - 7 11 - 9	0 早田 夕莉
3 D	中村 さくら 新島 伊代	3	11 - 8 11 - 5 11 - 2	0 中村 朝美 吉岡 実穂
4 S	綾井 唯		11 - 5 11 - 4 11 - 3	畑矢 真穂
5 S	中村 さくら		11 - 3 11 - 4 11 - 2	駒井 佑香

女子 ABブロック 決勝

華頂女子		3 対 0	菟 道	
1 S	上明戸 早紀	3	12 - 10 11 - 8 11 - 6	0 今西 純
2 S	竹信 美紀	3	8 - 11 9 - 11 11 - 8 11 - 9 11 - 8	2 安達 麻衣子
3 D	赤川 真生 池田 侑香里	3	11 - 8 11 - 9 11 - 7	0 安達 麻衣子 大塚 栞奈
4 S	加名山 穂香		-	大塚 栞奈
5 S	加藤 杏菜		11 - 5 11 - 6 11 - 8	倉谷 七菜

女子 CDブロック 決勝

龍谷大平安		3 対 0	洛 東	
1 S	綾井 唯	3	11 - 4 11 - 9 11 - 6	0 近記 百香
2 S	新島 伊代	3	11 - 5 13 - 11 9 - 11 13 - 11	1 牧野 玲子
3 D	綾井 唯 福住 光梨	3	7 - 11 12 - 10 11 - 5 11 - 5	1 牧野 玲子 栗田 梨歩
4 S	中村 さくら		11 - 5 11 - 6 11 - 3	羽月 和代
5 S	馬場 玲奈		-	栗田 梨歩

男子ダブルス [1]

一次予選免除： (平安) 今田・足立原 , 馬場・南崎 , 横井・西山 , 松村・田村 (洛東) 松田・辻

1	竹内・六本木 (東山)				西本・村上 (平安)			58
2	万木・平田 (同志社)				高木・酒村 (同国)			59
3	土・岡本 (北嵯峨)				宮下・渡邊 (嵯峨野)			60
4	渡邊・大西 (京学園)				高屋・小河 (洛水)			61
5	内藤・深田 (鳥羽)				五十嵐・今西 (洛南)			62
6	川浪・田井 (西乙訓)				佐藤・曾和 (桃山)			63
7	芦田・福西 (南陽)				高橋・堀田 (西乙訓)			64
8	佐藤・西池 (廣学館)				大谷・横谷 (西京)			65
9	今峰・小山 (城陽)				井坂・藤澤 (南陽)			66
10	永山・茨木 (菟道)				大段・多羅尾 (すばる)			67
11	平連・小倉 (洛陽総)				谷・越本 (翔英)			68
12	花本・八上 (桃山)				大場・山本 (京産附)			69
13	川崎・吉田 (立命館)				白井・山本 (東稜)			70
14	長嶺・西山 (すばる)				安倍・藤村 (城陽)			71
15	窪田・丸山 (洛東)				池田・高橋 (桃山)			72
16	高橋・對馬 (すばる)				梶原・木村 (洛陽総)			73
17	中西・田中 (大谷)				嶋倉・井口 (立命館)			74
18	佐藤・小嶋 (洛南)				山口・辻井 (南丹)			75
19	鶴井・八鳥 (京教附)				小林・高野 (鳥羽)			76
20	小谷・玉井 (翔英)				上島・澤 (すばる)			77
21	山内・植村 (明德)				上坊・芦田 (亀岡)			78
22	梶原・向井 (鳥羽)				三上・大澤 (京教附)			79
23	中西・安井 (紫野)				脇坂・大倉 (西城陽)			80
24	永野・高倉 (京学園)				清水・伏見谷 (菟道)			81
25	清水・藤田 (桃山)				安井・吉岡 (北稜)			82
26	小山・森本 (向陽)				松本・目片 (京学園)			83
27	川内・横田 (東稜)				二村・清水 (花園)			84
28	加茂・清水 (西京)				川邊・高橋 (洛東)			85
29	大原・谷垣 (平安)				安井・籟 (立命館)			86
30	栗林・岸田 (嵯峨野)				伊藤・石井 (京学園)			87
31	荒堀・西原 (菟道)				三谷・出野 (明德)			88
32	高山・塗師 (洛陽工)				向山・磯嶋 (同志社)			89
33	西村・井上 (京学園)				坂本・徐 (京教附)			90
34	中住・西山 (東稜)				伊川・松灘 (桃山)			91
35	虻川・湯浅 (亀岡)				今井・須賀 (京文教)			92
36	松浦・今福 (同国)				加藤・二家 (菟道)			93
37	池端・石田 (洛南)				重田・大八木 (京産附)			94
38	新井・山村 (南陽)				足立・平良 (すばる)			95
39	宮本・五坪 (花園)				田中・坂口 (伏見工)			96
40	中塚・山田 (すばる)				中村・中根 (同国)			97
41	上田・岡田 (京産附)				木下・小糸 (東稜)			98
42	今井・藤井 (西乙訓)				小野山・山田 (西乙訓)			99
43	北村・廣瀬 (桃山)				嶋木・吉田 (山城)			100
44	福田・粟津 (東稜)				吉田・竹村 (京学園)			101
45	坂根・山口 (洛陽総)				小原・谷口 (洛東)			102
46	太井・山田 (洛星)				児島・中村 (京成章)			103
47	荻野・城戸 (洛西)				齋藤・浅井 (北嵯峨)			104
48	竹内・北脇 (桃山)				小堀・岡田 (城陽)			105
49	大八木・安田 (山城)				市川・山岡 (桃山)			106
50	岡本・高田 (橘)				樽岡・館 (木津)			107
51	前野・鈴木 (城陽)				畑野・河合 (西京)			108
52	藤田・長谷川 (菟道)				世吉・山本 (嵯峨野)			109
53	糸野・植田 (田辺)				國武・下村 (鳥羽)			110
54	小松・札葉 (すばる)				中川・藤本 (洛南)			111
55	齊藤・栗林 (西城陽)				奥野・谷森 (洛西)			112
56	小寺・佐々木 (洛東)				高橋・上野 (桃山)			113
57	星原・山根 (鳥羽)				宮木・森下 (東山)			114

女子ダブルス

一次予選免除： (華頂) 喜納・上明戸， 赤川・池田 (嵯峨野) 千代・北川
 (平安) 福住・綾井， 中村・新島， 加藤・馬場 (洛東) 牧野・羽月

A	1	榊田・初田 (華頂女)	3-0
	2	吉井・栗原 (京教附)	2-1
	4	永田・岸 (京産附)	0-3
	3	北村・福本 (すばる)	1-2

B	3	東田・平川 (西城陽)	1-2
	1	高木・軽尾 (桃山)	3-0
	4	有田・谷口 (木津)	0-3
	2	今西・西田 (西京)	2-1

C	1	安達・大塚 (菟道)	3-0
	3	稲留・藤田 (京都女)	1-2
	2	東・大下 (城陽)	2-1
	4	阪田・竹田 (京成章)	0-3

D	1	大澤・山内 (北嵯峨)	3-0
	2	澤・宮崎 (西京)	2-1
	3	下野・吉田 (工学院)	1-2
	4	姫野・宮前 (東稜)	0-3

E	1	藤野・木下 (洛東)	2-1
	3	北野・藤原 (京都女)	2-1
	2	川島・大林 (同志社)	2-1
	4	平手・前家 (平安女)	0-3

F	1	榎・廣瀬 (桃山)	3-0
	2	寺前・畑矢 (すばる)	2-1
	3	野村・菅原 (明德)	1-2
	4	本上・井上 (菟道)	0-3

G	1	後藤・酒井 (鳥羽)	3-0
	2	田中・北脇 (京文教)	2-1
	4	井守・増子 (向陽)	0-3
	3	片山・廣野 (花園)	1-2

H	1	駒井・早田 (すばる)	3-0
	3	金井・青木 (京教附)	1-2
	2	山崎・池田 (桃山)	2-1
	4	村上・吉村 (南陽)	0-3

I	2	安井・青木 (同志社)	2-1
	1	内藤・西尾 (華頂女)	3-0
	3	中西・森本 (木津)	1-2
	4	佐治・堀 (西城陽)	0-3

J	4	上原・小山 (東稜)	0-3
	1	松尾・原田 (平安)	3-0
	2	中元・高崎 (田辺)	2-1
	3	庄野・西田 (鳥羽)	1-2

K	1	上田・古川 (西京)	3-0
	2	川越・磯部 (菟道)	2-1
	3	田中・坂井 (北稜)	1-2
	4	清水・後藤 (京文教)	0-3

L	1	今西・近記 (洛東)	3-0
	2	畠中・山本 (京学園)	2-1
	3	上野・滝澤 (北嵯峨)	1-2
	4	清水・畠山 (亀岡)	0-3

M	2	吉岡・古田 (桃山)	2-1
	1	阿部・八束 (嵯峨野)	3-0
	4	木下・榊 (京都女)	0-3
	3	山本・野田 (洛西)	1-2

N	1	橋口・西山 (東稜)	3-0
	2	谷岡・奥原 (洛東)	2-1
	4	高室・木ノ上 (南陽)	0-3
	3	官尾・芝 (菟道)	1-2

O	2	寺下・星野 (西城陽)	1-1
	1	南・北野 (平安)	2-0
	1	小山・辻 (すばる)	
	3	蜂須賀・北村 (京文教)	0-2

P	1	加藤・池田 (華頂女)	3-0
	2	和久田・石井 (桃山)	2-1
	3	岡本・射場 (亀岡)	1-2
	4	柳生・荒木 (京都女)	0-3

Q	1	中村・吉岡 (すばる)	2-1
	3	倉谷・得能 (華頂女)	2-1
	2	笹木・高橋 (北嵯峨)	2-1
	4	藤田・竹内 (鳥羽)	0-3

R	1	板崎・松本 (洛西)	2-0
	2	上野・上茶谷 (花園)	1-1
	3	小石・浦野 (西京)	0-2
	1	富州・木村 (城陽)	

S	1	和田・山田 (同志社)	3-0
	2	服部・山田 (桃山)	2-1
	4	浅野・土井田 (京都女)	0-3
	3	新・奈良 (京教附)	1-2

T	1	中山・山本 (京文教)	3-0
	3	小川・高木 (平安女)	1-2
	4	團野・川出 (橋)	0-3
	2	小池・亀山 (木津)	2-1

U	1	青木・森川 (鳥羽)	3-0
	3	古川・牧野 (京成章)	1-2
	4	林・常塚 (京教附)	0-3
	2	北村・守屋 (山城)	2-1

V	1	遠藤・磯谷 (東稜)	3-0
	2	八木・植松 (北嵯峨)	1-2
	4	東・竹川 (桃山)	1-2
	3	中川・中川 (すばる)	1-2

W	1	榊・中谷 (平安)	3-0
	2	田中・木村 (桃山)	2-1
	3	眞鍋・磯川 (京都女)	1-2
	4	杉森・中西 (京学園)	0-3

X	1	竹信・加名山 (華頂女)	3-0
	2	倉谷・今西 (菟道)	2-1
	3	中村・渡辺 (京産附)	1-2
	4	金澤・大渊 (同志社)	0-3

Y	1	栗田・増田 (洛東)	2-0
	2	北村・西村 (鳥羽)	1-1
	1	坂本・園田 (桂)	
	3	畑・槌田 (西京)	0-2

各リーグ1位の組は、2次予選進出。(25組)

E, Q, Vリーグの順位は対戦者間の得失率による

各リーグ2位の組による敗者復活戦（トーナメント）

F	寺前	・	畑矢	(すばる)	
Q	笹木	・	高橋	(北嵯峨)	
J	中元	・	高崎	(田辺)	

E	川島	・	大林	(同志社)	
V	八木	・	植松	(北嵯峨)	
K	川越	・	磯部	(菟道)	

U	北村	・	守屋	(山城)	
D	澤	・	宮崎	(西京)	
P	和久田	・	石	(桃山)	

R	上野	・	上茶谷	(花園)	
A	吉井	・	栗原	(京教附)	
G	田中	・	北脇	(京文教)	
W	田中	・	木村	(桃山)	

I	安井	・	青木	(同志社)	
Y	北村	・	西村	(鳥羽)	
T	小池	・	亀山	(木津)	
C	東	・	大下	(城陽)	

L	畠中	・	山本	(京学園)	
N	谷岡	・	奥原	(洛東)	
S	服部	・	山田	(桃山)	
B	今西	・	西田	(西京)	

O	寺下	・	星野	(西城陽)	
M	吉岡	・	古田	(桃山)	
H	山崎	・	池田	(桃山)	
X	倉谷	・	今西	(菟道)	

男子シングルス [3]

279	南崎 裕人	2 (平安)				清水 大輝	1 (平安)	348
280	梶田 剛志	3 (西城陽)	3	0	3	岡本 裕央	2 (京成章)	349
281	清水 厚博	1 (東稜)				松本 征史郎	1 (南丹)	350
282	梶原 蓮	3 (鳥羽)	3	0	3	高山 優生	2 (洛陽工)	351
283	奥野 楓也	3 (洛西)	0			角田 智哉	2 (京教附)	352
284	吉岡 知輝	2 (北稜)	0		3	木村 琉雅	1 (明德)	353
285	大段 一樹	2 (すばる)	3	2	0	河合 柳人	3 (西京)	354
286	清水 太一	2 (桃山)	1	3		小山 大輝	1 (城陽)	355
287	寶谷 虎太	3 (京八幡)	3			森本 健太	2 (乙訓)	356
288	鶴井 大夢	2 (京教附)	3			中西 郁人	3 (紫野)	357
289	植村 琉弥	2 (明德)	0	3		北脇 新大	2 (桃山)	358
290	松永 舜太郎	2 (京産附)	3	1	1	國武 星佑	2 (鳥羽)	359
291	松宮 拓未	2 (立命館)	1		0	小河 駿平	2 (洛水)	360
292	小林 舜	1 (工学院)	3			諸道 昂佑	2 (山城)	361
293	岡本 豪太	2 (乙訓)	0	0	3	中嶋 宥友	1 (洛東)	362
294	簗 明伸	2 (桃山)	0	3		上島 利輝斗	3 (すばる)	363
295	池端 奨太	3 (洛南)	3			吉田 拓人	1 (立命館)	364
296	丸山 大輝	3 (洛東)	3			芦田 透真	3 (南陽)	365
297	岡田 泰地	1 (西乙訓)				石原 政暢	2 (京産附)	366
298	田中 智章	2 (田辺)	3	0	3	鐘水 修欄	3 (桃山)	367
299	加藤 翼	1 (桃山)	3	0	3	谷口 雄紀	1 (洛東)	368
300	吉田 翼	1 (木津)	0			目片 鴻佑	1 (京学園)	369
301	山本 侑弥	3 (洛陽総)	3		1	藤田 大輔	3 (菟道)	370
302	谷口 雄音	1 (翔英)				野田 祐介	2 (翔星)	371
303	八田 遼太郎	2 (京文教)	0	3		越野 達也	1 (翔英)	372
304	藤村 悠暉	1 (城陽)	3			大山 平平	3 (洛西)	373
305	藤森 和樹	2 (廣学館)	3			米沢 颯真	2 (田辺)	374
306	高橋 明博	1 (すばる)	1	0		杉本 紘基	3 (洛南)	375
307	永山 善暉	1 (菟道)	1	3	0	井上 翔太	1 (東稜)	376
308	梅野 貴司	2 (京学園)	3		3	奥田 龍	2 (北嵯峨)	377
309	立田 善則	3 (花園)	3			山田 聖哉	2 (すばる)	378
310	中根 智樹	1 (同国)	1	0	3	吉田 結	2 (嵯峨野)	379
311	中村 圭汰	1 (鳥羽)	3			佐藤 茂知	1 (桃山)	380
312	田中 優樹	2 (南陽)	0	0	3	宮田 暉大	3 (西城陽)	381
313	嶋木 祐介	3 (山城)	3			弓削 駿矢汰	2 (東山)	382
314	田村 典照	2 (平安)	3			穂積 佑哉	2 (平安)	383
315	倉橋 柗美聖	1 (北桑田)	0	0	3	松本 結太	1 (京学園)	384
316	小林 竜人	1 (鳥羽)	3		3	高垣 皓一	1 (山城)	385
317	駒水 乃樹	2 (南丹)	0	0	3	大川 竜也	2 (城陽)	386
318	高橋 幸太郎	3 (西乙訓)	3			石井 優輝	3 (洛陽工)	387
319	中西 貴哉	1 (大谷)	3			木下 陽翔	1 (東稜)	388
320	中野 直希	1 (明德)	0	1	1	世吉 開丸	3 (嵯峨野)	389
321	野入 晴斗	1 (東稜)	3	3		和田 一真	2 (洛南)	390
322	廣岡 拓	3 (すばる)	1			樽岡 勇人	3 (木津)	391
323	津村 淳	3 (西城陽)	3			星原 瑠	3 (鳥羽)	392
324	西村 大志	3 (立命館)	0	3		磯嶋 真生	2 (同志社)	393
325	京田 尚樹	2 (城陽)	0	0	3	酒村 祐希	3 (同国)	394
326	今江 将雄	3 (京学園)	3		0	岡本 笙	2 (京教附)	395
327	木村 惇史	2 (洛陽総)	3			小林 舜	2 (洛東)	396
328	中村 鴻太	1 (向陽)	1	0	0	宮本 幸輔	1 (花園)	397
329	森本 康太	3 (桃山)	0	3		安蒜 元紀	1 (桃山)	398
330	上坊 光輝	1 (亀岡)	3			八田 龍征	2 (京文教)	399
331	澤 主税	3 (すばる)	3			高橋 隼人	2 (すばる)	400
332	中井 涼矢	1 (北嵯峨)	0	2		谷 大二郎	2 (翔英)	401
333	中島 拓海	3 (城陽)	0	3	2	皆川 昌哉	1 (大谷)	402
334	二家 涼平	2 (菟道)	3			岡田 周介	2 (洛陽総)	403
335	松本 遼太郎	1 (京学園)	3		0	伊藤 徳希	2 (西城陽)	404
336	奥野 裕貴	1 (洛西)	0	1	3	チヨウ・ビホ	3 (京朝鮮)	405
337	山下 守	2 (西京)	0	0	3	虻川 晶俊	2 (亀岡)	406
338	水上 誠也	3 (桃山)	3			伏見谷 翔哉	2 (菟道)	407
339	小川 聡太	2 (同志社)	3			沼田 大輝	2 (東稜)	408
340	安田 哲朗	1 (山城)	0	3		石原 孝浩	1 (朱雀)	409
341	佐々木 升也	1 (洛東)	0	0	1	岡田 啓頌	3 (京産附)	410
342	下玉 眞洋	2 (南陽)	3		3	川辺 龍清	1 (廣学館)	411
343	石川 聖竜	1 (工学院)	1			今西 悠辰	1 (京学園)	412
344	中村 裕貴	2 (京成章)	3	0	3	井上 真吾	3 (桃山)	413
345	平林 隼人	1 (京教附)	2		0	守内 崇晴	3 (南陽)	414
346	五十嵐 大地	2 (洛南)	3	0	3	津高 翔	1 (すばる)	415
347	岸田 拓也	3 (嵯峨野)	3			佐野 俊介	2 (西乙訓)	416
						竹内 佑	1 (東山)	417

女子シングルス [1]

一次予選免除： (華 頂) 上明戸, 赤川, 喜納, 池田

1	馬場 玲奈	2 (平安)			牧野 玲子	3 (洛東)	60
2	富川 恵唯	1 (城陽)			木ノ上 莉那	2 (南陽)	61
3	福本 鈴	2 (すばる)			山川 愛紗	1 (田辺)	62
4	榎 光優	3 (桃山)			北村 萌夏	3 (鳥羽)	63
5	得能 麗愛	1 (華頂女)			尾崎 沙也加	3 (大谷)	64
6	荒木 千晴	2 (京都女)			竹川 瑠美南	1 (桃山)	65
7	牧野 智恵	2 (京成章)			内藤 彩楓	1 (華頂女)	66
8	青木 覧	2 (同志社)			上原 夕夏	2 (東稜)	67
9	杉森 優衣	1 (京学園)			松村 望央	2 (菟道)	68
10	増田 由佳	3 (洛東)			新 由子	1 (京教附)	69
11	岡本 咲紀	2 (亀岡)			山内 藍里	2 (北嵯峨)	70
12	遠藤 優華	2 (東稜)			片山 璃佳	1 (花園)	71
13	森 日菜世	2 (同国)			北村 萌夏	1 (山城)	72
14	村上 朋	3 (南陽)			浅野 優里	2 (京都女)	73
15	酒井 のどか	3 (鳥羽)			駒井 佑香	3 (すばる)	74
16	榊田 莉香	2 (華頂女)			寺下 倫佳	3 (西城陽)	75
17	吉井 優花	3 (京教附)			畠山 芽依	1 (亀岡)	76
18	田中 美紅	3 (北稜)			田中 千菜津	3 (京文教)	77
19	渡邊 小雪	1 (洛水)			金井 美のり	3 (京教附)	78
20	田代 華	3 (精華女)			永田 玲奈	1 (京産附)	79
21	谷口 茉友	3 (木津)			下村 りか	1 (嵯峨野)	80
22	八木 望	2 (北嵯峨)			原田 歩	1 (平安)	81
23	古川 歩美	3 (西京)			澤 彩香	2 (西京)	82
24	堀 沙矢香	3 (西城陽)			北村 たえ	2 (すばる)	83
25	古田 明日香	3 (桃山)			倉谷 七菜	2 (菟道)	84
26	板崎 葵	3 (洛西)			東 瑞姫	2 (城陽)	85
27	清水 美里	3 (京文教)			白石 もも	1 (朱雀)	86
28	木下 美菜	2 (洛東)			東 莉那	1 (桃山)	87
29	安達 麻衣子	2 (菟道)			川島 奈々加	1 (同志社)	88
30	千代 茜絵	3 (嵯峨野)			竹信 美紀	3 (華頂女)	89
31	軽尾 有紗	1 (桃山)			高橋 愛香	1 (洛西)	90
32	川出 佑香	1 (橘)			三島 舞子	3 (精華女)	91
33	中元 紗弓	3 (田辺)			井守 彩音	1 (向陽)	92
34	吉岡 実穂	2 (すばる)			竹田 大華	2 (京成章)	93
35	井上 ちはる	1 (菟道)			畠中 愛	2 (京学園)	94
36	西尾 瑚都	1 (華頂女)			小池 未夢	2 (木津)	95
37	北野 莉子	1 (平安)			今西 純	1 (菟道)	96
38	土井田 朱理	2 (京都女)			信田 恵里花	2 (南陽)	97
39	竹内 ほのか	1 (鳥羽)			小石 奈央子	3 (西京)	98
40	滝澤 純菜	2 (北嵯峨)			星野 愛日	3 (西城陽)	99
41	亀山 美乃	1 (木津)			藤田 みな	2 (京都女)	100
42	清水 真子	1 (亀岡)			木村 優花	2 (桃山)	101
43	並川 千有紀	2 (京都女)			北河 英美里	3 (嵯峨野)	102
44	近記 百香	2 (洛東)			青木 友佳	3 (鳥羽)	103
45	中山 愛野	3 (京文教)			蜂須賀 未帆	2 (京文教)	104
46	園田 華和	1 (一柱)			谷岡 美由紀	2 (洛東)	105
47	磯部 風羽	1 (菟道)			野村 佳穂	1 (明德)	106
48	上茶谷 朱里	2 (花園)			寺前 亜美	2 (すばる)	107
49	高木 優葉	2 (平安女)			小山 菜月	2 (東稜)	108
50	中村 朝美	2 (すばる)			池田 和香奈	1 (桃山)	109
51	西田 華月	1 (西京)			中谷 茉愛	1 (平安)	110
52	高木 莉紗	1 (桃山)			藤原 友香	3 (京都女)	111
53	中村 静佳	2 (京産附)			上田 有紗	1 (乙訓)	112
54	植村 緑葉	3 (京教附)			栗原 有希	2 (京教附)	113
55	山本 莉子	1 (洛西)			金澤 あゆみ	1 (同志社)	114
56	庄野 あかり	2 (鳥羽)			前家 里咲	2 (平安女)	115
57	東野 愛	2 (西城陽)			槌田 彩乃	1 (西京)	116
58	大林 茉宙	1 (同志社)			大澤 笑子	3 (北嵯峨)	117
59	西山 京姫	3 (東稜)					

女子シングルス [2]

一次予選免除： (平 安) 中村, 福住, 綾井, 新島

118	池田 紗也佳	1 (華頂女)		栗田 梨歩	3 (洛 東)	176
119	中西 楓	3 (木 津)		木下 あかり	2 (京 都 女)	177
120	加地 琴音	2 (明 徳)		宮前 藍	1 (東 稜)	178
121	和久田 有紗	2 (桃 山)		田中 沙也加	3 (桃 山)	179
122	加藤 楓子	2 (田 辺)		高崎 南欧	2 (田 辺)	180
123	西田 京香	1 (鳥 羽)		常塚 優里	3 (京 教 附)	181
124	畑矢 真穂	2 (す ば る)		森川 幸音	3 (鳥 羽)	182
125	梶 沙羅	1 (平 安)		早田 夕莉	3 (す ば る)	183
126	官尾 麻未	1 (菟 道)		古川 佳奈	2 (京 成 章)	184
127	北村 実咲	2 (京 文 教)		安井 彩	3 (同 志 社)	185
128	小川 沙織	3 (平 安 女)		渡辺 智	1 (京 産 附)	186
129	上野 紗和	2 (花 園)		体岡 沙耶	1 (山 城)	187
130	射場 由穂	2 (亀 岡)		木村 陽菜	1 (城 陽)	188
131	磯川 真希	3 (京 都 女)		後藤 晴香	1 (京 文 教)	189
132	松本 美穂	3 (洛 西)		大塚 栞奈	1 (菟 道)	190
133	和田 恵佳	2 (同 志 社)		吉岡 玲奈	3 (桃 山)	191
134	浦野 彩香	3 (西 京)		寺西 桃子	1 (洛 西)	192
135	島崎 友里	2 (北 稜)		三木 柚花	2 (木 津)	193
136	阪田 花菜恵	2 (京 成 章)		植松 莉菜	3 (北 嵯 峨)	194
137	佐治 萌香	3 (西 城 陽)		白石 光	3 (京 教 附)	195
138	林 美月	3 (京 教 附)		菅原 美紅	1 (明 徳)	196
139	加名山 穂香	1 (華頂女)		上田 望	3 (西 京)	197
140	廣瀬 友唯	2 (桃 山)		倉谷 明優	1 (華頂女)	198
141	中川 紫乃	1 (す ば る)		奥原 未来	1 (洛 東)	199
142	姫野 真衣	1 (東 稜)		中川 陽奈子	1 (す ば る)	200
143	鍋田 みのり	3 (翔 英)		團野 愛未	1 (橘)	201
144	柳生 真岐	3 (京 都 女)		稻留 晴香	2 (京 都 女)	202
145	高橋 茉那	1 (北 嵯 峨)		本上 舞香	2 (菟 道)	203
146	今西 梓	2 (洛 東)		加藤 蓮美	3 (平 安)	204
147	山本 葵	3 (京 文 教)		山田 汐莉	2 (同 志 社)	205
148	奈良 むらさ希	1 (京 教 附)		橋本 実滯	1 (亀 岡)	206
149	守屋 凜	1 (山 城)		廣野 実桜	1 (花 園)	207
150	山本 樹	1 (京 学 園)		有田 愛花	3 (木 津)	208
151	木村 妃夏	1 (洛 西)		平手 志帆	2 (平 安 女)	209
152	吉村 真衣	3 (南 陽)		榊 美咲	2 (京 都 女)	210
153	後藤 美森	3 (鳥 羽)		南 有生未	2 (平 安)	211
154	川越 悠里	2 (菟 道)		東田 聖美	3 (西 城 陽)	212
155	山崎 菜摘	1 (桃 山)		北脇 美遥	3 (京 文 教)	213
156	能勢 小弥加	2 (洛 陽 工)		山田 緑	1 (桃 山)	214
157	大下 莉奈	1 (城 陽)		高室 梨紗	3 (南 陽)	215
158	宮崎 明子	2 (西 京)		増子 莉彩	1 (向 陽)	216
159	鳥居 茉瑚	2 (洛 陽 総)		野田 麻央	1 (洛 西)	217
160	初田 和花	2 (華頂女)		礒谷 日奈乃	2 (東 稜)	218
161	橋口 美優香	3 (東 稜)		羽月 和代	3 (洛 東)	219
162	大淵 愛	1 (同 志 社)		小山 成美	1 (す ば る)	220
163	上野 奈美	2 (北 嵯 峨)		青木 まり子	2 (京 教 附)	221
164	三宅 未桜	3 (精 華 女)		坂本 飛鳥	2 (桂)	222
165	石井 美優	2 (桃 山)		殿村 澄香	1 (朱 雀)	223
166	森本 真央	2 (木 津)		坂井 里奈	3 (北 稜)	224
167	畑 いぶき	1 (西 京)		今西 陽世里	1 (西 京)	225
168	藤野 成美	3 (洛 東)		西村 京	3 (鳥 羽)	226
169	松尾 明日香	1 (平 安)		服部 聖来	1 (桃 山)	227
170	辻 朱利	1 (す ば る)		芝 優樹	1 (菟 道)	228
171	阿部 綾花	2 (嵯 峨 野)		笹木 もも	1 (北 嵯 峨)	229
172	北野 莉乃	3 (京 都 女)		眞鍋 華歩	3 (京 都 女)	230
173	藤田 綾乃	1 (鳥 羽)		八束 菜々子	2 (嵯 峨 野)	231
174	岸 風未佳	1 (京 産 附)		中西 陽里	1 (京 学 園)	232
175	平川 麻耶	2 (西 城 陽)		加藤 杏菜	1 (華頂女)	233