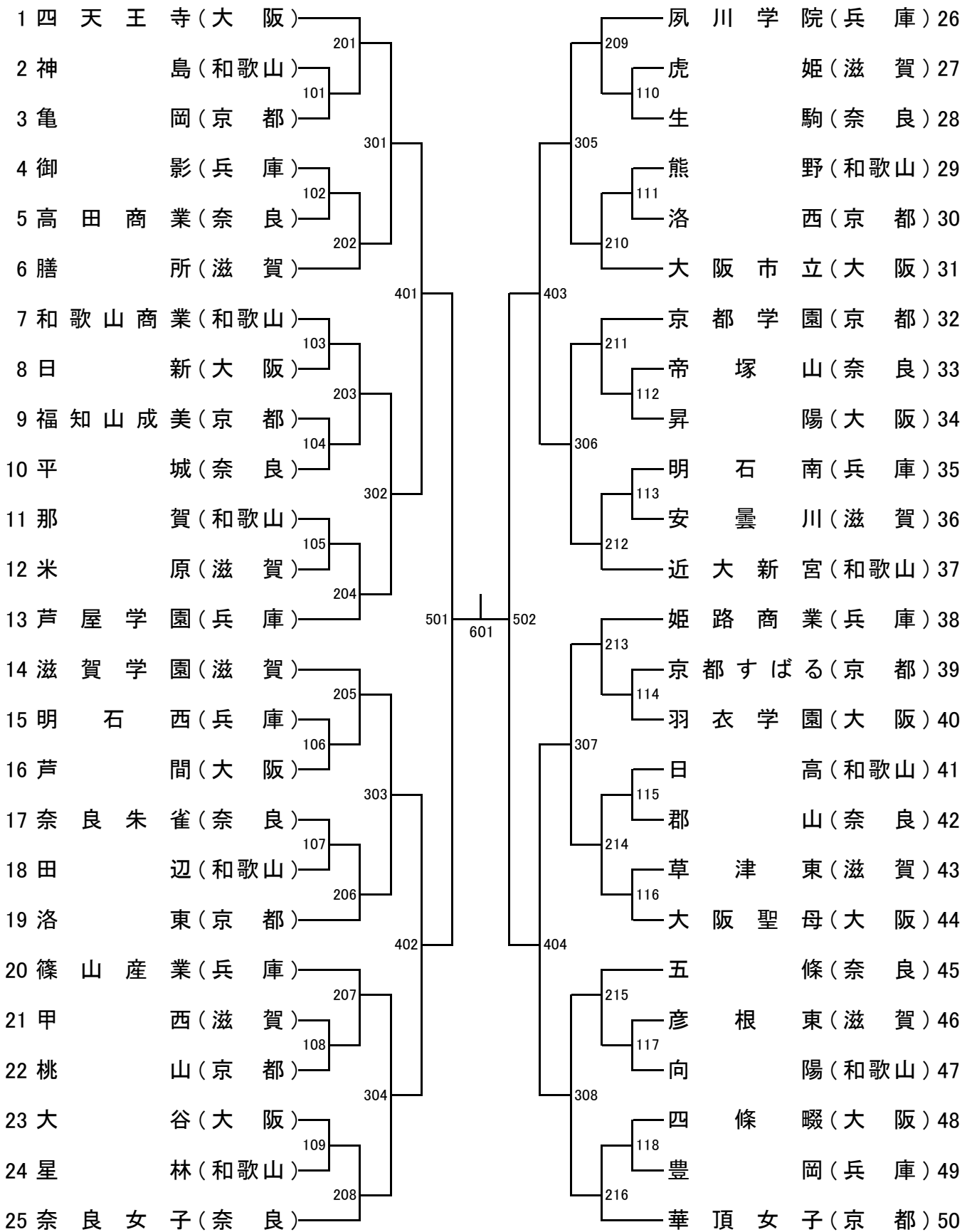


女子学校对抗



女子ダブルス

1	成松	綾志	海穂	2	(大・四天王寺)	酒井	詩音	2	(大・四天王寺)	26
2	真田	千愛	1	(奈・帝塚山)	201	一ノ瀬	未涼	1	(大・四天王寺)	26
3	土生	敦子	2	(和・向陽)	101	杉本	萌苗	1	(京・洛東)	27
4	奥山	ちほ	2	(兵・夙川学院)	301	芳森	早香	2	(滋・安曇川)	28
5	仲林	杏有	2	(京・桃山)	102	饗庭	優沙	1	(滋・安曇川)	28
6	片平	成真	2	(滋・草津東)	202	石井	沙弥	1	(滋・安曇川)	28
7	神山	佳栄	2	(京・華頂女子)	401	富永	麻理子	2	(兵・御影)	29
8	佐伯	直美	2	(大・関大一)	103	景山	果咲	1	(兵・御影)	29
9	糸権	島南	2	(和・那賀)	203	櫻由	貴穂	1	(和・神島)	30
10	西野	杏由	2	(滋・滋賀学園)	104	泉明	希穂	1	(和・神島)	30
11	田中	舞加	2	(奈・平城)	302	阪井	ひかる	1	(奈・帝塚山)	31
12	板倉	ちさと	2	(兵・柏原)	105	西峯	昌佑	1	(奈・帝塚山)	31
13	岩尾	里沙	2	(和・近大新宮)	204	金本	昌子	2	(兵・夙川学院)	32
14	平塚	彩鈴	2	(兵・夙川学院)	501	太田	友莉	1	(兵・夙川学院)	32
15	後藤	有貴	2	(奈・帝塚山)	601	原田	千寛	2	(和・田辺)	33
16	長谷川	楓子	1	(大・昇陽)	502	浦地	千聖	2	(和・田辺)	33
17	宮本	歩咲	2	(滋・彦根東)	303	倉山	美紀	2	(京・洛西)	34
18	牧野	日菜	2	(和・和歌山商業)	107	山崎	美志	2	(京・洛西)	34
19	林杏	里穂	2	(京・華頂女子)	206	野一	色彩	2	(滋・長浜)	35
20	塩谷	香菜	2	(和・市立和歌山)	402	山田	詩織	2	(滋・長浜)	35
21	中谷	美紀	1	(兵・芦屋学園)	207	松宮	江里	2	(大・大阪聖母)	36
22	桐村	瑠奈	2	(奈・奈良女子)	108	山田	春香	1	(大・大阪聖母)	36
23	上崎	佳夏	1	(大・芦間)	304	出口	瑞樹	2	(奈・奈良女子)	37
24	高橋	万由	2	(京・福知山成美)	109	政本	ひかり	1	(奈・奈良女子)	37
25	松田	優美	2	(滋・滋賀学園)	208	山口	美優	2	(兵・姫路商業)	38
						森崎	由衣	2	(兵・姫路商業)	38
						尾崎	文香	1	(和・神島)	39
						畔田	知亜希	1	(和・神島)	39
						徳永	幸乃	2	(京・京都学園)	40
						森中	春香	1	(京・京都学園)	40
						岡場	悠里	2	(奈・帝塚山)	41
						山本	友莉子	2	(奈・帝塚山)	41
						久保	友里恵	2	(滋・滋賀学園)	42
						上林	万佑子	1	(滋・滋賀学園)	42
						堀真	小都	2	(大・昇陽)	43
						山本	真未	2	(大・昇陽)	43
						濱田	あきほ	2	(和・近大新宮)	44
						山本	祥子	2	(和・近大新宮)	44
						森井	麻友	2	(奈・奈良女子)	45
						伊丹	風薫	1	(奈・奈良女子)	45
						花田	美香	1	(滋・滋賀学園)	46
						角野	和佳奈	1	(滋・滋賀学園)	46
						田頭	亜佳音	2	(大・大阪市立)	47
						石川	安祐美	2	(大・大阪市立)	47
						池端	佑衣奈	1	(和・星林)	48
						竹内	明日香	1	(和・星林)	48
						明石	理沙子	1	(兵・夙川学院)	49
						明明	空美希	1	(兵・夙川学院)	49
						望月	陽美	1	(京・華頂女子)	50
						増田	雅世	1	(京・華頂女子)	50

女子シングルス

