

第63回近畿高等学校卓球選手権大会

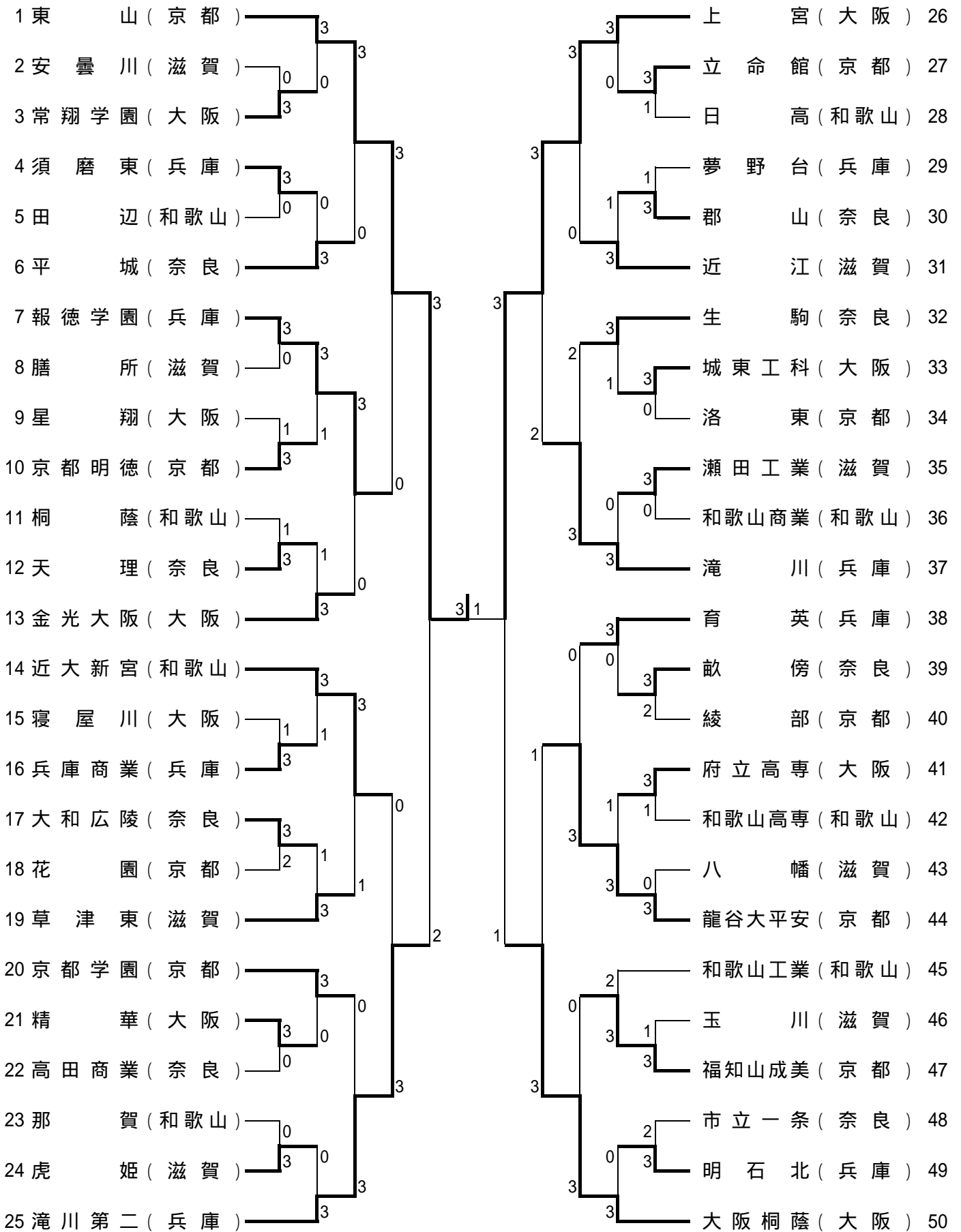
試合記録

2009年7月22日(水)～24日(金)

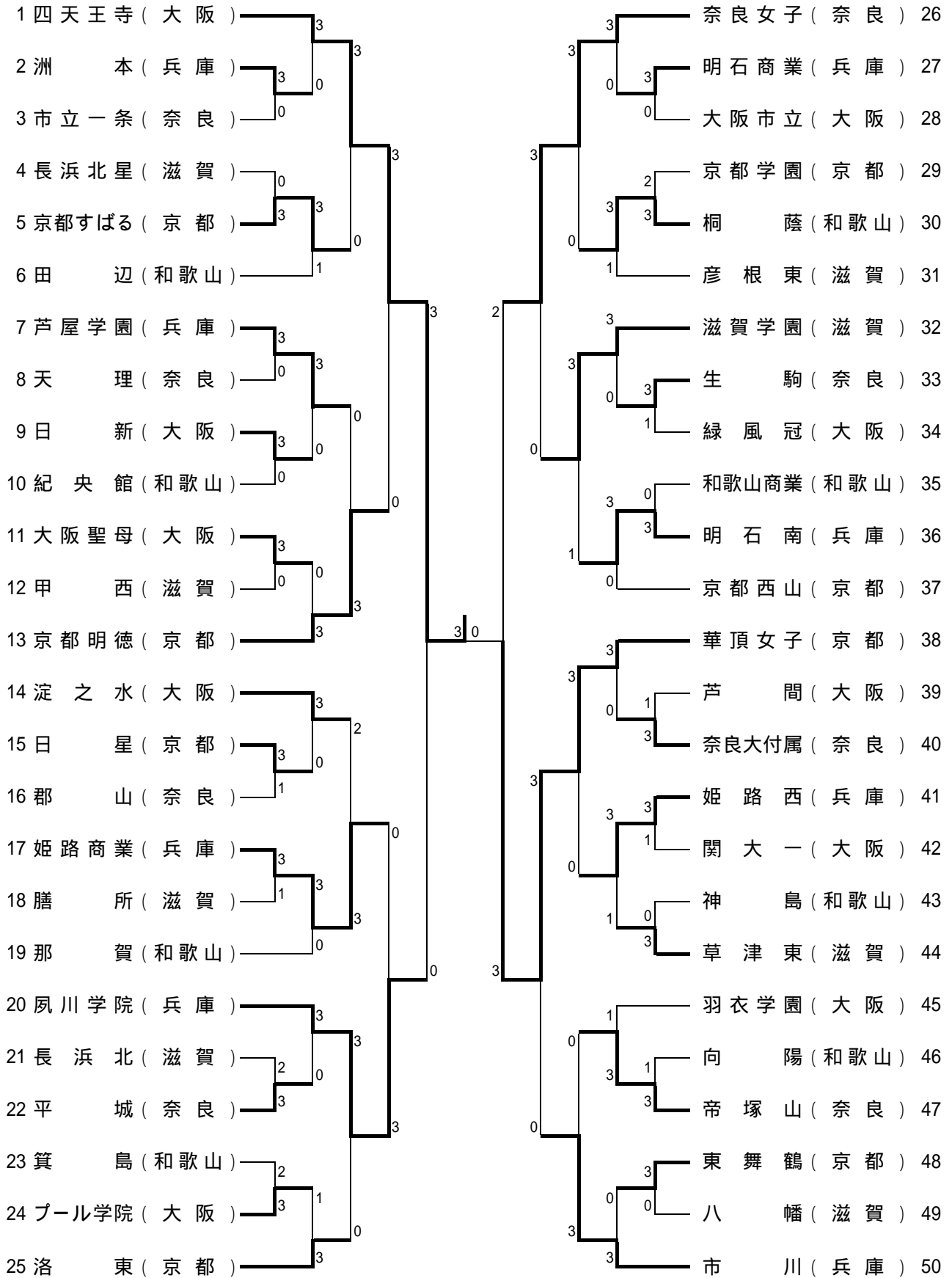
於 大阪市立中央体育館

- (1) 男子学校対抗トーナメント
- (2) 女子学校対抗トーナメント
- (3) 男子ダブルストーナメント
- (4) 女子ダブルストーナメント
- (5) 男子シングルストーナメント
- (6) 女子シングルストーナメント
- (7) 男女学校対抗準決勝からの記録
- (8) 男女学校対抗の記録
- (9) 男女ダブルス・シングルス準決勝の記録
- (10) 男女ダブルス・シングルスランキング表

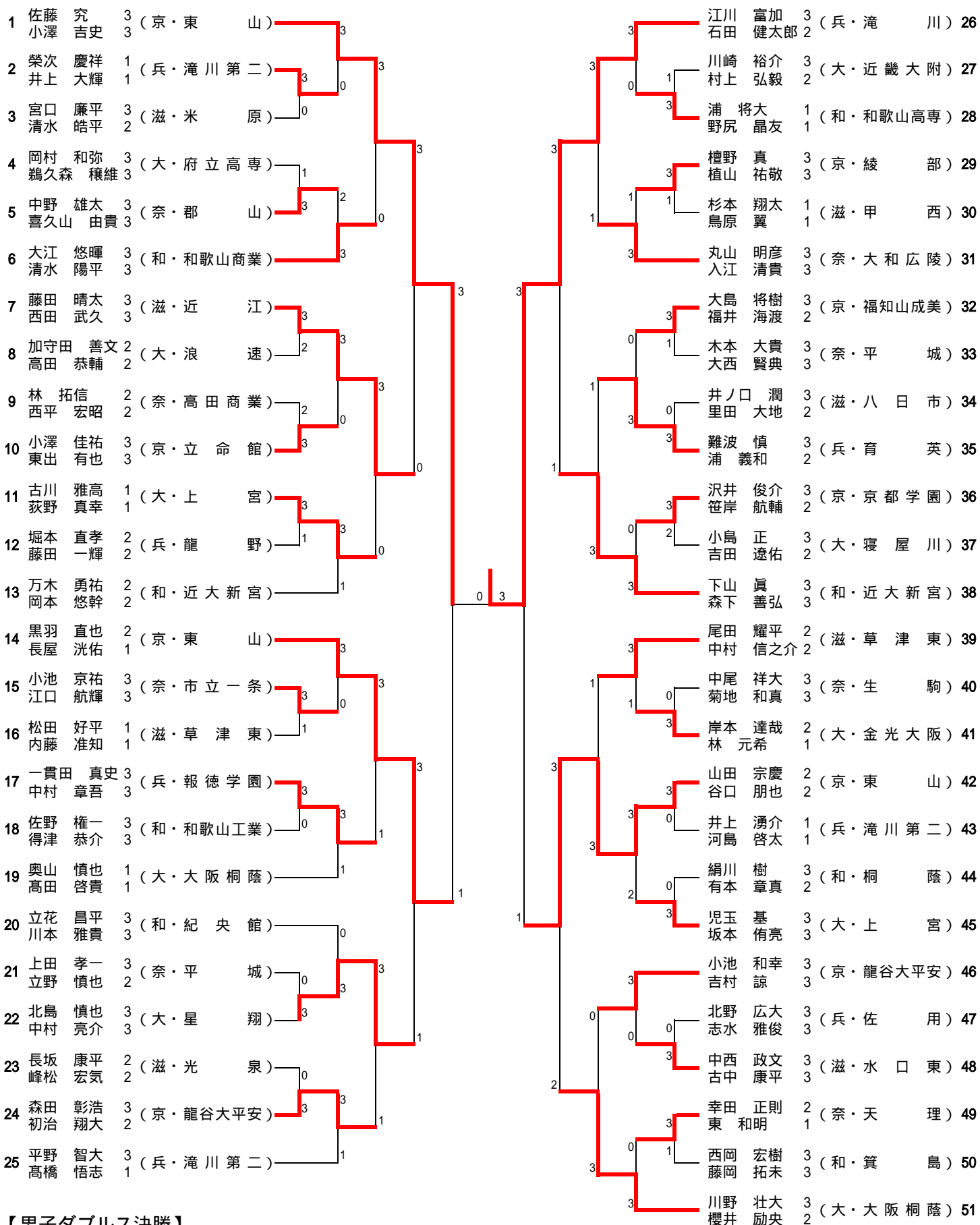
男子学校对抗



女子学校対抗



男子ダブルス その1



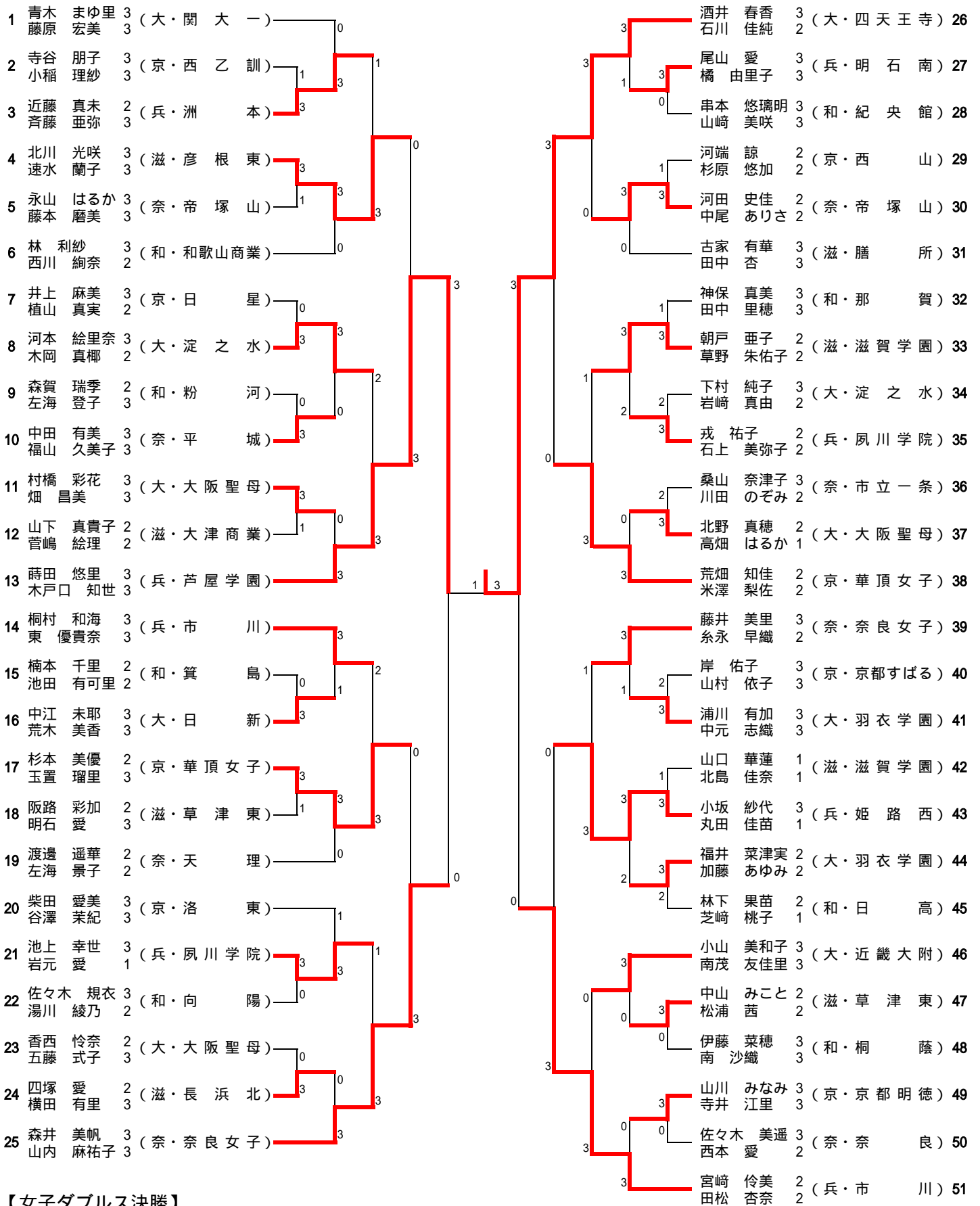
【男子ダブルス決勝】

江川 富加 (兵・滝川) 3 - 11 森 聡詩 (京・東山)
 石田 健太郎 (兵・滝川) 12 - 10 大島 祐哉 (京・東山)
 9 - 11
 11 - 9
 11 - 8

男子ダブルス その2

52	田中 真志 西浦 功一	3 2	(兵・滝川第二)	3	森 聡詩 大島 祐哉	2 1	(京・東山)	78
53	高 英秀 高 熹成	1 1	(大・大阪朝高)	0	井上 恵太 中西 敦之	3 2	(兵・豊岡)	79
54	玉井 至 殿水 悠太	3 1	(和・和歌山高専)	3	舟根 邦晃 荒川 信二	3 3	(大・浪速)	80
55	大西 慎悟 塩山 昌志	3 3	(奈・郡山)	3	東馬場 要 山下 湧一	3 2	(奈・天理)	81
56	阿部 星音 澤 智也	3 3	(京・山城)	2	古井 矯大 福本 拓良	3 2	(和・和歌山工業)	82
57	川副 裕輔 杉本 翔太郎	3 2	(滋・瀬田工業)	2	高田 幸太 川端 貴己	3 2	(滋・草津東)	83
58	坂本 悠貴 楠本 大貴	3 3	(和・近大新宮)	3	諫武 篤志 山口 啓太	3 3	(大・金光大阪)	84
59	坂田 浩基 宮本 航	3 2	(滋・草津東)	0	津田 元 朝田 陸	3 2	(京・京都学園)	85
60	永見 優介 山上 尚弥	3 2	(大・大阪桐蔭)	2	中尾 和真 加藤 風矢	3 2	(和・近大新宮)	86
61	藤田 智彦 松本 航汰	3 3	(京・龍谷大平安)	3	山田 健人 畑 稜介	2 1	(滋・大津商業)	87
62	藤原 圭佑 浦島 将一	2 2	(兵・夢野台)	0	増田 翔 大川 佳亮	3 3	(奈・畝傍)	88
63	藤本 和紀 仲谷 好史	3 3	(大・精華)	3	田中 大河 川上 聖志	3 1	(兵・滝川第二)	89
64	石川 茂樹 吉村 浩尚	3 3	(奈・生駒)	3	西森 伸明 酒井 健太	1 1	(大・上宮)	90
65	藤岡 慎洋 松井 良樹	2 1	(大・上宮)	3	旭 崇志 大治 雅史	2 2	(滋・甲西)	91
66	上竹 一輝 堀 登	3 3	(奈・平城)	0	花谷 宇理 前田 弘孝	3 3	(和・開智)	92
67	井上 裕敏 谷岡 薫	3 3	(兵・育英)	3	石川 裕登 神矢 大樹	3 3	(兵・明石商業)	93
68	前田 平志朗 伊藤 幸雄	3 3	(京・京都明德)	3	矢野 駿 上田 宗次郎	2 1	(奈・大和広陵)	94
69	安田 圭吾 末岡 直鷹	3 2	(滋・虎姫)	0	福田 純 水草 啓友	3 3	(大・常翔学園)	95
70	南條 仁志 谷山 岳史	2 2	(和・那賀)	0	仲田 凌 山本 明生	2 1	(京・龍谷大平安)	96
71	富山 尚幸 太田 悠貴	3 3	(兵・兵庫商業)	3	小坂 康文 宮脇 俊樹	2 2	(兵・滝川)	97
72	坂田 涉 宮武 純也	3 2	(和・桐蔭)	0	田中 優貴 坂本 圭司	3 3	(和・箕島)	98
73	小薮 将 藤岡 直樹	2 1	(大・城東工)	3	福井 優 矢野 和紀	2 1	(京・福知山成美)	99
74	安井 秀典 島田 貴也	3 2	(滋・水口東)	2	前川 修也 竹上 大貴	3 3	(奈・郡山)	100
75	鐘ヶ江 祐一朗 樽本 翔平	3 3	(兵・報徳学園)	3	松本 鯉太郎 黒川 裕司	2 2	(滋・近江兄弟社)	101
76	梶原 駿 音無 知展	2 2	(奈・畝傍)	0	横山 輝 山内 乙平	3 2	(大・大阪桐蔭)	102
77	土倉 諒 吉田 和也	3 2	(京・東山)	3				

女子ダブルス その1



【女子ダブルス決勝】

酒井 春香 (大・四天王寺) 5 - 11 高橋 真梨子 (大・四天王寺)
 石川 佳純 (大・四天王寺) 11 - 9 松本 優希 (大・四天王寺)
 11 - 7
 11 - 9

女子ダブルス その2

52	松澤 美紀子 3 (京・京都明德)	角 しのぶ 3		天野 有香 3 (京・華頂女子)	坂本 瑞穂 3	78
53	堀田 華絵 1 (奈・帝塚山)	宗行 好美 1		杉本 理恵 2 (滋・彦根翔陽)	宮川 絵充 1	79
54	赤井 悠 2 (大・芦間)	記虎 菜萌 2		津田 麻美 3 (大・緑風冠)	佐々木 優希 3	80
55	田口 奈生子 2 (滋・草津東)	早野 由希子 2		近藤 有希 2 (奈・奈良北)	田中 千晴 2	81
56	八百 美朱 3 (和・神島)	清水 幸 2		遠部 倫子 1 (兵・市川)	狩野 汐里 1	82
57	足立 成美 3 (兵・兵庫)	濱野 沙耶加 3		打越 さゆり 3 (和・田辺)	山村 未紗 2	83
58	紺屋 茉優 3 (大・羽衣学園)	畑中 望 3		今里 志穂 3 (奈・平城)	白井 千亜希 3	84
59	伊須原 かのり 3 (兵・明石南)	金山 雅美 3		遠藤 綾奈 3 (和・那賀)	北川 琴乃 2	85
60	二瓶 和子 3 (奈・郡山)	高井 真菜 2		中塚 祐以 3 (京・西山)	芦田 詩織 3	86
61	井本 史織 3 (和・向陽)	東山 春瑠 3		中嶋 祐里 2 (大・関大)	西丸 芽衣 2	87
62	秋元 郁子 3 (大・関大)	本並 紗依 2		川口 桃子 3 (兵・加古川南)	宮原 麻実 2	88
63	桑門 梨央 1 (滋・立命館守山)	中山 響子 1		鷲見 奈々江 2 (滋・滋賀学園)	野原 咲季 1	89
64	堀 千紗都 3 (京・華頂女子)	姫野 華 3		宮田 結花 2 (大・芦間)	渡辺 佳菜江 1	90
65	岡田 あゆみ 3 (滋・滋賀学園)	吉川 彩華 3		天願 晴香 1 (兵・芦屋学園)	岩切 亜由美 1	91
66	中村 綾花 2 (京・西山)	毎床 愛美 1		北村 悠紀子 1 (滋・草津東)	濱田 はるか 1	92
67	粟野 祐美 3 (大・淀之水)	松岡 ももこ 3		宮本 寛子 3 (和・和歌山商業)	小門 奈津実 2	93
68	中尾 かえで 2 (兵・夙川学院)	大井 美好 1		布施 樹恵莉 3 (大・日新)	吉長 更紗 3	94
69	大西 佑里恵 2 (奈・奈良女子)	池田 紗季 2		宮島 彩乃 2 (奈・帝塚山)	平元 寛子 2	95
70	金本 侑子 2 (大・淀之水)	佐野 志保 2		川本 百華 3 (京・日星)	廣瀬 光咲 3	96
71	仁木 小春 3 (和・桐蔭)	西岡 亜季 2		青山 静華 1 (滋・河瀬)	古川 美紀 1	97
72	江見 彩子 1 (兵・市川)	谷口 萌笑 1		下碓 彩加 1 (和・向陽)	西崎 眞由 1	98
73	青木 茉里美 3 (滋・甲西)	森田 里保 2		阿部 実摘 1 (兵・市川)	小崎 麻由 1	99
74	岡田 亜希 2 (奈・生駒)	濱口 紗希 2		合田 志乃 2 (京・京都学園)	原田 加奈 2	100
75	西村 真貴 3 (京・綾部)	川根 穂都美 3		土井 貴未亜 3 (大・浪速)	山本 梓彩 2	101
76	阪口 奈津美 1 (和・熊野)	八百 香留 1		千森 由希 3 (奈・奈良女子)	篠藤 香穂里 2	102
77	高橋 真梨子 1 (大・四天王寺)	松本 優希 1				

男子シングルス

1 土倉 諒	3 (京・東 山)	3	3	吉田 和也	2 (京・東 山)	53	
2 高田 幸太	3 (滋・草 津 東)	1	0	3	由比 和徳	2 (大・上 宮)	54
3 岡本 健太郎	3 (和・向 陽)	3	3	0	小坂 康文	2 (兵・滝 川)	55
4 北島 慎也	3 (大・星 翔)	2	3	3	加藤 匠	3 (滋・高 島)	56
5 田中 大河	3 (兵・滝 川 第二)	3	3	2	福本 拓良	2 (和・和歌山工業)	57
6 塩山 昌志	3 (奈・郡 山)	0	3	0	吉村 浩尚	3 (奈・生 駒)	58
7 伊藤 幸雄	3 (京・京 都 明 徳)	3	3	3	中村 信之介	2 (滋・草 津 東)	59
8 川野 壮大	3 (大・大 阪 桐 蔭)	2	0	3	森田 彰浩	3 (京・龍 谷 大 平 安)	60
9 南條 仁志	2 (和・那 賀)	0	3	1	中村 亮介	3 (大・星 翔)	61
10 中西 敦之	2 (兵・豊 岡)	3	3	1	河島 啓太	1 (兵・滝 川 第二)	62
11 酒井 健太	1 (大・上 宮)	3	3	3	飯田 徳明	3 (大・大 阪 桐 蔭)	63
12 上田 孝一	3 (奈・平 城)	0	3	3	楠本 大貴	3 (和・近 大 新 宮)	64
13 藤田 晴太	3 (滋・近 江)	2	3	2	丸山 明彦	3 (奈・大 和 広 陵)	65
14 西浦 功一	2 (兵・滝 川 第二)	2	3	3	浦 義和	2 (兵・育 英)	66
15 増田 翔	3 (奈・畝 傍)	0	3	3	児玉 基	3 (大・上 宮)	67
16 山田 宗慶	2 (京・東 山)	3	3	3	浅井 美徳	3 (滋・近 江)	68
17 安田 圭吾	3 (滋・虎 姫)	0	1	0	立野 慎也	2 (奈・平 城)	69
18 奥山 慎也	1 (大・大 阪 桐 蔭)	3	1	1	森賀 俊貴	3 (兵・報 徳 学 園)	70
19 石田 健太郎	2 (兵・滝 川)	3	3	2	大江 悠暉	3 (和・和歌山商業)	71
20 坂本 悠貴	3 (和・近 大 新 宮)	0	3	2	黒羽 直也	2 (京・東 山)	72
21 松本 航汰	3 (京・龍 谷 大 平 安)	3	3	3	下山 眞	3 (和・近 大 新 宮)	73
22 樽本 翔平	3 (兵・報 徳 学 園)	3	1	3	田中 真志	3 (兵・滝 川 第二)	74
23 宮本 航	2 (滋・草 津 東)	0	3	3	高杉 周	3 (奈・帝 塚 山)	75
24 谷口 シュン	1 (和・近 大 新 宮)	3	3	3	川副 裕輔	3 (滋・瀬 田 工 業)	76
25 矢野 駿	2 (奈・大 和 広 陵)	0	1	1	仲田 凌	2 (京・龍 谷 大 平 安)	77
26 藤岡 慎洋	2 (大・上 宮)	3	3	3	横山 輝	3 (大・大 阪 桐 蔭)	78
27 森 聡詩	2 (京・東 山)	3	3	3	江川 富加	3 (兵・滝 川)	79
28 浦部 祐樹	3 (滋・八 幡)	0	0	3	松本 雄飛	2 (和・那 賀)	80
29 古川 雅高	1 (大・上 宮)	3	3	3	吉原 悠眞	3 (奈・青 翔)	81
30 今西 哲平	2 (奈・天 理)	0	1	0	山内 乙平	2 (大・大 阪 桐 蔭)	82
31 有本 章真	2 (和・桐 蔭)	3	3	3	吉村 諒	3 (京・龍 谷 大 平 安)	83
32 太田 悠貴	3 (兵・兵 庫 商 業)	3	3	3	西田 武久	3 (滋・近 江)	84
33 石川 茂樹	3 (奈・生 駒)	3	3	3	井上 湧介	1 (兵・滝 川 第二)	85
34 増田 庸一朗	2 (京・東 山)	2	3	3	大島 祐哉	1 (京・東 山)	86
35 森下 善弘	3 (和・近 大 新 宮)	0	0	2	山下 湧一	2 (奈・天 理)	87
36 宮下 大生	3 (大・大 阪 桐 蔭)	3	3	3	坂本 侑亮	3 (大・上 宮)	88
37 小池 和幸	3 (京・龍 谷 大 平 安)	0	3	3	前田 平志朗	3 (京・京 都 明 徳)	89
38 川上 聖志	1 (兵・滝 川 第二)	3	3	3	松田 好平	1 (滋・草 津 東)	90
39 尾田 耀平	2 (滋・草 津 東)	1	3	3	万木 勇祐	2 (和・近 大 新 宮)	91
40 西森 伸明	1 (大・上 宮)	3	3	3	松井 良樹	1 (大・上 宮)	92
41 林 拓信	2 (奈・高 田 商 業)	0	0	2	坂田 渉	3 (和・桐 蔭)	93
42 高溝 史周	3 (滋・水 口 東)	3	3	3	今西 健太郎	1 (京・東 山)	94
43 小澤 吉史	3 (京・東 山)	3	3	1	榮次 慶祥	1 (兵・滝 川 第二)	95
44 阪井 亮太	2 (和・新 宮)	1	3	3	里田 大地	2 (滋・八 日 市)	96
45 川上 雄也	2 (大・大 阪 桐 蔭)	3	1	3	小藪 将	2 (大・城 東 工)	97
46 神矢 大樹	3 (兵・明 石 商 業)	1	0	2	中野 雄太	3 (奈・郡 山)	98
47 古井 矯大	3 (和・和歌山工業)	3	3	3	山上 尚弥	2 (大・大 阪 桐 蔭)	99
48 丸岡 史和	3 (滋・近 江)	3	1	0	山田 剛	3 (和・和歌山工業)	100
49 木本 大貴	3 (奈・平 城)	2	3	3	旭 崇志	2 (滋・甲 西)	101
50 小島 正	3 (大・寝 屋 川)	0	3	3	志垣 快	3 (奈・平 城)	102
51 山本 明生	1 (京・龍 谷 大 平 安)	3	0	3	井上 大輝	1 (兵・滝 川 第二)	103
52 平野 智大	3 (兵・滝 川 第二)	3	3	3	佐藤 究	3 (京・東 山)	104

女子シングルス

1 石川 佳純 2 (大・四天王寺)	3	篠藤 香穂里 2 (奈・奈良女子)	54
2 白井 芙実 2 (奈・畝傍)	3	永井 千秋 2 (滋・東大津)	55
3 井内 絢乃 2 (京・洛東)	1	中元 志織 3 (大・羽衣学園)	56
4 宮本 寛子 3 (和・和歌山商業)	0	杉原 悠加 2 (京・西山)	57
5 山口 華蓮 1 (滋・滋賀学園)	3	石上 美弥子 3 (兵・夙川学院)	58
6 河原 瞳 2 (兵・神戸松蔭)	1	打越 さゆじ 3 (和・田辺)	59
7 藤井 美里 3 (奈・奈良女子)	3	吉岡 理恵 2 (兵・明石南)	60
8 木岡 真椰 3 (大・淀之水)	1	池田 真由佳 1 (大・四天王寺)	61
9 戎 祐子 2 (兵・夙川学院)	3	野原 咲季 1 (滋・滋賀学園)	62
10 南 沙織 3 (和・桐蔭)	1	中尾 ありさ 2 (奈・帝塚山)	63
11 南茂 友佳里 3 (大・近畿大附)	0	岩崎 真由 2 (大・淀之水)	64
12 荒畑 知佳 2 (京・華頂女子)	3	天野 有香 3 (京・華頂女子)	65
13 岡田 あゆみ 3 (滋・滋賀学園)	3	遠藤 綾奈 3 (和・那賀)	66
14 坂本 瑞穂 3 (京・華頂女子)	3	角 しのぶ 3 (京・京都明德)	67
15 松浦 茜 2 (滋・草津東)	3	菅嶋 絵里 1 (滋・大津商業)	68
16 本並 紗依 2 (大・関大)	0	荒金 未貴 3 (大・プール学院)	69
17 紀川 直子 1 (奈・奈良女子)	0	大瀬 彩文 2 (和・桐蔭)	70
18 狩野 汐里 1 (兵・市川)	3	下村 純子 3 (大・淀之水)	71
19 松本 優希 1 (大・四天王寺)	3	田松 杏奈 2 (兵・市川)	72
20 下谷 彩加 1 (和・向陽)	0	山内 麻祐子 1 (奈・奈良女子)	73
21 松澤 美紀子 3 (京・京都明德)	3	小門 奈津美 2 (和・和歌山商業)	74
22 明石 愛 3 (滋・草津東)	0	千森 由希 3 (奈・奈良女子)	75
23 高井 真菜 2 (奈・郡山)	3	草野 朱佑子 2 (滋・滋賀学園)	76
24 後呂 千尋 2 (和・那賀)	1	福永 真悠 1 (兵・姫路商業)	77
25 佐用 麻衣 3 (兵・姫路商業)	3	左海 景子 3 (奈・天理)	78
26 香西 怜奈 3 (大・大阪聖母)	0	杉本 美優 2 (京・華頂女子)	79
27 山岡 佳乃子 3 (奈・奈良女子)	2	高橋 真梨子 1 (大・四天王寺)	80
28 村橋 彩花 3 (大・大阪聖母)	0	池田 友里佳 3 (大・四天王寺)	81
29 速水 蘭子 3 (滋・彦根東)	3	芦田 詩織 3 (京・西山)	82
30 福山 久美子 2 (奈・平城)	2	宮崎 伶美 2 (兵・市川)	83
31 森 夕里奈 2 (兵・明石商業)	2	住野 愛香里 3 (和・初芝橋本)	84
32 中西 美里 1 (和・近大新宮)	3	池田 紗季 2 (奈・奈良女子)	85
33 谷澤 茉紀 3 (京・洛東)	0	阪路 彩加 3 (滋・草津東)	86
34 森井 美帆 3 (奈・奈良女子)	3	堀 千紗都 3 (京・華頂女子)	87
35 佐野 志保 2 (大・淀之水)	0	朝戸 亜子 2 (滋・滋賀学園)	88
36 鈴木 美穂 2 (兵・芦屋学園)	0	南 千尋 1 (大・四天王寺)	89
37 鷺見 奈々汀 2 (滋・滋賀学園)	3	田中 里穂 3 (和・那賀)	90
38 姫野 華 3 (京・華頂女子)	3	中田 有美 3 (奈・平城)	91
39 福井 菜津美 2 (大・羽衣学園)	1	中川 莉沙 2 (大・日新)	92
40 西岡 亜季 2 (和・桐蔭)	0	蒔田 悠里 3 (兵・芦屋学園)	93
41 早野 由希子 2 (滋・草津東)	1	遠部 倫子 1 (兵・市川)	94
42 津田 麻美 3 (大・緑風冠)	0	北島 佳奈 1 (滋・滋賀学園)	95
43 糸永 早織 2 (奈・奈良女子)	3	中江 未耶 2 (大・日新)	96
44 米澤 梨佐 2 (京・華頂女子)	3	仁木 小春 3 (和・桐蔭)	97
45 中村 早花 2 (和・和歌山商業)	0	福嶋 香奈 1 (奈・生駒)	98
46 中尾 かえて 2 (兵・夙川学院)	3	浜畑 保菜美 1 (京・華頂女子)	99
47 小山 美和子 3 (大・近畿大附)	1	河本 絵里奈 3 (大・淀之水)	100
48 宮島 彩乃 2 (奈・帝塚山)	0	大西 佑里恵 2 (奈・奈良女子)	101
49 植山 真実 3 (京・日星)	1	廣瀬 光咲 3 (京・日星)	102
50 田口 奈生子 2 (滋・草津東)	3	池上 幸世 3 (兵・夙川学院)	103
51 東 優貴奈 2 (兵・市川)	3	北川 光咲 3 (滋・彦根東)	104
52 阪本 理沙 2 (和・日高)	0	林 利紗 3 (和・和歌山商業)	105
53 荒木 美香 2 (大・日新)	0	酒井 春香 3 (大・四天王寺)	106

[男子学校对抗]

- 1位 東 山 (京 都)
- 2位 上 宮 (大 阪)
- 3位 滝川第二 (兵 庫)
- 3位 大阪桐蔭 (大 阪)
- 5位 報徳学園 (兵 庫)
- 5位 滝 川 (兵 庫)
- 5位 近大新宮 (和歌山)
- 5位 龍谷大平安 (京 都)

《準々決勝》

- 東 山 3 - 0 報徳学園
- 滝川第二 3 - 0 近大新宮
- 上 宮 3 - 2 滝 川
- 大阪桐蔭 3 - 1 龍谷大平安

《準 決 勝》

- 東 山 3 - 2 滝川第二
- 上 宮 3 - 1 大阪桐蔭

《決 勝》

- 東 山 3 - 1 上 宮

[女子学校对抗]

- 1位 四天王寺 (大 阪)
- 2位 華頂女子 (京 都)
- 3位 夙川学院 (兵 庫)
- 3位 奈良女子 (奈 良)
- 5位 京都明德 (京 都)
- 5位 市 川 (兵 庫)
- 5位 姫路商業 (兵 庫)
- 5位 滋賀学園 (滋 賀)

《準々決勝》

- 四天王寺 3 - 0 京都明德
- 夙川学院 3 - 0 姫路商業
- 奈良女子 3 - 0 滋賀学園
- 華頂女子 3 - 0 市 川

《準 決 勝》

- 四天王寺 3 - 0 夙川学院
- 華頂女子 3 - 2 奈良女子

《決 勝》

- 四天王寺 3 - 0 華頂女子

〔男子学校对抗準決勝〕

東 山 3 対 2 滝川第二

1	吉田 和也	2	{	11 - 13	}	3	平野 智大
			{	11 - 6	}		
			{	12 - 10	}		
			{	7 - 11	}		
			{	5 - 11	}		
2	森 聡詩	3	{	11 - 5	}	0	井上 湧介
			{	13 - 11	}		
			{	11 - 8	}		
			{	-	}		
			{	-	}		
3	森 聡詩	2	{	11 - 7	}	3	平野 智大
	大島 祐哉		{	7 - 11	}		川上 聖志
			{	11 - 7	}		
			{	5 - 11	}		
			{	6 - 11	}		
4	大島 祐哉	3	{	11 - 8	}	0	西浦 功一
			{	13 - 11	}		
			{	11 - 8	}		
			{	-	}		
			{	-	}		
5	土倉 諒	3	{	11 - 6	}	0	河島 啓太
			{	11 - 7	}		
			{	12 - 10	}		
			{	-	}		

上 宮 3 対 1 大阪桐蔭

1	西森 伸明	1	{	11 - 3	}	3	横山 輝
			{	7 - 11	}		
			{	10 - 12	}		
			{	9 - 11	}		
			{	-	}		
			{	-	}		
2	松井 良樹	3	{	1 - 11	}	2	奥山 慎也
			{	5 - 11	}		
			{	11 - 9	}		
			{	11 - 6	}		
			{	11 - 9	}		
3	西森 伸明	3	{	11 - 4	}	2	横山 輝
	酒井 健太		{	9 - 11	}		山内 乙平
			{	11 - 7	}		
			{	2 - 11	}		
			{	11 - 9	}		
4	酒井 健太	3	{	12 - 10	}	1	山上 尚弥
			{	7 - 11	}		
			{	11 - 8	}		
			{	11 - 5	}		
			{	-	}		
5	藤岡 慎洋		{	-	}		山内 乙平
			{	-	}		
			{	-	}		

〔男子学校对抗決勝〕

東 山 3 対 1 上 宮

1	森 聡詩	3	{	7 - 11	}	2	松井 良樹
			{	9 - 11	}		
			{	14 - 12	}		
			{	15 - 13	}		
			{	14 - 12	}		
2	土倉 諒	2	{	9 - 11	}	3	西森 伸明
			{	7 - 11	}		
			{	11 - 7	}		
			{	11 - 8	}		
			{	8 - 11	}		
3	森 聡詩	3	{	7 - 11	}	2	西森 伸明
	大島 祐哉		{	9 - 11	}		酒井 健太
			{	13 - 11	}		
			{	11 - 8	}		
			{	11 - 3	}		
4	大島 祐哉	3	{	11 - 7	}	0	酒井 健太
			{	11 - 7	}		
			{	11 - 3	}		
			{	-	}		
			{	-	}		
5	吉田 和也		{	-	}		藤岡 慎洋
			{	-	}		
			{	-	}		

〔女子学校对抗準決勝〕

四天王寺 3 対 0 夙川学院

1	高橋 真梨子	3	{	11 - 7	}	0	大井 美好
			{	13 - 11	}		
			{	11 - 4	}		
			{	-	}		
			{	-	}		
2	松本 優希	3	{	11 - 4	}	0	戎 祐子
			{	11 - 6	}		
			{	11 - 1	}		
			{	-	}		
			{	-	}		
3	酒井 春香	3	{	11 - 3	}	0	中尾 かえで
	石川 佳純		{	11 - 7	}		大井 美好
			{	11 - 9	}		
			{	-	}		
			{	-	}		
4	酒井 春香		{	-	}		中尾 かえで
			{	-	}		
			{	-	}		
5	石川 佳純		{	-	}		岩元 愛
			{	-	}		
			{	-	}		

華頂女子 3 対 2 奈良女子

1	坂本 瑞穂	0	{	5 - 11	}	3	篠藤 香穂里
			{	5 - 11	}		
			{	7 - 11	}		
			{	-	}		
			{	-	}		
2	浜畑 保菜美	3	{	8 - 11	}	1	山内 麻祐子
			{	11 - 3	}		
			{	11 - 4	}		
			{	11 - 8	}		
			{	-	}		
3	天野 有香	3	{	11 - 3	}	1	藤井 美里
	坂本 瑞穂		{	11 - 5	}		糸永 早織
			{	9 - 11	}		
			{	11 - 6	}		
			{	-	}		
4	天野 有香	2	{	11 - 3	}	3	森井 美帆
			{	11 - 9	}		
			{	9 - 11	}		
			{	7 - 11	}		
			{	7 - 11	}		
5	堀 千紗都	3	{	13 - 11	}	2	藤井 美里
			{	7 - 11	}		
			{	11 - 9	}		
			{	10 - 12	}		
			{	11 - 5	}		

〔女子学校对抗決勝〕

四天王寺 3 対 0 華頂女子

1	高橋 真梨子	3	{	8 - 11	}	2	坂本 瑞穂
			{	11 - 7	}		
			{	5 - 11	}		
			{	14 - 12	}		
			{	11 - 8	}		
2	酒井 春香	3	{	14 - 12	}	1	浜畑 保菜美
			{	15 - 13	}		
			{	9 - 11	}		
			{	13 - 11	}		
			{	-	}		
3	酒井 春香	3	{	11 - 4	}	0	天野 有香
	石川 佳純		{	11 - 7	}		坂本 瑞穂
			{	13 - 11	}		
			{	-	}		
			{	-	}		
4	松本 優希		{	-	}		天野 有香
			{	-	}		
			{	-	}		
5	石川 佳純		{	-	}		堀 千紗都
			{	-	}		
			{	-	}		

〔男子ダブルス〕

準々決勝

佐藤 究 小澤 吉史 (京・東山)	3	$\left\{ \begin{array}{l} 13 - 11 \\ 7 - 11 \\ 11 - 7 \\ 11 - 7 \end{array} \right\}$	1	黒羽 直也 長屋 洸佑 (京・東山)
江川 富加 石田 健太郎 (兵・滝川)	3	$\left\{ \begin{array}{l} 14 - 12 \\ 11 - 8 \\ 10 - 12 \\ 11 - 7 \end{array} \right\}$	1	山田 宗慶 谷口 朋也 (京・東山)
藤田 智彦 松本 航汰 (京・龍谷大平安)	3	$\left\{ \begin{array}{l} 5 - 11 \\ 11 - 9 \\ 11 - 3 \\ 5 - 11 \\ 12 - 10 \end{array} \right\}$	2	土倉 諒 吉田 和也 (京・東山)
森 聡詩 大島 祐哉 (京・東山)	3	$\left\{ \begin{array}{l} 11 - 6 \\ 12 - 10 \\ 11 - 7 \end{array} \right\}$	0	横山 輝 山内 乙平 (大・大阪桐蔭)

準決勝

江川 富加 石田 健太郎 (兵・滝川)	3	$\left\{ \begin{array}{l} 12 - 10 \\ 11 - 7 \\ 11 - 7 \end{array} \right\}$	0	佐藤 究 小澤 吉史 (京・東山)
森 聡詩 大島 祐哉 (京・東山)	3	$\left\{ \begin{array}{l} 11 - 2 \\ 11 - 6 \\ 14 - 12 \end{array} \right\}$	0	藤田 智彦 松本 航汰 (京・龍谷大平安)

決勝

江川 富加 石田 健太郎 (兵・滝川)	3	$\left\{ \begin{array}{l} 3 - 11 \\ 12 - 10 \\ 9 - 11 \\ 11 - 9 \\ 11 - 8 \end{array} \right\}$	2	森 聡詩 大島 祐哉 (京・東山)
---------------------------	---	-------------------------------------------------------------------------------------------------	---	-------------------------

〔男子シングルス〕

準々決勝

土倉 諒 (京・東山)	3	$\left\{ \begin{array}{l} 12 - 14 \\ 11 - 5 \\ 9 - 11 \\ 11 - 9 \\ 11 - 4 \end{array} \right\}$	2	松本 航汰 (京・龍谷大平安)
森 聡詩 (京・東山)	3	$\left\{ \begin{array}{l} 11 - 9 \\ 11 - 7 \\ 5 - 11 \\ 6 - 11 \\ 11 - 7 \end{array} \right\}$	2	平野 智大 (兵・滝川第二)
吉田 和也 (京・東山)	3	$\left\{ \begin{array}{l} 11 - 13 \\ 7 - 11 \\ 11 - 8 \\ 11 - 5 \\ 11 - 8 \end{array} \right\}$	2	横山 輝 (大・大阪桐蔭)
佐藤 究 (京・東山)	3	$\left\{ \begin{array}{l} 14 - 12 \\ 11 - 6 \\ 9 - 11 \\ 11 - 7 \end{array} \right\}$	1	山内 乙平 (大・大阪桐蔭)

準決勝

土倉 諒 (京・東山)	3	$\left\{ \begin{array}{l} 7 - 11 \\ 12 - 10 \\ 11 - 7 \\ 11 - 9 \end{array} \right\}$	1	森 聡詩 (京・東山)
吉田 和也 (京・東山)	3	$\left\{ \begin{array}{l} 14 - 12 \\ 11 - 8 \\ 11 - 7 \end{array} \right\}$	0	佐藤 究 (京・東山)

決勝

吉田 和也 (京・東山)	3	$\left\{ \begin{array}{l} 11 - 7 \\ 10 - 12 \\ 12 - 10 \\ 11 - 8 \end{array} \right\}$	1	土倉 諒 (京・東山)
-----------------	---	----------------------------------------------------------------------------------------	---	----------------

〔女子ダブルス〕

準々決勝

蒔田 悠里 木戸口 知世 (兵・芦屋学園)	3	$\left\{ \begin{array}{l} 11 - 9 \\ 11 - 6 \\ 12 - 10 \end{array} \right\}$	0	森井 美帆 山内 麻祐子 (奈・奈良女子)
酒井 春香 石川 佳純 (大・四天王寺)	3	$\left\{ \begin{array}{l} 11 - 8 \\ 11 - 4 \\ 11 - 6 \end{array} \right\}$	0	宮崎 伶美 田松 杏奈 (兵・市川)
高橋 真梨子 松本 優希 (大・四天王寺)	3	$\left\{ \begin{array}{l} 9 - 11 \\ 11 - 7 \\ 9 - 11 \\ 11 - 8 \\ 11 - 3 \end{array} \right\}$	2	松澤 美紀子 角 しのぶ (京・京都明德)
遠部 倫子 狩野 汐里 (兵・市川)	3	$\left\{ \begin{array}{l} 11 - 9 \\ 11 - 7 \\ 11 - 6 \end{array} \right\}$	0	千森 由希 篠藤 香穂里 (奈・奈良女子)

準決勝

酒井 春香 石川 佳純 (大・四天王寺)	3	$\left\{ \begin{array}{l} 4 - 11 \\ 11 - 8 \\ 11 - 3 \\ 11 - 9 \end{array} \right\}$	1	蒔田 悠里 木戸口 知世 (兵・芦屋学園)
高橋 真梨子 松本 優希 (大・四天王寺)	3	$\left\{ \begin{array}{l} 3 - 11 \\ 11 - 9 \\ 11 - 7 \\ 11 - 5 \end{array} \right\}$	1	遠部 倫子 狩野 汐里 (兵・市川)

決勝

酒井 春香 石川 佳純 (大・四天王寺)	3	$\left\{ \begin{array}{l} 5 - 11 \\ 11 - 9 \\ 11 - 7 \\ 11 - 9 \end{array} \right\}$	1	高橋 真梨子 松本 優希 (大・四天王寺)
----------------------------	---	--------------------------------------------------------------------------------------	---	-----------------------------

〔女子シングルス〕

準々決勝

石川 佳純 (大・四天王寺)	3	$\left\{ \begin{array}{l} 13 - 11 \\ 11 - 8 \\ 9 - 11 \\ 11 - 4 \end{array} \right\}$	1	松本 優希 (大・四天王寺)
姫野 華 (京・華頂女子)	3	$\left\{ \begin{array}{l} 11 - 7 \\ 11 - 9 \\ 10 - 12 \\ 8 - 11 \\ 11 - 9 \end{array} \right\}$	2	中尾 かえで (兵・夙川学院)
高橋 真梨子 (大・四天王寺)	3	$\left\{ \begin{array}{l} 11 - 5 \\ 11 - 5 \\ 11 - 7 \end{array} \right\}$	0	篠藤 香穂里 (奈・奈良女子)
酒井 春香 (大・四天王寺)	3	$\left\{ \begin{array}{l} 11 - 8 \\ 6 - 11 \\ 11 - 1 \\ 8 - 11 \\ 11 - 7 \end{array} \right\}$	2	蒔田 悠里 (兵・芦屋学園)

準決勝

石川 佳純 (大・四天王寺)	3	$\left\{ \begin{array}{l} 11 - 2 \\ 11 - 4 \\ 11 - 2 \end{array} \right\}$	0	姫野 華 (京・華頂女子)
酒井 春香 (大・四天王寺)	3	$\left\{ \begin{array}{l} 11 - 9 \\ 8 - 11 \\ 11 - 8 \\ 11 - 8 \end{array} \right\}$	1	高橋 真梨子 (大・四天王寺)

決勝

石川 佳純 (大・四天王寺)	3	$\left\{ \begin{array}{l} 11 - 7 \\ 12 - 10 \\ 7 - 11 \\ 11 - 5 \end{array} \right\}$	1	酒井 春香 (大・四天王寺)
-------------------	---	---------------------------------------------------------------------------------------	---	-------------------

《個人戦ランキング表》

[男子シングルス]

1	吉田 和也	2	(京・東 山)
2	土倉 諒	3	(京・東 山)
3	森 聡詩	2	(京・東 山)
4	佐藤 究	3	(京・東 山)
5	平野 智大	3	(兵・滝川第二)
6	横山 輝	3	(大・大阪桐蔭)
7	松本 航汰	3	(京・龍谷大平安)
8	山内 乙平	2	(大・大阪桐蔭)

[女子シングルス]

1	石川 佳純	2	(大・四天王寺)
2	酒井 春香	3	(大・四天王寺)
3	高橋 真梨子	1	(大・四天王寺)
4	姫野 華	3	(京・華頂女子)
5	中尾 かえで	2	(兵・夙川学院)
6	蒔田 悠里	3	(兵・芦屋学園)
7	松本 優希	1	(大・四天王寺)
8	篠藤 香穂里	2	(奈・奈良女子)

[男子ダブルス]

1	江川 富加 石田 健太郎	3 2	(兵・滝川)
2	森 聡詩 大島 祐哉	2 1	(京・東 山)
3	佐藤 究 小澤 吉史	3 3	(京・東 山)
4	藤田 智彦 松本 航汰	3 3	(京・龍谷大平安)
5	土倉 諒 吉田 和也	3 2	(京・東 山)
6	黒羽 直也 長屋 洸佑	2 1	(京・東 山)
7	山田 宗慶 谷口 朋也	2 2	(京・東 山)
8	横山 輝 山内 乙平	3 2	(大・大阪桐蔭)

[女子ダブルス]

1	酒井 春香 石川 佳純	3 2	(大・四天王寺)
2	高橋 真梨子 松本 優希	1 1	(大・四天王寺)
3	遠部 倫子 狩野 汐里	1 1	(兵・市川)
4	蒔田 悠里 木戸口 知世	3 1	(兵・芦屋学園)
5	松澤 美紀子 角 しのぶ	3 3	(京・京都明德)
6	森井 美帆 山内 麻祐子	3 1	(奈・奈良女子)
7	千森 由希 篠藤 香穂里	3 2	(奈・奈良女子)
8	宮崎 伶美 田松 杏奈	2 2	(兵・市川)