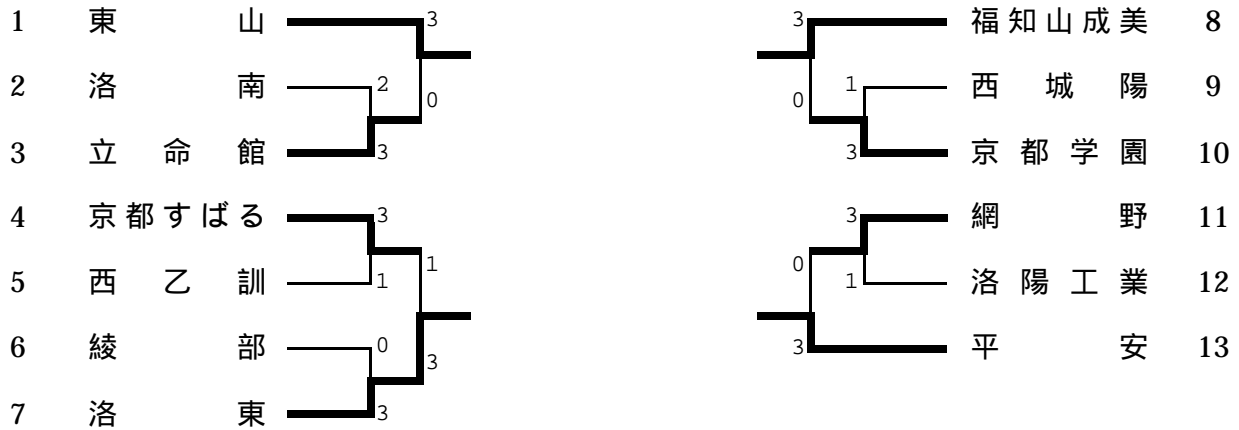


男子 学 校 対 抗

【近畿推薦】 東 山



決勝リーグ

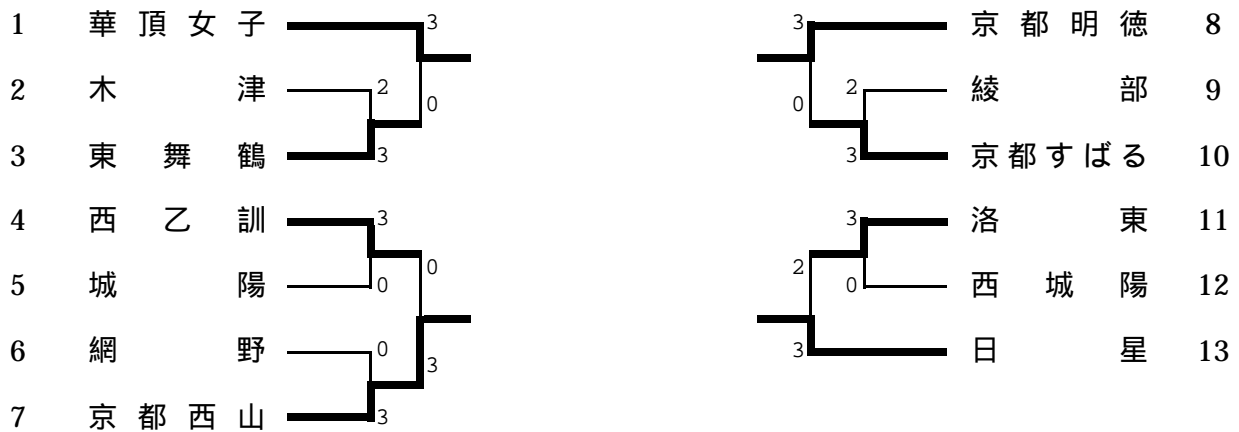
優勝 東 山

	東 山	平 安	成 美	洛 東	得点	勝/負	順位
東 山	/	3-0	3-0	3-0	6		1
平 安	0-3	/	3-1	3-0	5		2
福知山成美	0-3	1-3	/	2-3	3		4
洛 東	0-3	0-3	3-2	/	4		3

9位決定戦 結果

西城陽 3 - 2 西乙訓

女 子 学 校 対 抗



決勝リーグ

優勝 日 星

	華 頂	日 星	明 德	西 山	得点	勝/負	順位
華 頂 女 子	/	2-3	3-1	3-0	5		2
日 星	3-2	/	3-0	3-0	6		1
京 都 明 德	1-3	0-3	/	3-1	4		3
京 都 西 山	0-3	0-3	1-3	/	3		4

記録 1

春季卓球選手権大会
兼 全国高等学校総合体育大会 府2次予選

2006(H18)年 6月 11日(日)

京都市体育館

男子 学校対抗 準々決勝

東	山	3	対	0	立	命	館
洛	東	3	対	1	京	都	すばる
福	知	3	対	0	京	都	学園
平	安	3	対	0	網		野

女子 学校対抗 準々決勝

華	頂	女	子	3	対	0	東	舞	鶴
京	都	西	山	3	対	0	西	乙	訓
京	都	明	徳	3	対	0	京	都	すばる
日		星		3	対	2	洛		東

男子 学校対抗 決勝リーグ (優勝校関係分)

	東	山	3	対	0	平	安
1 S	谷口卓也		3	11-4 5-11 11-9		2	澤井太志
2 S	笠原弘光		3	11-8 11-6 12-10		0	小畑智嗣
3 D	足立智哉 笠原弘光		3	11-13 10-12 11-9 11-4 11-3		2	小畑智嗣 村上純也
4 S	足立智哉			-			村上純也
5 S	藤本光			-			岡野真悟

女子 学校対抗 決勝リーグ (優勝校関係分)

	日	星	3	対	2	華	頂	女	子
1 S	松尾宏美		3	5-11 11-4 13-11 11-7		1			玉置まどか
2 S	植山実穂		0	8-11 9-11 5-11		3			阪田真弓
3 D	植山実穂 上田萌		3	6-11 11-2 7-11 11-7 12-10		2			阪田真弓 坂本唯
4 S	上田萌		2	8-11 11-8 12-10 3-11		3			坂本唯
5 S	宮崎里映		3	13-11 9-11 11-8 11-9		1			中島郁佳

	東	山	3	対	0	洛	東
1 S	笠原弘光		3	12-10 11-2 11-3		0	中川拓哉
2 S	藤本光		3	11-9 11-6 11-7		0	中村友則
3 D	足立智哉 笠原弘光		3	11-3 11-2 11-2		0	中川拓哉 佐藤博紀
4 S	足立智哉			-			中嶋晃大
5 S	花村尚弥			-			佐藤博紀

	日	星	3	対	0	京	都	明	徳
1 S	宮崎里映		3	11-5 11-9 11-9		0			安部翠
2 S	植山実穂		3	11-3 11-8 11-8		0			山本美智代
3 D	植山実穂 上田萌		3	11-4 11-8 10-12 11-9		1			山本美智代 中島彩乃
4 S	上田萌			-					島本くるみ
5 S	松尾宏美			-					中島彩乃

	東	山	3	対	0	福	知	山	成	美
1 S	足立智哉		3	11-8 11-3 11-3		0				西村一輝
2 S	谷口卓也		3	13-15 11-6 11-3 11-4		1				長岡達也
3 D	足立智哉 笠原弘光		3	11-1 11-5 11-3		0				進藤諭 川本佑太
4 S	笠原弘光			-						進藤諭
5 S	花村尚弥			-						川本佑太

	日	星	3	対	0	京	都	西	山
1 S	上田萌		3	11-2 11-3 11-4		0			加藤綾
2 S	松尾宏美		3	13-11 11-9 11-7		0			小林香南子
3 D	植山実穂 上田萌		3	11-7 11-2 11-5		0			小林香南子 竹下恵里香
4 S	植山実穂			-					早野史恵
5 S	宮崎里映			-					嶋崎愛弓

男子 学校対抗 決勝リーグ

(その2)

	平	安	3 対	0	洛	東					
1 S	澤	井	太	志	3	11 - 3 11 - 7 11 - 6	0	中	村	友	則
2 S	小	畑	智	嗣	3	11 - 5 11 - 7 8 - 11 11 - 9	1	中	川	拓	哉
3 D	小	畑	智	嗣	3	11 - 7 11 - 2 11 - 2	0	中	川	拓	哉
	村	上	純	也	3	-		佐	藤	博	紀
4 S	村	上	純	也		-		中	嶋	晃	大
5 S	岡	野	真	悟		-		佐	藤	博	紀

女子 学校対抗 決勝リーグ

(その2)

	華	頂	女	子	3 対	1	京	都	明	徳		
1 S	阪	田	真	弓	3	11 - 2 11 - 9 11 - 6	0	内	海	未	紗	都
2 S	中	島	郁	佳	2	11 - 7 11 - 9 7 - 11 8 - 11 10 - 12	3	山	本	美	智	代
3 D	阪	田	真	弓	3	10 - 12 11 - 7 11 - 7 11 - 6	2	山	本	美	智	代
	坂	本	唯		3	7 - 11 11 - 6		中	島	彩	乃	
4 S	玉	置	ま	ど	か	3	14 - 16 11 - 3 11 - 5 11 - 11 8 - 11 11 - 3 11 - 9	2	中	島	彩	乃
5 S	坂	本	唯			11 - 6 9 - 11 11 - 3		島	本	く	る	み

	平	安	3 対	1	福	知	山	成	美			
1 S	村	上	純	也	3	11 - 7 11 - 7 11 - 7	0	進	藤	諭		
2 S	前	田	聖		0	6 - 11 8 - 11 4 - 11	3	長	岡	達	也	
3 D	小	畑	智	嗣	3	11 - 6 11 - 1 11 - 5	0	長	岡	達	也	
	村	上	純	也	3	-		八	次	涼	太	郎
4 S	小	畑	智	嗣	3	11 - 4 11 - 7 11 - 3	0	西	村	一	輝	
5 S	澤	井	太	志		11 - 9 11 - 5		川	本	佑	太	

	華	頂	女	子	3 対	0	京	都	西	山			
1 S	阪	田	真	弓	3	11 - 1 11 - 6 11 - 5	0	嶋	崎	愛	弓		
2 S	玉	置	ま	ど	か	3	4 - 11 12 - 10 11 - 8 11 - 8	1	小	林	香	南	子
3 D	阪	田	真	弓	3	12 - 10 6 - 11 11 - 2 11 - 9	1	小	林	香	南	子	
	坂	本	唯		3	-		竹	下	恵	里	香	
4 S	坂	本	唯			-		早	野	史	恵		
5 S	中	島	郁	佳		-		竹	下	恵	里	香	

	洛	東	3 対	2	福	知	山	成	美			
1 S	中	川	拓	哉	3	11 - 9 13 - 15 7 - 11 11 - 2 12 - 10	2	長	岡	達	也	
2 S	佐	藤	博	紀	0	7 - 11 8 - 11 6 - 11	3	進	藤	諭		
3 D	中	川	拓	哉	3	11 - 5 11 - 9 11 - 7	0	八	次	涼	太	郎
	中	嶋	晃	大	3	-		長	岡	達	也	
4 S	中	村	友	則	2	7 - 11 11 - 5 10 - 12 12 - 10 9 - 11	3	西	村	一	輝	
5 S	中	嶋	晃	大	3	11 - 3 11 - 4 11 - 7	0	八	次	涼	太	郎

	京	都	明	徳	3 対	1	京	都	西	山			
1 S	島	本	く	る	み	3	11 - 3 11 - 8 11 - 13 11 - 7	1	小	林	香	南	子
2 S	井	田	あ	ゆ	み	1	15 - 13 3 - 11 8 - 11 6 - 11	3	早	野	史	恵	
3 D	山	本	美	智	代	3	8 - 11 11 - 5 11 - 7 11 - 6	1	小	林	香	南	子
	中	島	彩	乃	3	-		竹	下	恵	里	香	
4 S	山	本	美	智	代	3	11 - 2 9 - 11 8 - 11 11 - 11 11 - 7	2	嶋	崎	愛	弓	
5 S	安	部	翠			13 - 11 11 - 8 6 - 11		加	藤	綾			

男子ダブルス

【近畿推薦】 足立・笠原 (東山)

1	足立 智哉 3 (東山)	笠原 拓哉 2 (東山)	3	中今 裕登 2 (東山)	山福 登治 2 (東山)	26
2	林山 拓哉 3 (桃山)	中山 拓哉 3 (桃山)	3	河藤 佑真 3 (網野)	内原 真嗣 3 (網野)	27
3	細前 卓人 1 (紫野)	谷田 悠馬 1 (紫野)	0	松村 健龍 2 (山城)	伊藤 一彦 1 (山城)	28
4	野呂 明紀 3 (洛東)	佐藤 博紀 1 (洛東)	3	廣水 亮太 3 (明德)	瀨谷 亮太 2 (明德)	29
5	堀本 翔幸 2 (平安)	橋本 幸久 2 (平安)	2	大野 雄平 3 (朱雀)	瀨野 平祐 3 (朱雀)	30
6	森川 有史 2 (東稜)	川 翔伍 2 (東稜)	3	辻飯 大輔 2 (平安)	川田 大輔 2 (平安)	31
7	八次 涼太郎 3 (成美)	長岡 達也 2 (成美)	3	八加 昌和 3 (東山)	田地 和日 2 (東山)	32
8	平越 政直 2 (東山)	田智 貴輝 2 (東山)	3	西村 一輝 2 (成美)	和田 輝磨 2 (成美)	33
9	枚田 健一 3 (成美)	珍坂 耕平 2 (成美)	1	金岸 向平 3 (京学園)	田本 平佑 1 (京学園)	34
10	平岡 憲男 3 (平安)	中村 勇貴 1 (平安)	3	尾田 皓太郎 3 (東山)	清水 直希 2 (東山)	35
11	西森 大輔 1 (東山)	久野 元成 1 (東山)	3	吉村 理名 3 (菟道)	中川 諒名 3 (菟道)	36
12	辻山 智史 3 (西城陽)	西山 佑樹 3 (西城陽)	1	岡野 将真 3 (平安)	岡野 悟悟 2 (平安)	37
13	杉井 雄大 3 (平安)	荒木 志文 2 (平安)	2	藤本 光匠 2 (東山)	石井 光匠 2 (東山)	38
14	澤井 太志 3 (平安)	前田 聖志 3 (平安)	3	井本 拓海 3 (西城陽)	奥本 海希 2 (西城陽)	39
15	佐藤 圭祐 2 (京学園)	長門 祐隆 1 (京学園)	3	小鍋 祐光 3 (すばる)	林田 光平 2 (すばる)	40
16	切手 大介 1 (明德)	山内 介平 1 (明德)	1	星野 光喜 2 (京成章)	柴原 光喜 2 (京成章)	41
17	中村 悠紀 3 (洛東)	中村 友則 2 (洛東)	3	宮崎 高氏 1 (平安)	富田 哉哉 1 (平安)	42
18	波多野 嘉紀 3 (成美)	安村 弘史 3 (成美)	0	川本 佑太 3 (成美)	進藤 諭太 3 (成美)	43
19	花村 尚弥 3 (東山)	谷口 卓也 2 (東山)	3	中川 拓哉 3 (洛東)	中嶋 哉大 2 (洛東)	44
20	三木 貴司 1 (平安)	葛原 佳介 1 (平安)	3	山崎 翔平 2 (平安)	池崎 平馬 1 (平安)	45
21	藤原 勝義 3 (網野)	梅田 伸伸 3 (網野)	1	井上 啓平 1 (東山)	堀 洋平 1 (東山)	46
22	西村 貴成 2 (東山)	河原 弘乘 2 (東山)	3	山田 翔平 2 (成美)	山田 翔平 2 (成美)	47
23	斉藤 弘樹 2 (北嵯峨)	橋谷 隆史 2 (北嵯峨)	1	竹口 章成 3 (洛陽工)	藤原 成貴 1 (洛陽工)	48
24	山川 雄嗣 3 (洛南)	猪早 一希 3 (洛南)	3	小畑 智嗣 3 (平安)	村 上純也 3 (平安)	49
25	岡田 周士 3 (東山)	中野 弘大 3 (東山)	3			

女子ダブルス

【近畿推薦】 松尾・宮崎 (日星) , 阪田・坂本 (華頂女)

1	松尾 宏美 3 (日星)	宮崎 里映 3 (日星)	植山 実穂 3 (日星)	山田 穂萌 2 (日星)	24
2	伊藤 千奈美 2 (桃山)	藤川 奈瞳 2 (桃山)	徳宮 彩美 3 (桃山)	田西 乃恵 2 (桃山)	25
3	谷口 楓 3 (華頂女)	今西 由未 1 (華頂女)	竹下 恵里奈 1 (西山)	川 道子 1 (西山)	26
4	井上 麻衣子 2 (洛東)	佐藤 はるか 1 (洛東)	田中 茉美 2 (華頂女)	河内 彩 2 (華頂女)	27
5	大垣 尚子 3 (西山)	塚 晴香 2 (西山)	坂口 奈奈 3 (福知山)	芦田 奈紀 2 (福知山)	28
6	安部 翠美 2 (明德)	山田 麻美 2 (明德)	山本 真知 3 (西乙訓)	小林 美佳 3 (西乙訓)	29
7	奥野 桃子 1 (網野)	野村 真美 1 (網野)	吉井 明菜 3 (華頂女)	川 操 1 (華頂女)	30
8	西村 麻美 3 (すばる)	有田 未華子 2 (すばる)	廣見 絢香 2 (木津)	西川 彩子 2 (木津)	31
9	田中 翠里 2 (綾部)	大槻 愛里 1 (綾部)	加藤 綾代 1 (西山)	藤下 喜代 1 (西山)	32
10	戸倉 遥香 3 (西乙訓)	平野 加織 2 (西乙訓)	澤地 綾乃 3 (洛東)	宮 未 2 (洛東)	33
11	玉置 まどか 3 (華頂女)	中 樂 1 (華頂女)	清武 梨香 3 (すばる)	水内 江 1 (すばる)	34
12	島本 くるみ 3 (明德)	海 未紗都 3 (明德)	早川 実希穂 3 (明德)	井田 あゆみ 3 (明德)	35
13	水口 由貴 2 (木津)	森本 真衣 2 (木津)	山中 美智代 3 (明德)	本島 乃 2 (明德)	36
14	谷澤 沙織 3 (洛東)	久山 友野 2 (洛東)	牧上 夏美 2 (綾部)	西 綾香 1 (綾部)	37
15	酒井 亜美穂 3 (日星)	林 実穂 2 (日星)	池森 恵美 2 (木津)	田西 美純 2 (木津)	38
16	河合 麻友 3 (すばる)	林 由貴 1 (すばる)	嶋崎 愛史 2 (西山)	早野 弓恵 2 (西山)	39
17	中大 郁佳 1 (華頂女)	森 香織 1 (華頂女)	梶井 麻衣 3 (京学園)	穴澤 乃 2 (京学園)	40
18	日比 亜紀奈 3 (日星)	棧 早紀 2 (日星)	小山 千由恵 2 (華頂女)	池 紀 1 (華頂女)	41
19	小山 由佳 3 (京都女)	西口 泉 3 (京都女)	前田 沙央里 3 (日星)	本 利 2 (日星)	42
20	斉藤 真規 2 (華頂女)	小野 友代 1 (華頂女)	山本 紗小梨 1 (明德)	井上 子 1 (明德)	43
21	高田 亜弓 1 (明德)	安楽島 糸 1 (明德)	久保 瞳 3 (南陽)	吉岡 沙 3 (南陽)	44
22	塩見 沙織 2 (東舞鶴)	松田 珠美 2 (東舞鶴)	高田 知世 3 (網野)	本 彩 2 (網野)	45
23	小林 香南子 3 (西山)	竹下 恵里香 3 (西山)	阪田 真弓 3 (華頂女)	坂本 唯 3 (華頂女)	46

男子ダブルス

準々決勝

足立・笠原(東山) 3-1 西森・久野(東山)
花村・谷口(東山) 3-0 岡田・中野(東山)
岡野・岡野(平安) 3-2 中山・今福(東山)
小畑・村上(平安) 3-2 藤本・石井(東山)

女子ダブルス

準々決勝

松尾・宮崎(日星) 3-0 玉置・田中(華頂女)
中島・大森(華頂女) 3-1 小林・竹下(西山)
植山・上田(日星) 3-0 吉井・石川(華頂女)
山本・中島(明德) 3-1 阪田・坂本(華頂女)

男子ダブルス

決勝リーグ

		足立・笠原		小畑・村上		岡野・岡野		花村・谷口		得点	勝/負	順位				
足立 智哉 笠原 弘光	(東山)	/		3	9-11 11-9 11-7 11-9	1	3	11-8 11-5 11-8 -	0				3	11-9 10-12 11-8 11-5	1	6
小畑 智嗣 村上 純也	(平安)			1	11-9 9-11 7-11 9-11	3	3	11-4 11-13 11-8 11-5	1	1	1	7-11 11-3 10-12 9-11	3	4	/	3
岡野 将悟 岡野 真悟	(平安)			0	8-11 5-11 8-11	3	1	4-11 13-11 8-11 5-11	3	0	0	7-11 6-11 7-11	3	3	/	4
花村 尚弥 谷口 卓也	(東山)			1	9-11 12-10 8-11 5-11	3	3	11-7 3-11 12-10 11-9	1	3	3	11-7 11-6 11-7	0	5	/	2

女子ダブルス

決勝リーグ

		松尾・宮崎		山本・中島		植山・上田		中島・大森		得点	勝/負	順位				
松尾 宏美 宮崎 里映	(日星)	/		3	15-13 11-6 11-3	0	3	11-4 11-9 7-11 7-11 11-7	2				3	11-9 4-11 11-9 11-5	1	6
山本 美智代 中島 彩乃	(明德)			0	13-15 6-11 3-11	3	0	5-11 6-11 7-11	3	2	2	11-6 8-11 11-9 6-11 8-11	3	3	/	4
植山 実穂 上田 萌	(日星)			2	4-11 9-11 11-7 11-7 7-11	3	3	11-5 11-6 11-7	0	3	3	11-3 6-11 11-4 11-7	1	5	/	2
中島 郁佳 大森 香織	(華頂女)			1	9-11 11-4 9-11 5-11	3	3	6-11 11-8 9-11 11-6 11-8	2	1	1	3-11 11-6 4-11 7-11	3	4	/	3

男女とも、上位2組が京都府代表として全国高校総体に出場。

男子シングルス

【近畿推薦】 花村 , 笠原 (東山)

1	花村 尚弥	3 (東山)		足立 智哉	3 (東山)	26
2	中川 諒名	3 (菟道)		宮崎 高氏	1 (平安)	27
3	富田 卓哉	1 (平安)		八次 涼太郎	3 (成美)	28
4	野呂 明	3 (洛東)		久野 元成	1 (東山)	29
5	清水 直希	2 (東山)		中村 友則	2 (洛東)	30
6	三木 貴司	1 (平安)		荒木 志文	2 (平安)	31
7	長岡 達也	2 (成美)		岡田 周士	3 (東山)	32
8	前田 聖	3 (平安)		加地 夏日	2 (東山)	33
9	山田 翔平	2 (成美)		岡野 将悟	3 (平安)	34
10	西森 大輔	1 (東山)		波多野 嘉紀	3 (成美)	35
11	尾田 皓太郎	3 (東山)		井上 啓	1 (東山)	36
12	葛原 佳介	1 (平安)		小畑 智嗣	3 (平安)	37
13	石井 匠	2 (東山)		澤井 太志	3 (平安)	38
14	藤本 光	2 (東山)		川本 佑太	3 (成美)	39
15	河原 弘乗	2 (東山)		中山 裕登	2 (東山)	40
16	堀 翔太郎	2 (平安)		飯田 稜	2 (平安)	41
17	安村 弘史	3 (成美)		越智 直輝	2 (東山)	42
18	今福 卓治	2 (東山)		八田 昌和	3 (東山)	43
19	岡野 真悟	2 (平安)		辻川 大輔	2 (平安)	44
20	谷口 卓也	2 (東山)		中野 弘大	3 (東山)	45
21	杉井 雄大	3 (平安)		小林 祐介	3 (すばる)	46
22	進藤 諭	3 (成美)		中川 拓哉	3 (洛東)	47
23	廣瀬 亮太	3 (明德)		西村 一輝	2 (成美)	48
24	平田 政貴	2 (東山)		橋本 幸久	2 (平安)	49
25	村上 純也	3 (平安)		笠原 弘光	2 (東山)	50

ベスト8以上はリーグ戦

男子シングルス 決勝リーグ

	花村	笠原	足立	谷口	藤本	小畑	八田	石井	得点	勝/負	順位
1	花村 尚 弥 (東 山)	0 - 3	3 - 0	3 - 1	1 - 3	3 - 1	3 - 2	3 - 0	12		2
2	笠原 弘 光 (東 山)	3 - 0		3 - 1	3 - 0	2 - 3	3 - 0	3 - 1	13		1
3	足立 智 哉 (東 山)	0 - 3	1 - 3		3 - 2	3 - 1	3 - 0	3 - 1	12		3
4	谷口 卓 也 (東 山)	1 - 3	0 - 3	2 - 3		3 - 0	3 - 2	3 - 0	11		4
5	藤本 光 (東 山)	3 - 1	3 - 2	1 - 3	0 - 3		3 - 1	3 - 0	11		5
6	小畑 智 嗣 (平 安)	1 - 3	0 - 3	0 - 3	2 - 3	1 - 3		3 - 2	9		6
7	八田 昌 和 (東 山)	2 - 3	0 - 3	0 - 3	0 - 3	0 - 3	2 - 3		7		8
8	石井 匠 (東 山)	0 - 3	1 - 3	1 - 3	0 - 3	3 - 1	0 - 3	3 - 1	9		7

2・3位, 4・5位, 6・7位 は対戦者間の成績による

全国高校総体 男子シングルス 京都府代表

笠原 弘 光 (東 山)

花村 尚 弥 (東 山)

足立 智 哉 (東 山)

谷口 卓 也 (東 山)

近畿高校卓球選手権 代表決定戦(敗者復活戦)

飯田 稜 (平 安)

1

葛原 佳 介 (平 安)

3 0

中川 拓 哉 (洛 東)

1 3

杉井 雄 大 (平 安)

3

岡野 真 悟 (平 安)

3

富田 卓 哉 (平 安)

2 1

橋本 幸 久 (平 安)

0 3

荒木 志 文 (平 安)

3

野呂 明 (洛 東)

3

堀 翔太郎 (平 安)

1 1

宮崎 高 氏 (平 安)

3

東山高校内の代表決定戦 (残り3枠)

加地 夏 日

3

久野 元 成

1

中野 弘 大

3

今福 卓 治

0

久野 元 成

0

今福 卓 治

3

女子シングルス

【近畿推薦】 植山 (日星)

1	植山 実穂	3	(日星)	3	上田 萌	2	(日星)	26
2	山本 紗小梨	1	(明德)	1 0 3	谷澤 沙織	3	(洛東)	27
3	今西 由未	1	(華頂)	3	小野 友里代	1	(華頂)	28
4	小林 知佳	3	(西乙訓)	0	小林 香南子	3	(西山)	29
5	佐藤 はるか	1	(洛東)	3 2 2	井上 麻子	1	(明德)	30
6	安部 翠	2	(明德)	2 3	玉置 まどか	3	(華頂)	31
7	小池 千由紀	2	(華頂)	3	島本 くるみ	3	(明德)	32
8	松尾 宏美	3	(日星)	3	高瀬 麻衣	2	(東舞鶴)	33
9	山田 麻美	2	(明德)	0 0 3	石川 操	1	(華頂)	34
10	中島 郁佳	1	(華頂)	3	前田 沙央里	3	(日星)	35
11	河内 彩	2	(華頂)	3	嶋崎 愛弓	2	(西山)	36
12	早野 史恵	2	(西山)	1 3 0	斉藤 真規	2	(華頂)	37
13	井上 麻衣子	2	(洛東)	1	田中 茉美	2	(華頂)	38
14	坂本 唯	3	(華頂)	3	西村 麻未	3	(すばる)	39
15	奥野 桃子	1	(網野)	2 0 3	竹下 恵里香	3	(西山)	40
16	大垣 尚子	3	(西山)	3	吉井 明菜	3	(華頂)	41
17	大森 香織	1	(華頂)	3	井田 あゆみ	3	(明德)	42
18	松本 恵利	2	(日星)	0 3 2	宮崎 里映	3	(日星)	43
19	内海 未紗都	3	(明德)	0	中島 彩乃	2	(明德)	44
20	田中 樂	1	(華頂)	3	谷口 楓	3	(華頂)	45
21	加藤 綾	1	(西山)	3 0 3	日比 亜紀奈	3	(日星)	46
22	棧 早紀	2	(日星)	1	中塚 晴香	2	(西山)	47
23	山中 恵	1	(華頂)	3	大槻 愛里	1	(綾部)	48
24	有田 美華子	2	(すばる)	1 0 1	阪田 真弓	3	(華頂)	49
25	山本 美智代	3	(明德)	3				

ベスト8以上はリーグ戦

女子シングルス 決勝リーグ

	植山	阪田	上田	田中	坂本	石川	宮崎	松尾	得点	勝/負	順位
1 植山 実穂 (日星)		0 - 3	3 - 2	3 - 1	3 - 0	3 - 0	3 - 2	1 - 3	12		2
2 阪田 真弓 (華頂)	3 - 0		3 - 1	2 - 3	3 - 0	3 - 0	3 - 1	3 - 0	13		1
3 上田 萌 (日星)	2 - 3	1 - 3		3 - 0	1 - 3	0 - 3	3 - 0	3 - 2	10	3	6
4 田中 樂 (華頂)	1 - 3	3 - 2	0 - 3		0 - 3	3 - 1	3 - 1	3 - 2	11		4
5 坂本 唯 (華頂)	0 - 3	0 - 3	3 - 1	3 - 0		3 - 0	3 - 2	1 - 3	11		3
6 石川 操 (華頂)	0 - 3	0 - 3	3 - 0	1 - 3	0 - 3		3 - 2	3 - 1	10	4	5
7 宮崎 里映 (日星)	2 - 3	1 - 3	0 - 3	1 - 3	2 - 3	2 - 3		1 - 3	7		8
8 松尾 宏美 (日星)	3 - 1	0 - 3	2 - 3	2 - 3	3 - 1	1 - 3	3 - 1		10	2	7

3・4位 , 5・6・7位は 対戦者間の成績による

全国高校総体 女子シングルス 京都府代表

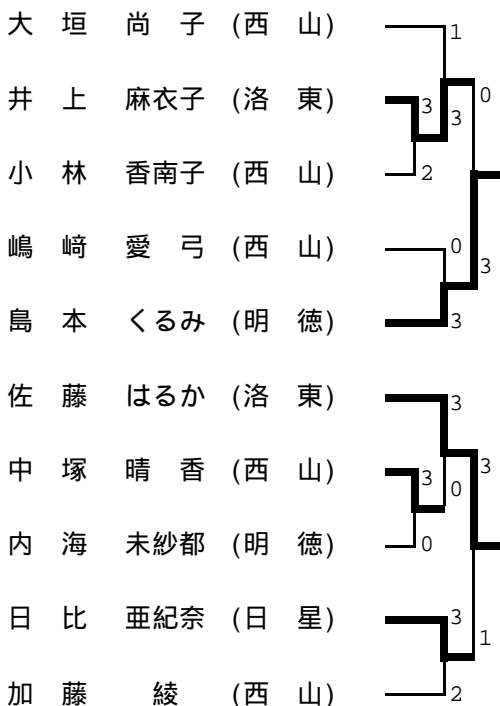
阪田 真弓 (華頂)

植山 実穂 (日星)

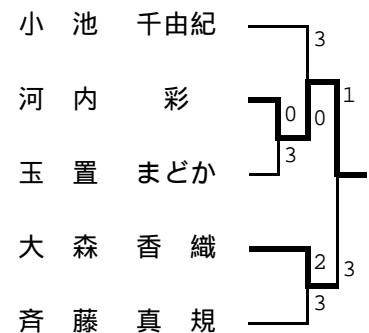
坂本 唯 (華頂)

田中 樂 (華頂)

近畿高校卓球選手権 代表決定戦(敗者復活戦)



華頂高校内の代表決定戦 (残り4枠)



注：敗者が試合を続ける形

男子シングルス 決勝リーグ (優勝者関係分)

笠原 弘光	3	11 - 5 11 - 8 11 - 7	0	花村 尚弥
(東山)		- -		(東山)
6勝1敗	3	11 - 8 8 - 11 11 - 9 11 - 5 -	1	足立 智哉
				(東山)
	3	11 - 5 11 - 4 11 - 7 - -	0	谷口 卓也
				(東山)
	2	11 - 4 15 - 13 9 - 11 9 - 11 6 - 11	3	藤本 光
				(東山)
	3	11 - 3 11 - 6 11 - 6 - -		小畑 智嗣
				(平安)
	3	11 - 6 6 - 11 11 - 7 11 - 7 -	1	石井 匠
				(東山)
	3	11 - 7 11 - 9 11 - 9 - -	0	八田 昌和
				(東山)

女子シングルス 決勝リーグ (優勝者関係分)

阪田 真弓	3	11 - 7 11 - 9 11 - 7	0	植山 実穂
(華頂)		- -		(日星)
6勝1敗	3	11 - 8 11 - 4 11 - 4 - -	0	坂本 唯
				(華頂)
	2	9 - 11 11 - 2 11 - 8 5 - 11 9 - 11	3	田中 樂
				(華頂)
	3	11 - 5 11 - 6 11 - 7 - -	0	石川 操
				(華頂)
	3	9 - 11 11 - 5 12 - 10 11 - 3 -	1	上田 萌
				(日星)
	3	11 - 6 11 - 5 11 - 8 - -	0	松尾 宏美
				(日星)
	3	11 - 6 11 - 4 11 - 13 11 - 6 -	1	宮崎 里映
				(日星)

優勝 笠原 弘光 (東山)
準優勝 花村 尚弥 (東山)
3位 足立 智哉 (東山)
4位 谷口 卓也 (東山)

優勝 阪田 真弓 (華頂)
準優勝 植山 実穂 (日星)
3位 坂本 唯 (華頂)
4位 田中 樂 (華頂)