

# **第32回 近畿高等学校新人卓球大会**

**兼**

# **第45回 全国高等学校選抜卓球大会 近畿地区予選会**

日時・場所                    2017（平成29）年

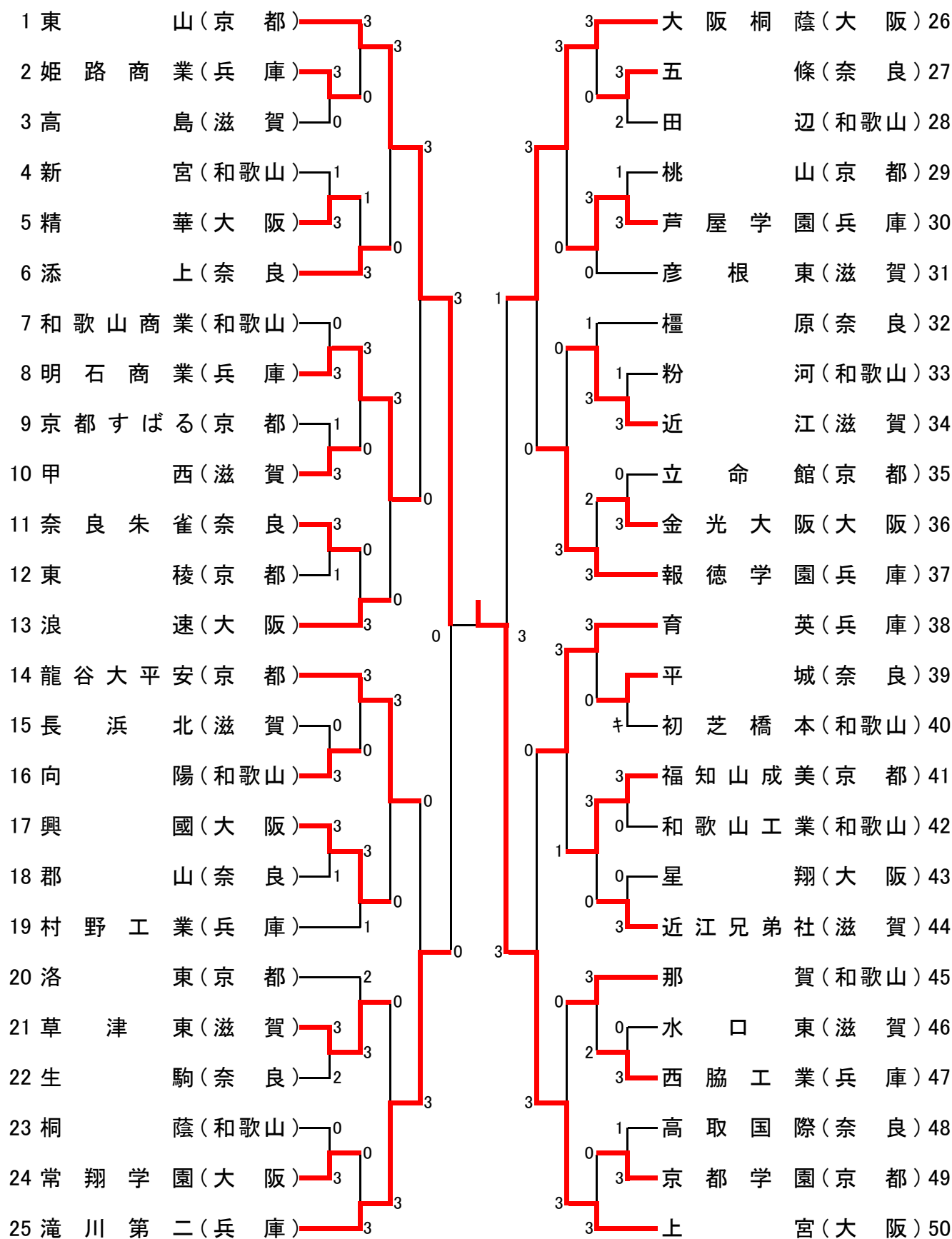
12月 25日（月）～ 26日（火）

和歌山県                    和歌山ビッグホエール

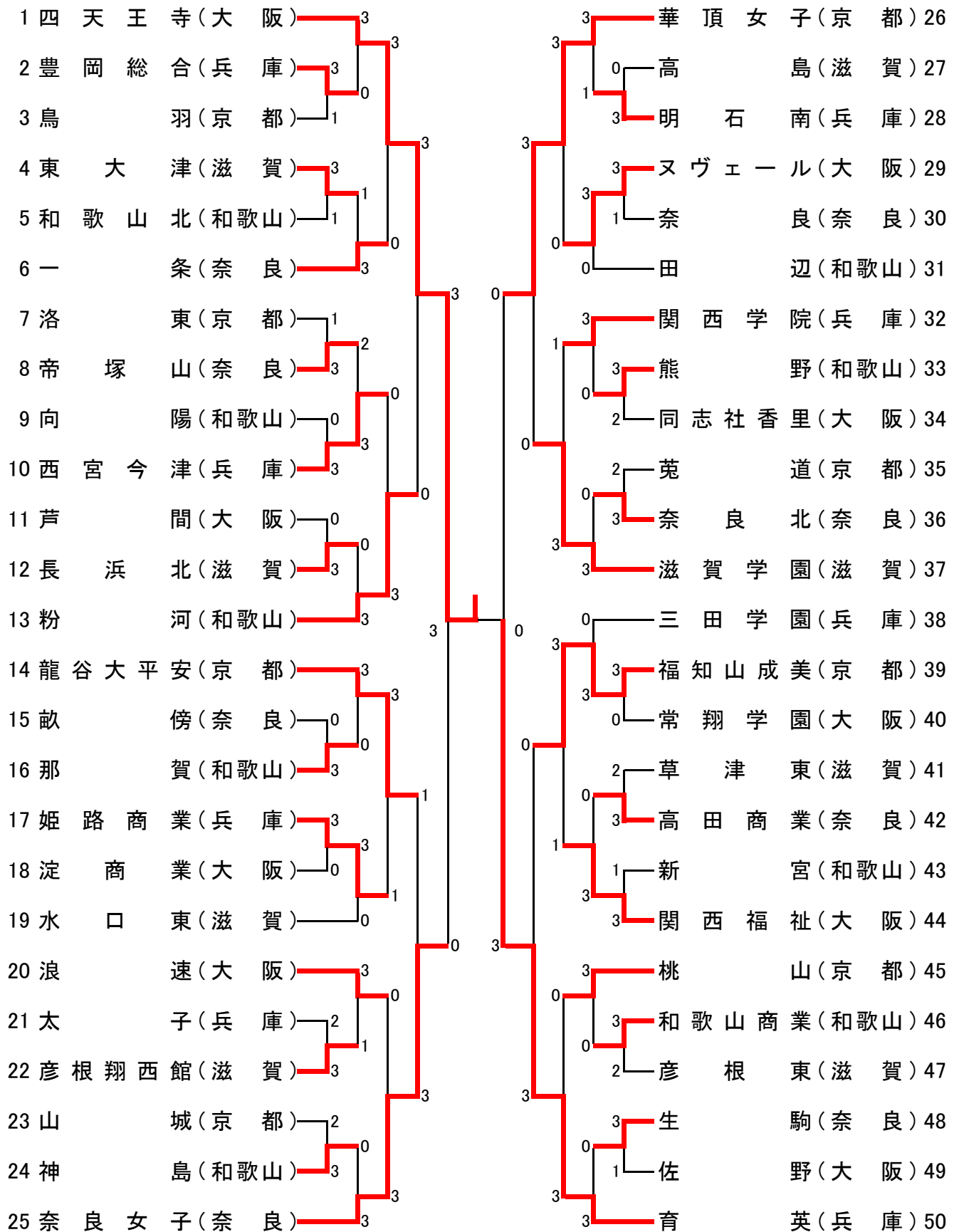
主催                    近畿高等学校体育連盟

主管                    和歌山県高等学校体育連盟卓球専門部

# 男子学校対抗



# 女子学校対抗



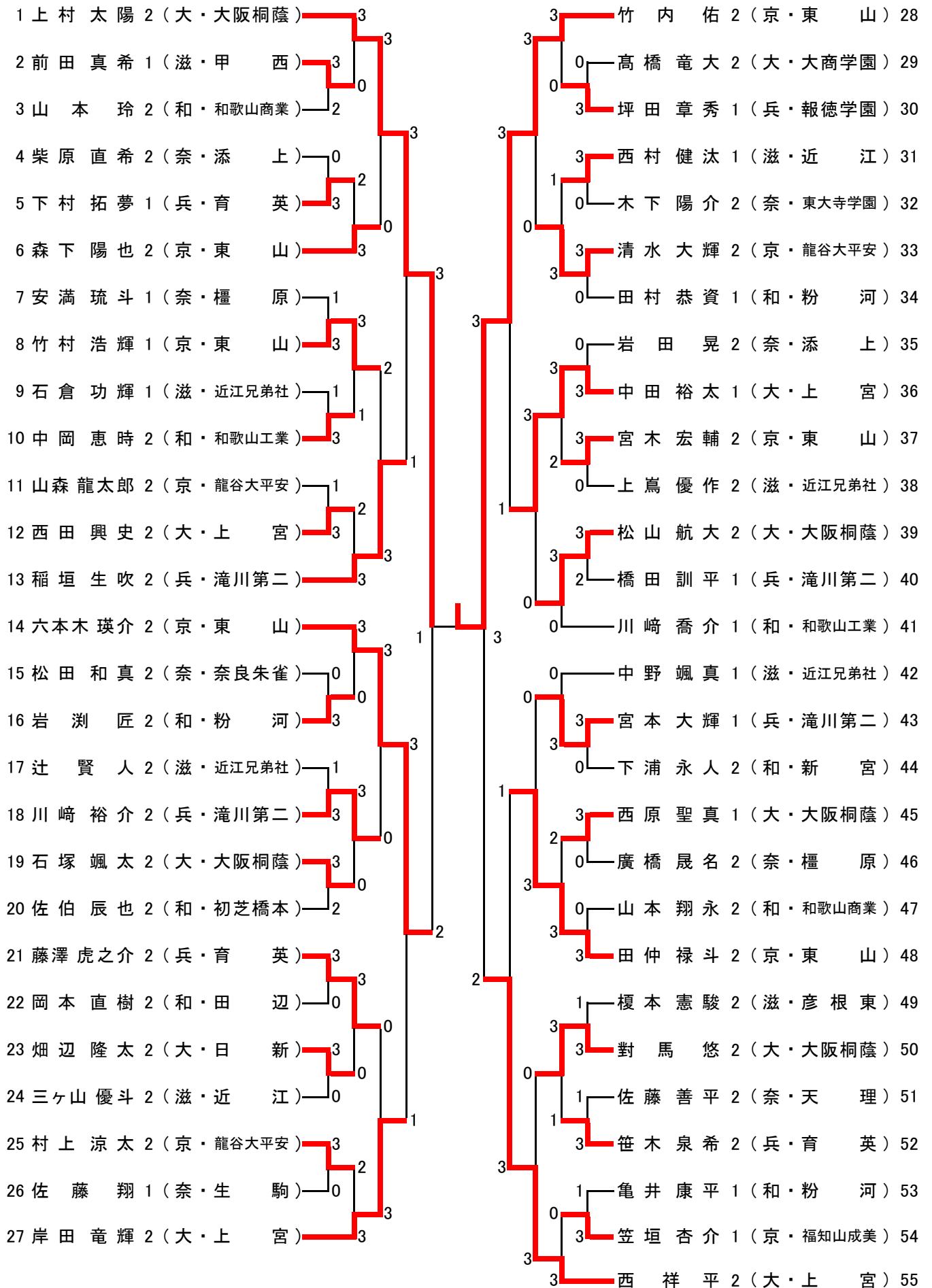
男子ダブルス

1	竹村浩輝	2	(京・東山)	3	田宮仲木	2	(京・東山)	28
2	天古神賀	2	(大・金光大阪)	2	葛山小大磯	2	(滋・石山)	29
3	森生拓	2	(兵・村野工業)	3	迫田岳人	2	(大・浪速)	30
4	福庭功成	2	(和・和歌山商業)	3	井木康平	1	(和・粉河)	31
5	鈴木天将	2	(奈・奈良朱雀)	1	辻野木	2	(兵・明石商業)	32
6	辻賢人	2	(滋・近江兄弟社)	3	柴原直	2	(奈・添上)	33
7	廣橋名斗	2	(奈・橿原)	3	小山村	2	(滋・近江)	34
8	松浦陽人	1	(大・大阪桐蔭)	2	對馬航	2	(大・大阪桐蔭)	35
9	塩見涼也	1	(兵・滝川第二)	3	中山岡	2	(和・和歌山工業)	36
10	岡崎祐樹	2	(和・新宮)	2	佐藤善平	2	(奈・天理)	37
11	山下涼太	2	(京・龍谷大平安)	3	風間大	1	(和・新宮)	38
12	磯部翔太	1	(滋・八日市)	0	田仲翔	2	(京・東山)	39
13	笹木泉希	2	(兵・育英)	2	稲垣生	2	(兵・滝川第二)	40
14	川崎裕介	2	(兵・滝川第二)	3	六本木	2	(京・東山)	41
15	中井健人	1	(和・近大和歌山)	0	森下悠	1	(兵・三田学園)	42
16	岩田晃竜	2	(奈・添上)	3	小橋健人	2	(大・興國)	43
17	寺尾将希	1	(京・東山)	1	木下陽	2	(奈・東大寺学園)	44
18	石塚颯太	2	(大・大阪桐蔭)	3	中野颯	1	(滋・近江兄弟社)	45
19	三ヶ山優斗	2	(滋・近江)	3	西田興	2	(大・上宮)	46
20	川崎喬介	1	(和・和歌山工業)	1	中山本	2	(和・和歌山商業)	47
21	千坂雄也	2	(京・福知山成美)	3	佐伯辰	2	(和・初芝橋本)	48
22	宮崎智聖	2	(兵・報徳学園)	1	田中坂	2	(滋・草津東)	49
23	廣瀬直人	2	(滋・草津東)	0	鶴亀蓮	2	(兵・滝川第二)	50
24	相場裕介	2	(奈・畝傍)	3	鈴木有	2	(京・龍谷大平安)	51
25	清水大輝	2	(京・龍谷大平安)	3	西岡渡	1	(奈・添上)	52
26	川瀬翔太	2	(和・桐蔭)	0	上村太	2	(大・大阪桐蔭)	53
27	西岸祥平	2	(大・上宮)	3	西原聖	1		

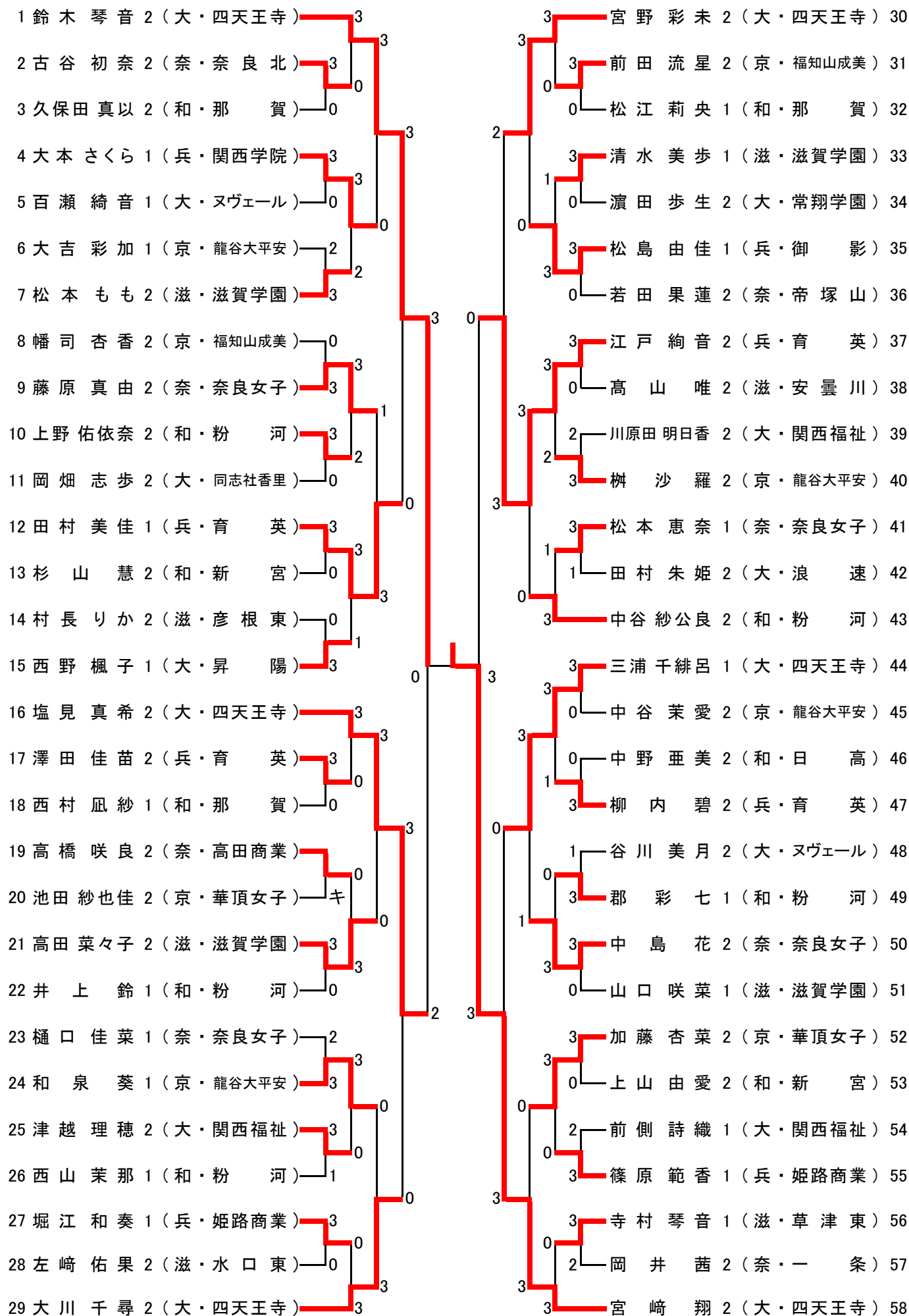
女子ダブルス

1	宮崎 翔未	2	(大・四天王寺)	3	高田 菜々子	2	(滋・滋賀学園)	28
2	宮野 彩未	2	(大・四天王寺)	3	高松 本もも	2	(滋・滋賀学園)	29
3	北川 眞羽	2	(滋・長浜北)	0	紫藤 友萌	2	(大・常翔学園)	30
4	瀧上 摩耶	1	(和・和歌山商業)	3	金夏那	1	(兵・福崎)	31
5	木下 ももか	2	(和・和歌山商業)	3	北美咲	2	(兵・福崎)	32
6	星田 美海	1	(兵・関西学院)	1	山下 紗来	2	(奈・一条)	33
7	大村 明日風	2	(兵・関西学院)	1	岡井 茜梨	2	(和・田辺)	34
8	飯田 啓美	2	(京・桃山)	3	谷上 祐梨	2	(京・龍谷大平安)	35
9	高木 莉紗	2	(京・桃山)	3	上藤 未羽	2	(和・粉河)	36
10	服部 聖来	2	(奈・高田商業)	1	上作 田万奈	2	(兵・三田学園)	37
11	竹村 有菜	2	(京・龍谷大平安)	3	大吉 彩加	1	(奈・奈良女子)	38
12	高橋 咲良	2	(滋・彦根東)	0	大西 遥	1	(和・那賀)	39
13	榎 沙羅	2	(滋・彦根東)	0	上野 佑依奈	2	(大・天王寺)	40
14	和泉 葵	1	(大・常翔学園)	3	中谷 紗公良	2	(京・華頂女子)	41
15	村長 りか	2	(大・常翔学園)	3	山田 早紀	2	(大・関西福祉)	42
16	桂 奈子	2	(和・近大和歌山)	2	齋藤 夏希	2	(京・龍谷大平安)	43
17	上岡 光彩	2	(和・近大和歌山)	2	松本 恵奈帆	1	(和・神島)	44
18	濱田 歩生	2	(兵・御影)	3	藤村 爽帆	1	(大・ヌヴェール)	45
19	志茂 友美	2	(滋・膳所)	0	田中 あかり	2	(兵・育英)	46
20	山下 祐季	1	(奈・奈良女子)	0	上野 優奈	2	(和・新宮)	47
21	山本 佳子	2	(滋・膳所)	0	和久 もも香	2	(滋・高島)	48
22	松島 由佳	1	(奈・奈良女子)	0	西村 凧紗	1	(兵・姫路商業)	49
23	奥村 恵雪	2	(奈・奈良女子)	0	深井 咲希	2	(京・福知山成美)	50
24	木村 紗雪	2	(兵・姫路商業)	2	占部 里奈	2	(奈・帝塚山)	51
25	中村 亜実	2	(大・同志社香里)	0	加藤 杏菜	2	(和・日高)	52
26	森河 美紅	1	(大・同志社香里)	0	池田 紗也佳	2	(兵・育英)	53
27	塩屋 美柚	2	(京・華頂女子)	3	畠中 優衣	2	(大・四天王寺)	
28	堀江 和奏	1	(京・華頂女子)	3	樋口 佳菜	1		
29	梶野 瑞稀	2	(滋・草津東)	0	高山 唯子	2		
30	岡畑 志歩	2	(大・関西福祉)	3	保木 万里子	1		
31	加名山 穂香	2	(和・粉河)	0	松本 優花	2		
32	内藤 彩楓	2	(和・粉河)	0	松村 愛和	1		
33	寺村 琴音	1	(和・粉河)	0	中谷 茉愛	2		
34	竹内 紀香	1	(奈・奈良女子)	3	北野 莉子	2		
35	川原 明日香	2	(奈・奈良女子)	3	中村 彩夏	2		
36	津越 理穂	2	(滋・滋賀学園)	3	越本 真捺	1		
37	井上 鈴那	1	(滋・滋賀学園)	3	谷川 美月	2		
38	西山 茉那	1	(奈・帝塚山)	1	百瀬 綺音	1		
39	藤原 真由	2	(和・新宮)	0	柳内 碧佳	2		
40	中山 花	2	(和・新宮)	0	田村 美佳	1		
41	清水 美歩	1	(京・福知山成美)	3	山本 千遥	1		
42	山口 咲菜	1	(大・岸和田)	3	尾中 凜音	1		
43	若田 果蓮	2	(和・日高)	1	采野 真菜	1		
44	加藤 菜々穂	1	(兵・育英)	3	沼田 真奈	1		
45	上山 由愛	2	(大・岸和田)	3	合田 怜奈	2		
46	杉山 愛慧	2	(和・日高)	2	篠原 範香	1		
47	幡司 杏香	2	(兵・育英)	3	鹿野 珠麻	1		
48	前田 流星	2	(大・岸和田)	3	森本 和奏	1		
49	松井 萌恵	2	(大・岸和田)	3	岩見 優輝	2		
50	與野 陽花	1	(大・岸和田)	3	三和 愛	2		
51	中野 亜美	2	(大・四天王寺)	3	三浦 千紘	1		
52	西沙耶佳	2						
53	澤田 佳苗	2						

男子シングルス



女子シングルス



第32回近畿高等学校新人卓球大会

平成29年12月25日～26日

和歌山ビッグホエール

男子学校対抗 準決勝

東 山 (京 都)		3 - 0		滝川第二 (兵 庫)	
1S	竹内 佑	3	11 - 7 11 - 6 9 - 11 11 - 7	1	稲垣 生吹
2S	六本木 瑛介	3	11 - 7 11 - 8 11 - 6	0	川崎 裕介
3D	竹内 佑 竹村 浩輝	3	4 - 11 12 - 10 8 - 11 11 - 6 11 - 6	2	稲垣 生吹 橋田 訓平
4S	田仲 禄斗		---		橋田 訓平
5S	竹村 浩輝		---		鶴亀 蓮太郎

女子学校対抗 準決勝

四天王寺 (大 阪)		3 - 0		奈良女子 (奈 良)	
1S	鈴木 琴音	3	11 - 4 11 - 4 11 - 9	0	中島 花
2S	三浦 千緋呂	3	14 - 12 11 - 6 11 - 3	0	畠中 優衣
3D	塩見 真希 宮崎 翔	3	12 - 10 11 - 6 11 - 5	0	中島 花 藤原 真由
4S	宮崎 翔		---		松本 恵奈
5S	大川 千尋		---		藤原 真由

上 宮 (大 阪)		3 - 1		大阪桐蔭 (大 阪)	
1S	永村 亮真	1	8 - 11 11 - 9 12 - 14 10 - 12	3	上村 太陽
2S	西 祥平	3	11 - 5 11 - 7 11 - 7	0	松山 航大
3D	西 祥平 岸田 竜輝	3	11 - 6 12 - 14 11 - 8 11 - 6	1	上村 太陽 石塚 颯太
4S	岸田 竜輝	3	11 - 4 11 - 7 11 - 6	0	石塚 颯太
5S	中田 裕太		---		西原 聖真

育 英 (兵 庫)		3 - 0		華頂女子 (京 都)	
1S	澤田 佳苗	3	9 - 11 11 - 3 11 - 8 11 - 2	1	加名山 穂香
2S	柳内 碧	3	7 - 11 11 - 5 8 - 11 11 - 5 11 - 8	2	加藤 杏菜
3D	柳内 碧 田村 美佳	3	11 - 8 11 - 5 11 - 4	0	加藤 杏菜 池田 紗也佳
4S	田村 美佳		---		内藤 彩楓
5S	江戸 絢音		---		池田 紗也佳

決勝

上 宮 (大 阪)		3 - 0		東 山 (京 都)	
1S	永村 亮真	3	8 - 11 11 - 4 6 - 11 11 - 9 11 - 7	2	竹内 佑
2S	西 祥平	3	11 - 9 6 - 11 11 - 7 11 - 8	1	田仲 禄斗
3D	西 祥平 岸田 竜輝	3	11 - 5 12 - 10 11 - 8	0	六本木 瑛介 森下 陽也
4S	岸田 竜輝		---		六本木 瑛介
5S	中田 裕太		---		竹村 浩輝

決勝

四天王寺 (大 阪)		3 - 0		育 英 (兵 庫)	
1S	鈴木 琴音	3	11 - 7 11 - 4 11 - 8	0	江戸 絢音
2S	三浦 千緋呂	3	12 - 10 10 - 12 11 - 7 11 - 3	1	田村 美佳
3D	塩見 真希 宮崎 翔	3	11 - 9 11 - 6 11 - 6	0	柳内 碧 田村 美佳
4S	大川 千尋		---		柳内 碧
5S	宮崎 翔		---		澤田 佳苗



## 第32回近畿高等学校新人卓球大会

## 学校対抗ランキング

平成29年12月25日～26日  
和歌山ビッグホエール

## 男子

1	上	宮	(大)	阪)
2	東	山	(京)	都)
	滝川第二	(兵)	庫)	
	大阪桐蔭	(大)	阪)	
	龍谷大平安	(京)	都)	
	育英	(兵)	庫)	
7	報徳学園	(兵)	庫)	
8	明石商業	(兵)	庫)	

## 女子

1	四天王寺	(大)	阪)
2	育英	(兵)	庫)
	奈良女子	(奈)	良)
	華頂女子	(京)	都)
	粉河	(和)	歌山)
	滋賀学園	(滋)	賀)
7	龍谷大平安	(京)	都)
8	福知山成美	(京)	都)

## 準々決勝

東山	3	—	0	明石商業
滝川第二	3	—	0	龍谷大平安
大阪桐蔭	3	—	0	報徳学園
上宮	3	—	0	育英

## 準々決勝

四天王寺	3	—	0	粉河
奈良女子	3	—	1	龍谷大平安
華頂女子	3	—	0	滋賀学園
育英	3	—	0	福知山成美

## 準決勝

東山	3	—	0	滝川第二
上宮	3	—	1	大阪桐蔭

## 準決勝

四天王寺	3	—	0	奈良女子
育英	3	—	0	華頂女子

## 決勝

上宮	3	—	0	東山
----	---	---	---	----

## 決勝

四天王寺	3	—	0	育英
------	---	---	---	----

## 3位決定戦

—

## 3位決定戦

—

## 5位—8位決定戦

龍谷大平安	3	—	1	明石商業
育英	3	—	0	報徳学園

## 5位—8位決定戦

粉河	3	—	1	龍谷大平安
滋賀学園	3	—	1	福知山成美

## 5・6位決定戦

—

## 5・6位決定戦

—

## 7・8位決定戦

報徳学園	3	—	1	明石商業
------	---	---	---	------

## 7・8位決定戦

龍谷大平安	3	—	0	福知山成美
-------	---	---	---	-------

第32回近畿高等学校新人卓球大会

平成29年12月25日～26日

和歌山ビッグホエール

男子シングルス 準々決勝

上村 太陽 (大阪・大阪桐蔭)	3	11 - 8 11 - 6 10 - 12 11 - 8	1	稲垣 生吹 (兵庫・滝川第二)
六本木 瑛介 (京都・東山)	3	3 - 11 14 - 8 11 - 12 11 - 9	1	岸田 竜輝 (大阪・上宮)
竹内 佑 (京都・東山)	3	11 - 9 11 - 13 11 - 2 11 - 5	1	中田 裕太 (大阪・上宮)
西 祥平 (大阪・上宮)	3	15 - 17 12 - 10 14 - 12 11 - 9	1	田仲 禄斗 (京都・東山)

女子シングルス 準々決勝

鈴木 琴音 (大阪・四天王寺)	3	11 - 4 11 - 8 11 - 7	0	田村 美佳 (兵庫・育英)
塩見 真希 (大阪・四天王寺)	3	11 - 4 11 - 2 15 - 13	0	大川 千尋 (大阪・四天王寺)
江戸 絢音 (兵庫・育英)	3	6 - 11 11 - 6 5 - 11 11 - 8 11 - 9	2	宮野 彩未 (大阪・四天王寺)
宮崎 翔 (大阪・四天王寺)	3	11 - 7 11 - 5 11 - 7	0	三浦 千緋呂 (大阪・四天王寺)

準決勝

上村 太陽 (大阪・大阪桐蔭)	3	11 - 6 12 - 10 8 - 11 8 - 11 8 - 8	2	六本木 瑛介 (京都・東山)
竹内 佑 (京都・東山)	3	11 - 7 11 - 9 13 - 15 7 - 11 11 - 7	2	西 祥平 (大阪・上宮)

準決勝

鈴木 琴音 (大阪・四天王寺)	3	11 - 5 6 - 11 10 - 12 11 - 6 11 - 9	2	塩見 真希 (大阪・四天王寺)
宮崎 翔 (大阪・四天王寺)	3	12 - 10 11 - 5 11 - 5	0	江戸 絢音 (兵庫・育英)

決勝

竹内 佑 (京都・東山)	3	11 - 7 11 - 5 9 - 11 11 - 8	1	上村 太陽 (大阪・大阪桐蔭)
-----------------	---	--------------------------------------	---	--------------------

決勝

宮崎 翔 (大阪・四天王寺)	3	12 - 10 11 - 7 11 - 7	0	鈴木 琴音 (大阪・四天王寺)
-------------------	---	-----------------------------	---	--------------------

男子ダブルス 準々決勝

竹内 佑 竹村 浩輝 (京都・東山)	3	11 - 7 11 - 2 11 - 8	0	村上 涼太 山下 海大 (京都・龍谷大平安)
川崎 裕介 村上 郁弥 (兵庫・滝川第二)	3	5 - 11 11 - 8 11 - 9 11 - 9	1	西 祥平 岸田 竜輝 (大阪・上宮)
田仲 禄斗 宮木 宏輔 (京都・東山)	3	7 - 11 11 - 9 7 - 11 12 - 10 11 - 6	2	對馬 悠 松山 航大 (大阪・大阪桐蔭)
六本木 瑛介 森下 陽也 (京都・東山)	3	11 - 8 11 - 6 11 - 8	0	上村 太陽 西原 聖真 (大阪・大阪桐蔭)

女子ダブルス 準々決勝

宮崎 翔 宮野 彩未 (大阪・四天王寺)	3	11 - 2 11 - 3 11 - 8	0	榎 沙羅 和泉 葵 (京都・龍谷大平安)
藤原 真由 中島 花 (奈良・奈良女子)	3	11 - 8 13 - 11 11 - 9	0	幡司 杏香 前田 流星 (京都・福知山成美)
高田 菜々子 松本 もも (滋賀・滋賀学園)	3	12 - 10 11 - 5 11 - 7	0	上野 佑依奈 中谷 紗公良 (和歌山・粉河)
鈴木 琴音 三浦 千緋呂 (大阪・四天王寺)	3	11 - 9 11 - 9 12 - 10	0	柳内 碧 田村 美佳 (兵庫・育英)

準決勝

竹内 佑 竹村 浩輝 (京都・東山)	3	11 - 6 11 - 7 11 - 7	0	川崎 裕介 村上 郁弥 (兵庫・滝川第二)
六本木 瑛介 森下 陽也 (京都・東山)	3	13 - 11 11 - 8 11 - 7	0	田仲 禄斗 宮木 宏輔 (京都・東山)

準決勝

宮崎 翔 宮野 彩未 (大阪・四天王寺)	3	11 - 13 11 - 6 11 - 7 11 - 4	1	藤原 真由 中島 花 (奈良・奈良女子)
鈴木 琴音 三浦 千緋呂 (大阪・四天王寺)	3	11 - 5 11 - 2 11 - 4	0	高田 菜々子 松本 もも (滋賀・滋賀学園)

決勝

六本木 瑛介 森下 陽也 (京都・東山)	3	5 - 11 11 - 8 11 - 9 8 - 11 11 - 6	2	竹内 佑 竹村 浩輝 (京都・東山)
----------------------------	---	--	---	--------------------------

決勝

宮崎 翔 宮野 彩未 (大阪・四天王寺)	3	11 - 6 12 - 10 6 - 11 11 - 6	1	鈴木 琴音 三浦 千緋呂 (大阪・四天王寺)
----------------------------	---	---------------------------------------	---	------------------------------

## 第32回近畿高等学校新人卓球大会

## 個人戦ランキング

平成29年12月25日～26日  
和歌山ビッグホエール

## 男子シングルス

1	竹内 佑	2	( 京 都 ・ 東 山 )
2	上村 太陽	2	( 大 阪 ・ 大 阪 桐 蔭 )
3	西 祥平	2	( 大 阪 ・ 上 宮 )
4	六本木 瑛介	2	( 京 都 ・ 東 山 )
5	岸田 竜輝	2	( 大 阪 ・ 上 宮 )
6	田仲 禄斗	2	( 京 都 ・ 東 山 )
7	稲垣 生吹	2	( 兵 庫 ・ 滝 川 第 二 )
8	中田 裕太	1	( 大 阪 ・ 上 宮 )

## 女子シングルス

1	宮崎 翔	2	( 大 阪 ・ 四 天 王 寺 )
2	鈴木 琴音	2	( 大 阪 ・ 四 天 王 寺 )
3	塩見 真希	2	( 大 阪 ・ 四 天 王 寺 )
4	江戸 絢音	2	( 兵 庫 ・ 育 英 )
5	宮野 彩未	2	( 大 阪 ・ 四 天 王 寺 )
6	三浦 千緋呂	1	( 大 阪 ・ 四 天 王 寺 )
7	田村 美佳	1	( 兵 庫 ・ 育 英 )
8	大川 千尋	2	( 大 阪 ・ 四 天 王 寺 )

## 男子ダブルス

1	六本木 瑛介 森下 陽也	2 2	( 京 都 ・ 東 山 )
2	竹内 佑 竹村 浩輝	2 1	( 京 都 ・ 東 山 )
3	田仲 禄斗 宮木 宏輔	2 2	( 京 都 ・ 東 山 )
4	川崎 裕介 村上 郁弥	2 2	( 兵 庫 ・ 滝 川 第 二 )
5	對馬 悠 松山 航大	2 2	( 大 阪 ・ 大 阪 桐 蔭 )
6	西 祥平 岸田 竜輝	2 2	( 大 阪 ・ 上 宮 )
7	上村 太陽 西原 聖真	2 1	( 大 阪 ・ 大 阪 桐 蔭 )
8	村上 涼太 山下 海大	2 1	( 京 都 ・ 龍 谷 大 平 安 )

## 女子ダブルス

1	宮崎 翔 宮野 彩未	2 2	( 大 阪 ・ 四 天 王 寺 )
2	鈴木 琴音 三浦 千緋呂	2 1	( 大 阪 ・ 四 天 王 寺 )
3	藤原 真由 中島 花	2 2	( 奈 良 ・ 奈 良 女 子 )
4	高田 菜々子 松本 もも	2 2	( 滋 賀 ・ 滋 賀 学 園 )
5	柳内 碧 田村 美佳	2 1	( 兵 庫 ・ 育 英 )
6	幡司 杏香 前田 流星	2 2	( 京 都 ・ 福 知 山 成 美 )
7	上野 佑依奈 中谷 紗公良	2 2	( 和 歌 山 ・ 粉 河 )
8	榎 沙羅 和泉 葵	2 1	( 京 都 ・ 龍 谷 大 平 安 )