

第69回 近畿高等学校卓球選手権大会

日時・場所 2015（平成27）年

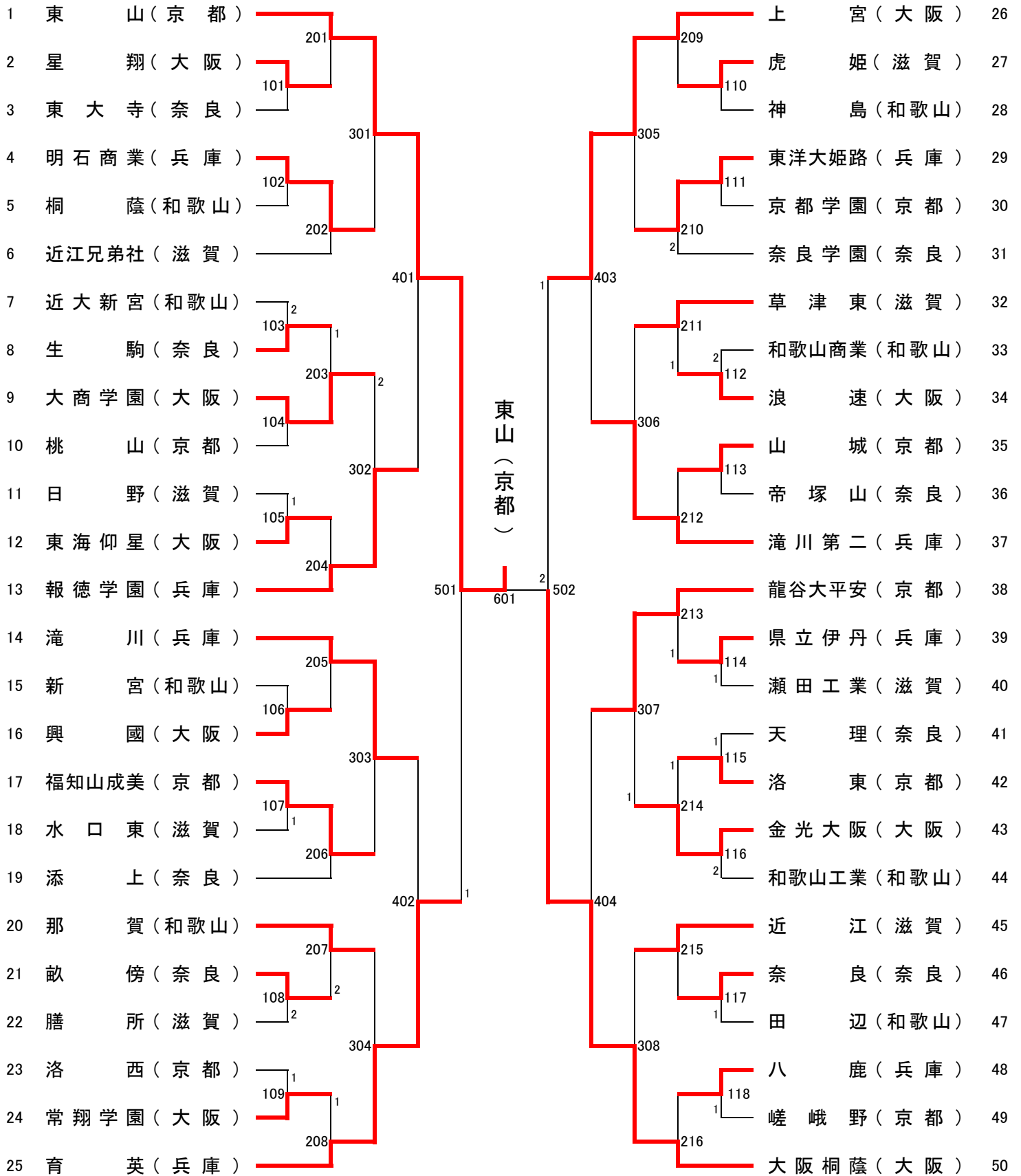
7月 20日（月）～ 22日（水）

大阪府立体育館

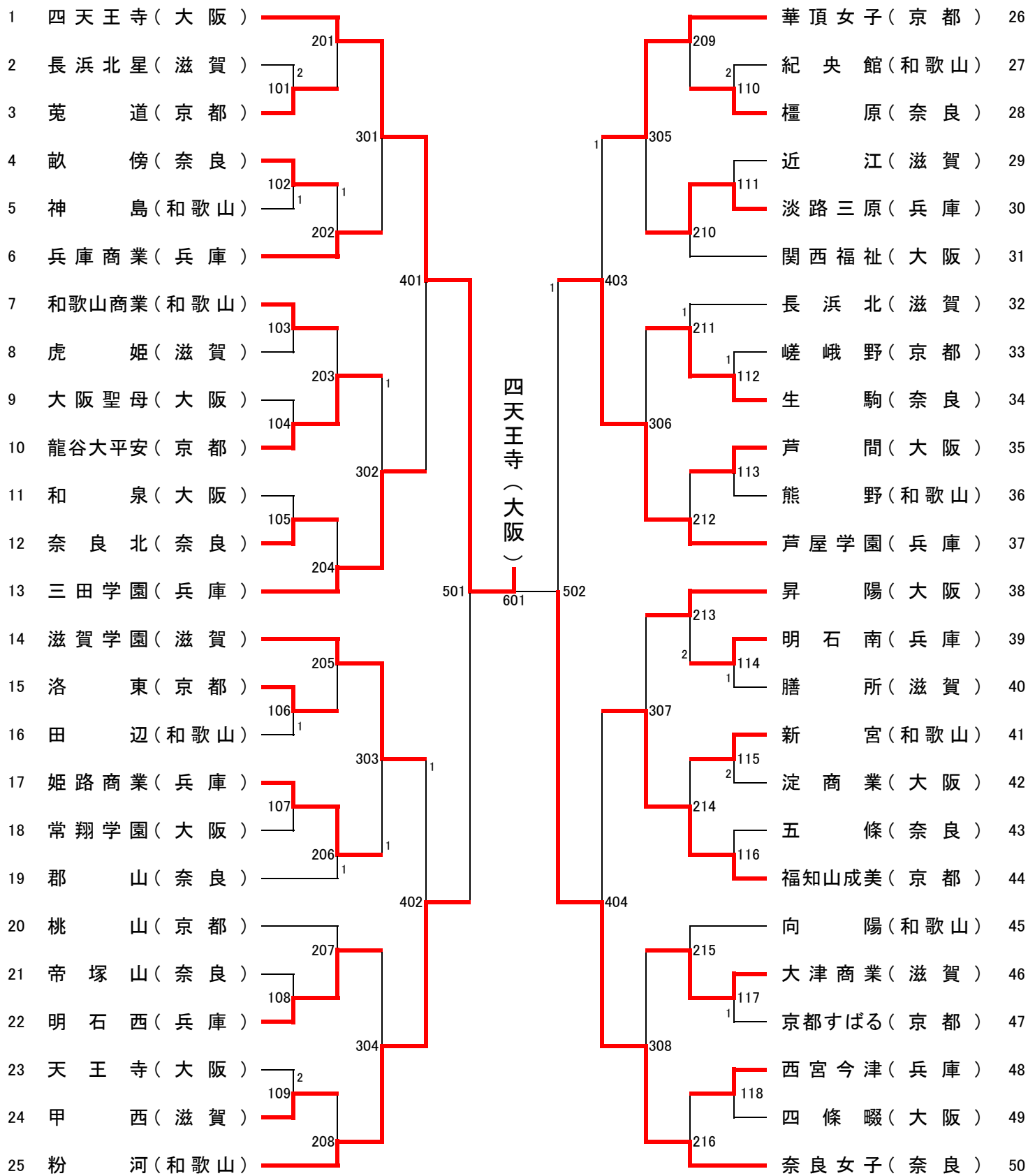
主催 近畿高等学校体育連盟

主管 大阪府高等学校体育連盟卓球専門部

男子学校对抗



女子学校对抗



男子ダブルス その1

1	木原 翔貴 3 (京・東 山)	越智 烈 3 (大・上 宮)	26
	高橋 和也 3	矢吹 悠 3	
2	中山 僚則 2 (大・金光 大阪)	相根 唯人 2 (和・和歌山 商業)	27
	村田 郁穂 2	近川 弘成 1	
3	岩城 直人 3 (滋・膳 所)	竹田 綾人 3 (京・京都 すばる)	28
	麻野 大造 3	藤田 雅也 3	
4	各務 博志 3 (兵・須磨 学園)	森 広輝 3 (滋・虎 姫)	29
	富永 典治 3	花澤 翔流 3	
5	速水 祐貴 3 (奈・帝塚 山)	山下 慶顕 3 (奈・生 駒)	30
	黒田 真人 3	乾 雅則 2	
6	中垣 公佑 3 (和・新 宮)	高木 淳史 2 (兵・県 伊丹)	31
	迫谷 徳人 3	山口 礼士 2	
7	田中 秀磨 2 (滋・近 江)	橋本 裕輝 3 (大・大商 学園)	32
	廣間 響一 2	高橋 瑠嘉 3	
8	秋山 洋伸 3 (奈・奈 良)	水野 颯人 3 (奈・平 城)	33
	藤原 将徳 3	加納 大 3	
9	加藤 未有 3 (大・大阪 桐蔭)	梶原 諒平 2 (兵・加古 川北)	34
	石脇 優樹 1	細野 陸 2	
10	弦川 聖 3 (京・嵯峨 野)	佐伯 慎一 2 (和・初芝 橋本)	35
	曾束 元喜 3	西川 祐祐 2	
11	宮城 隆太 3 (大・星 翔)	田村 典照 1 (京・龍谷 大平安)	36
	山本 将輝 2	松村 宗太郎 1	
12	西本 涉 3 (和・那 賀)	西中 伶二 3 (兵・滝川 第二)	37
	前岡 篤輝 1	林 和希 1	
13	山本 海智 3 (兵・滝川 第二)	三橋 柁平 3 (滋・近 江)	38
	石井 貴大 2	藤田 一平 2	
14	多田 浩嗣 2 (大・星光 学院)	井上 廉 2 (和・粉 河)	39
	津田 健裕 2	南和 歩 2	
15	山内 智貴 2 (兵・育 英)	岸村 純平 3 (滋・水口 東)	40
	高瀬 悠生 2	南口 卓志 3	
16	久保 直大 3 (滋・甲 西)	竹嶋 健太 3 (大・金光 大阪)	41
	佐々木 裕人 1	白川 直樹 2	
17	田野 智之 3 (奈・畝 傍)	杉本 誠弥 3 (兵・東洋 大姫路)	42
	林 之佑 3	森光 樹 3	
18	津野 智哉 2 (和・和歌山 工業)	平野 光起 3 (京・東 山)	43
	金賢 太 2	山口 高佳 2	
19	馬場 子龍 1 (京・龍谷 大平安)	横田 知真 3 (奈・奈 良)	44
	南崎 裕人 1	林大 暉 3	
20	中尾 柁斗 3 (和・和歌山 商業)	志水 祐太 3 (大・大阪 桐蔭)	45
	中尾 航 3	濱出 晃 2	
21	宮前 卓哉 1 (京・洛 東)	佐藤 孝祐 3 (奈・天 理)	46
	高橋 哲峻 1	岡澤 輝明 3	
22	今井 優作 3 (滋・草 津東)	大川 広海 3 (滋・近江 兄弟社)	47
	田中 康佑 2	小林 祐也 3	
23	間崎 将伍 3 (兵・滝 川)	中西 亮介 3 (和・田 辺)	48
	増田 隆介 3	岡本 知也 2	
24	雲雀 航斗 3 (奈・郡 山)	池上 正泰 2 (京・桃 山)	49
	伊藤 慎吾 2	水 上誠 2	
25	大東 純 3 (大・上 宮)	近藤 和希 2 (大・精 華)	50
	田中 康雅 2	水口 蒼太 2	
		吉兼 豊 3 (兵・報 徳学 園)	51
		宮崎 隆史 3	

決勝

越智 烈・矢吹 悠 3-1 谷 泰成・中野 優

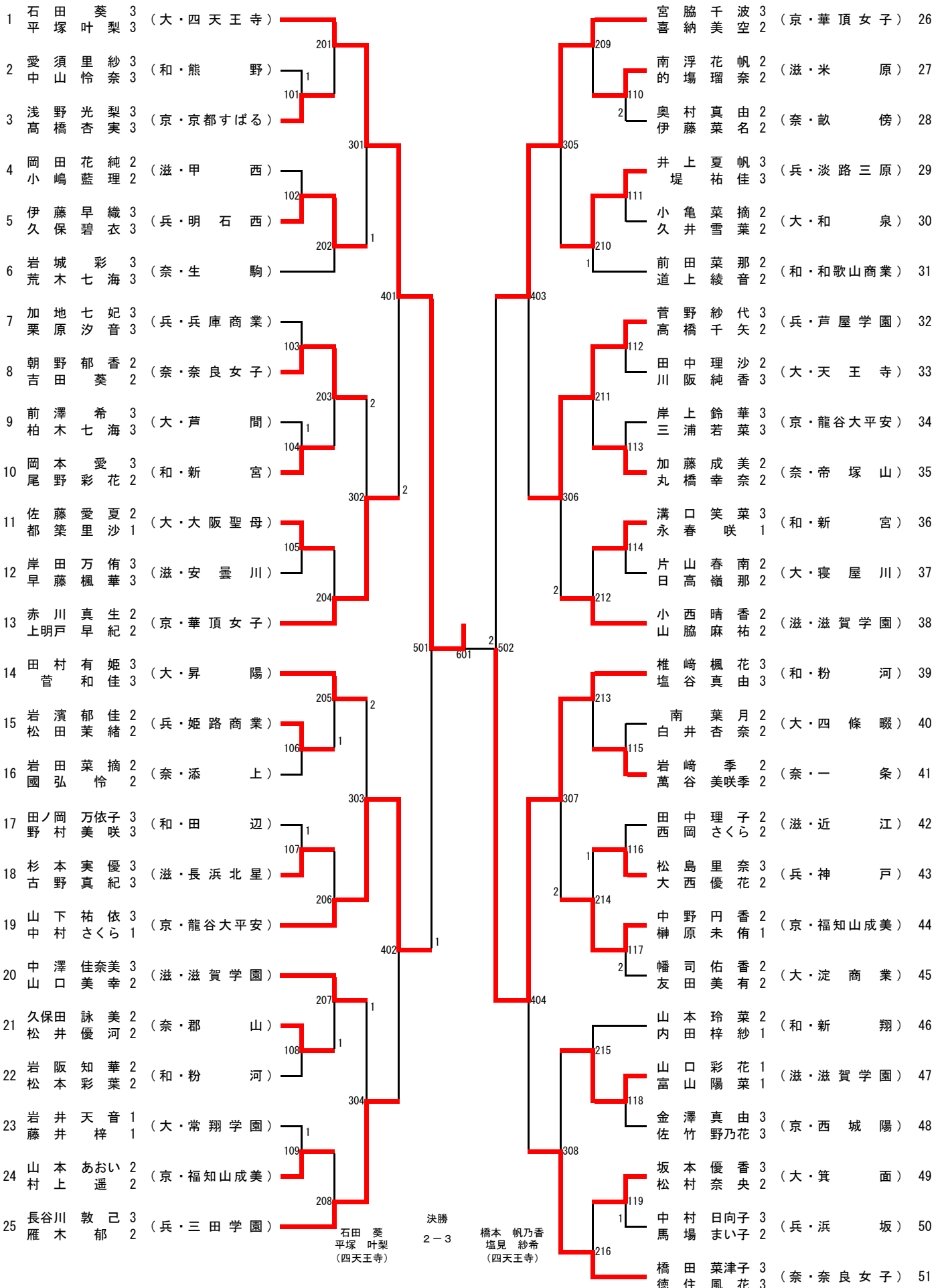
(上宮)

(大阪桐蔭)

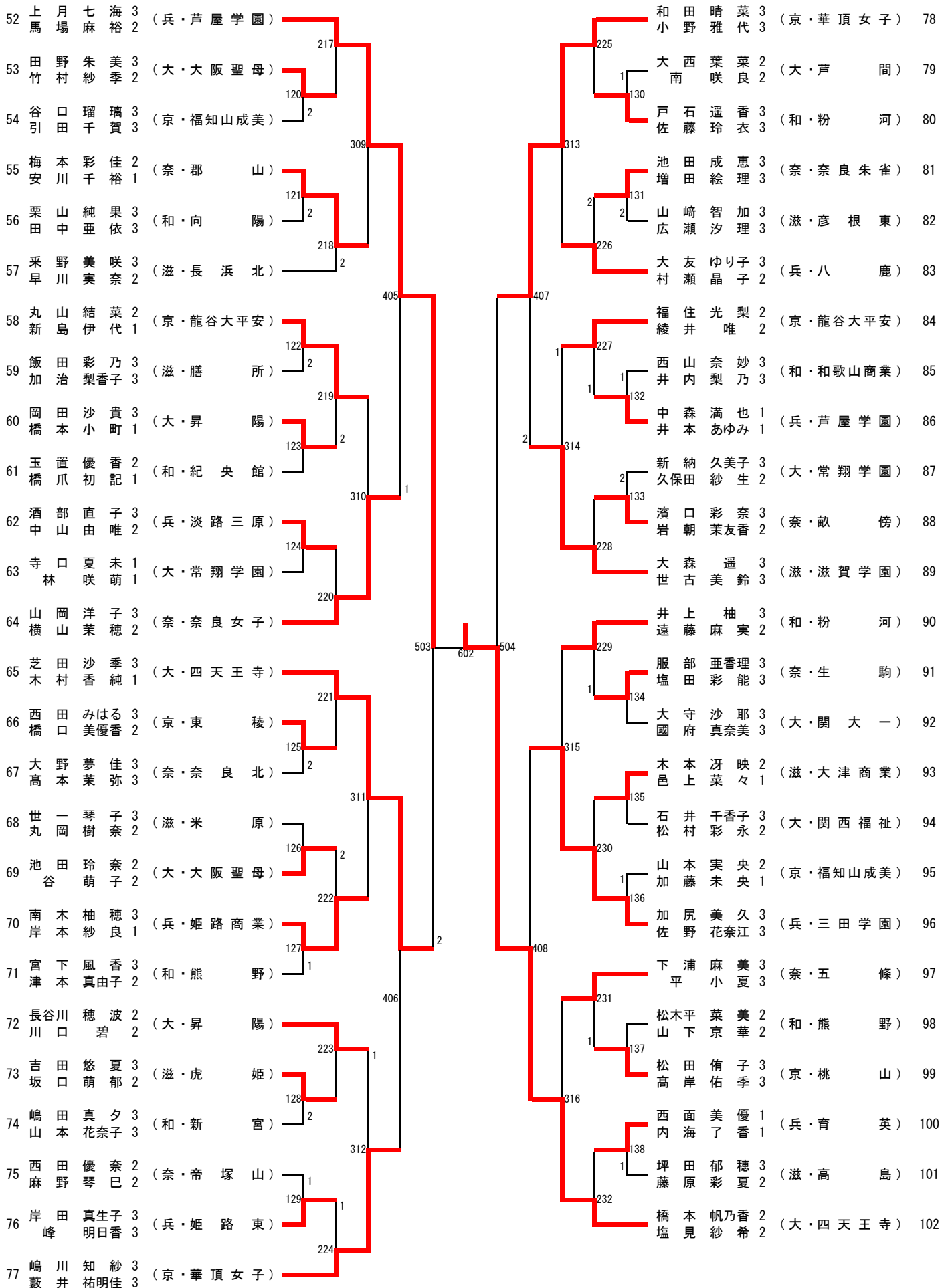
男子ダブルス その2

52	菅井 峻悟 3 沼湧 輝 1	(大・大阪桐蔭)	久保 岳 3 大井 達矢 2	(京・東 山)	77
53	中西 堂野 翔喜 2 野伊 織 1	(兵・育 英)	西川 央基 3 新川 遼太 3	(滋・彦 根 東)	78
54	札幌 康平 3 瀬和 也 2	(滋・彦 根 工業)	笹本 隆静 3 木本 創士 2	(和・新 翔)	79
55	小池 蘭孝 亮 3 下武 史 2	(奈・添 上)	太田 周志 1 中川 実 1	(大・上 宮)	80
56	龍木 神裕 視 3 村優 太 2	(和・田 辺)	秋山 侑輝 3 馬田 春輝 3	(兵・姫 路 商業)	81
57	山下 悠登 3 下克 人 2	(京・福 知 山 成 美)	福岡 道彦 3 川波 一貴 3	(奈・畝 傍)	82
58	菰口 寛太 2 上原 太 2	(大・星 翔)	米本 駿也 1 藤本 壮一郎 1	(兵・育 英)	83
59	南地 竜海 2 上翔 也 2	(和・新 宮)	八木 健 3 田中 大輝 2	(奈・奈 良 朱 雀)	84
60	岸田 拓也 2 栗林 志恩 2	(京・嵯 峨 野)	松田 遼平 2 辻 翔太 2	(京・洛 東)	85
61	辻村 幸寛 2 サケン 2	(滋・近 江)	川村 亮人 3 福島 啓太 3	(滋・膳 所)	86
62	田中 力也 1 西岡 純 1	(兵・滝 川 第二)	中野 孝紀 1 赤井 勇斗 3	(和・和 歌 山 商 業)	87
63	圓光 哲也 2 柴田 大士 2	(大・金 光 大 阪)	谷 泰成 2 中野 優 2	(大・大 阪 桐 蔭)	88
64	山根 雅大 3 池田 雅次 2	(奈・生 駒)	辻本 凌 3 博多 隆紀 2	(奈・高 田 商 業)	89
65	洞毛 勇人 2 田中 虹太郎 1	(京・東 山)	坂野 光哲 3 小代 朝日 2	(大・浪 速)	90
66	楯森 翔 3 川嶋 勇氣 2	(滋・日 野)	吉田 隆真 3 西 健宏 2	(和・桐 蔭)	91
67	杉山 廉樹 2 萩原 大佑 2	(奈・奈 良)	大橋 阿朗 3 岡本 晃太 3	(滋・近 江)	92
68	福海 航大 3 津佳 希 2	(大・上 宮)	高井 慎 3 吉川 隼人 3	(大・金 光 大 阪)	93
69	森大 翔 3 長畑 順大 2	(兵・明 石 商 業)	田阪 太志 3 飛延 涼太郎 1	(兵・滝 川)	94
70	和田 翼 2 吉田 典弘 2	(和・近 大 新 宮)	竹内 大登 3 今田 祐樹 2	(京・龍 谷 大 平 安)	95
71	久保 龍也 2 武田 洸和 2	(滋・草 津 東)	松永 伊織 3 森田 凌我 3	(滋・甲 西)	96
72	濱田 祐希 3 中嶋 文哉 3	(和・和 歌 山 商 業)	宮本 智就 3 吉川 遼 3	(奈・生 駒)	97
73	和田 晃樹 1 藤原 和生 1	(兵・報 德 学 園)	山田 一行 3 高橋 一平 3	(京・桃 山)	98
74	大杉 聡 3 木原 啓太 3	(大・久 米 田)	笠松 柁哉 3 坂本 柁章 3	(和・田 辺)	99
75	中村 大樹 2 長谷川 拓馬 2	(奈・畝 傍)	木村 雄哉 2 倉野 準也 2	(大・常 翔 学 園)	100
76	馬場 孔明 3 足立原 陸 2	(京・龍 谷 大 平 安)	田中 元樹 3 中井 柁斗 2	(兵・滝 川 第二)	101

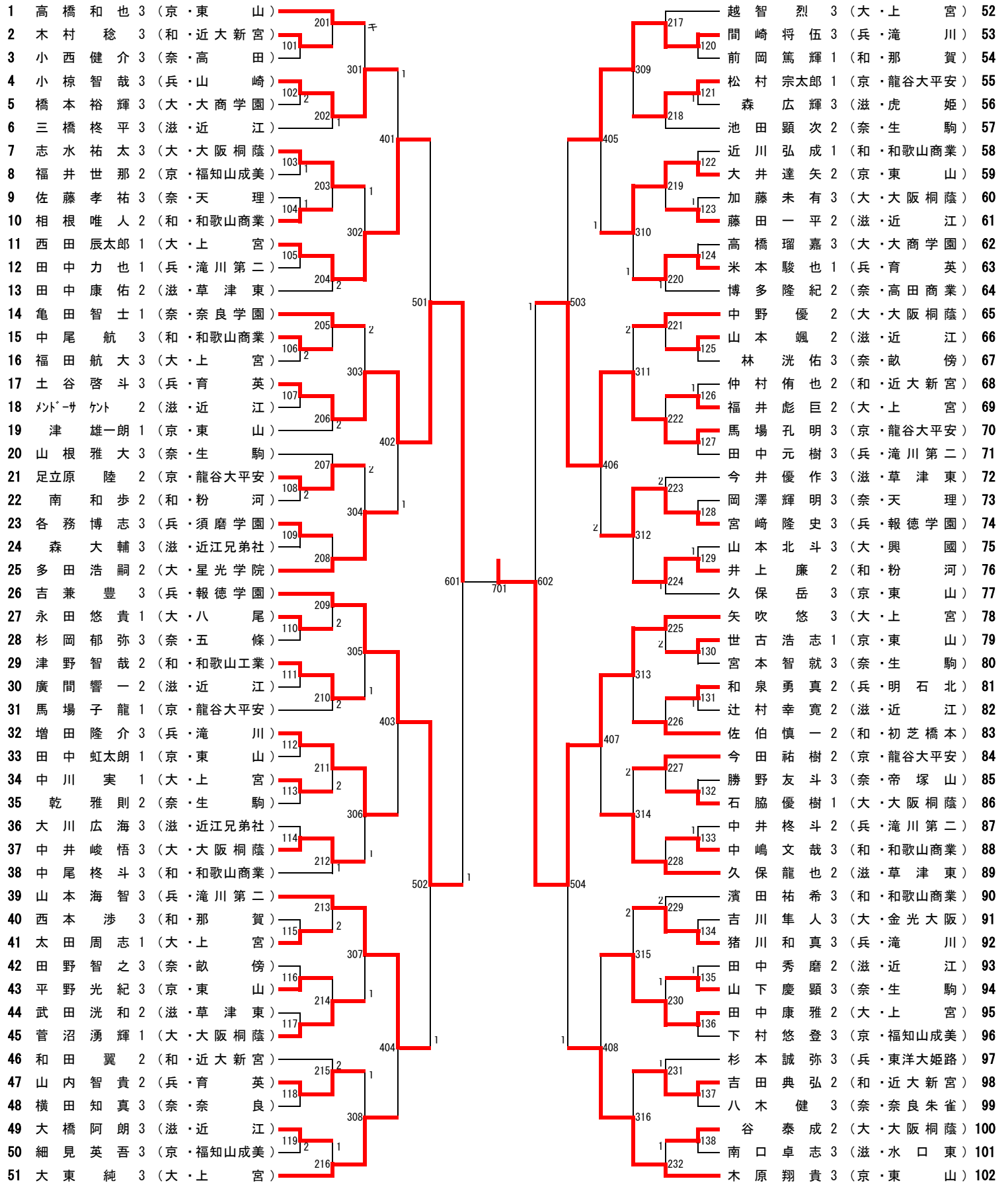
女子ダブルス その1



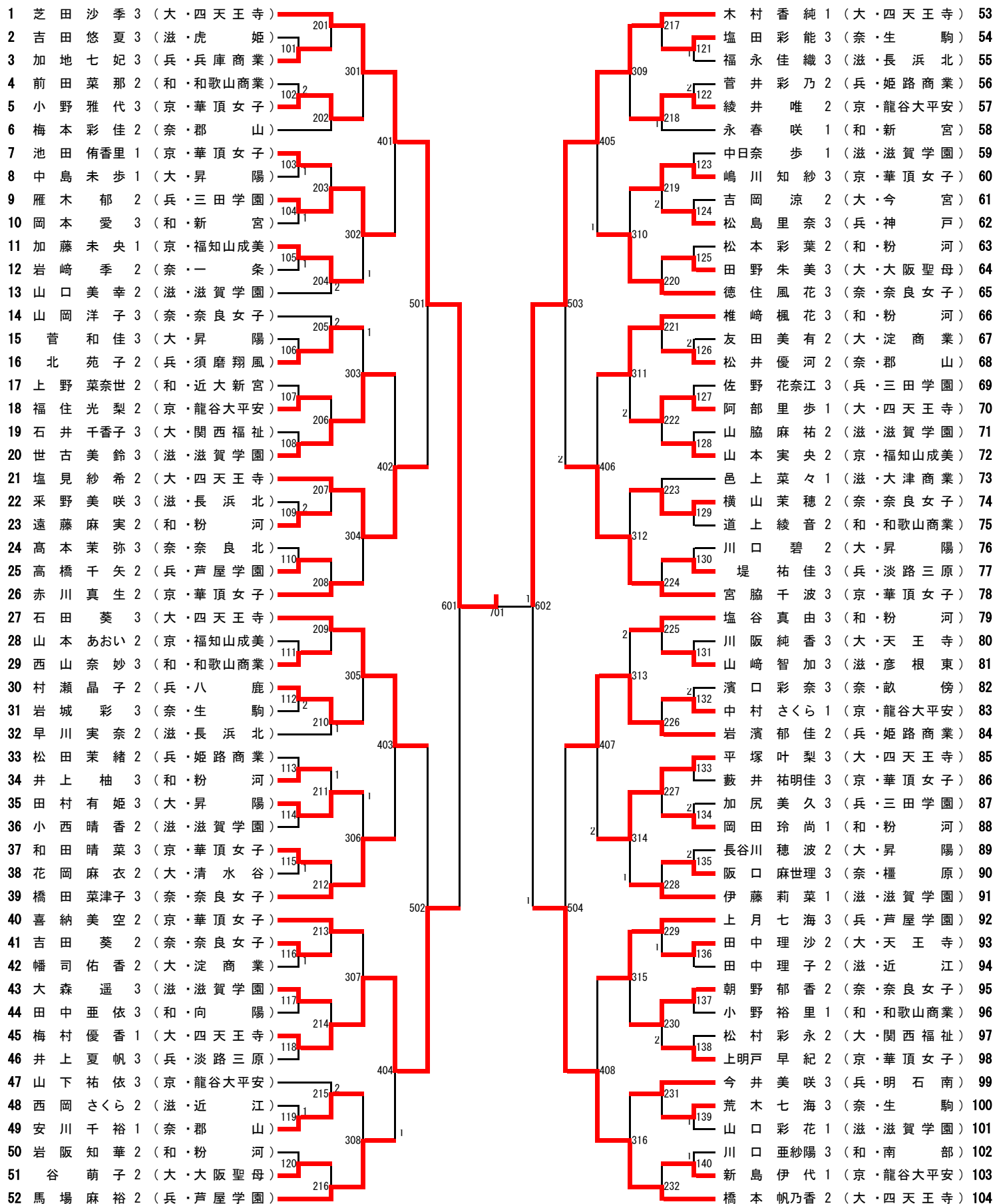
女子ダブルス その2



男子シングルス



女子シングルス



[男子学校对抗]

1位	東山	(京都)
2位	大阪桐蔭	(大阪)
3位	育英	(兵庫)
3位	上宮	(大阪)
5位	報徳学園	(兵庫)
5位	滝川	(兵庫)
5位	滝川第二	(兵庫)
5位	龍谷大平安	(京都)

《準々決勝》

東山	3 - 0	報徳学園
滝川	0 - 3	育英
上宮	3 - 0	滝川第二
龍谷大平安	0 - 3	大阪桐蔭

《準決勝》

東山	3 - 1	育英
上宮	1 - 3	大阪桐蔭

《決勝》

東山	3 - 2	大阪桐蔭
----	-------	------

[女子学校对抗]

1位	四天王寺	(大阪)
2位	奈良女子	(奈良)
3位	粉河	(和歌山)
3位	芦屋学園	(兵庫)
5位	三田学園	(兵庫)
5位	滋賀学園	(滋賀)
5位	華頂女子	(京都)
5位	福知山成美	(京都)

《準々決勝》

四天王寺	3 - 0	三田学園
滋賀学園	1 - 3	粉河
華頂女子	1 - 3	芦屋学園
福知山成美	0 - 3	奈良女子

《準決勝》

四天王寺	3 - 0	粉河
芦屋学園	1 - 3	奈良女子

《決勝》

四天王寺	3 - 0	奈良女子
------	-------	------

〔男子学校对抗準決勝〕

東 山 3 対 1 育 英

1	木原 翔貴	3	{	11 - 5	0	河野 新也
			{	11 - 4		
			{	11 - 5		
			{	-		
			{	-		
2	久保 岳	1	{	4 - 11	3	土谷 啓斗
			{	11 - 11		
			{	6 - 6		
			{	11 - 11		
			{	-		
3	木原 翔貴 高橋 和也	3	{	11 - 6	0	米本 駿也 藤本 壮一郎
			{	15 - 13		
			{	11 - 5		
			{	-		
			{	-		
4	高橋 和也	3	{	11 - 8	0	山内 智貴
			{	11 - 4		
			{	11 - 5		
			{	-		
			{	-		
5	大井 達矢		{	-		西野 伊織
			{	-		
			{	-		

上 宮 1 対 3 大阪桐蔭

1	大東 純	2	{	7 - 11	3	中野 優
			{	8 - 11		
			{	11 - 9		
			{	11 - 7		
			{	9 - 11		
2	矢吹 悠	0	{	7 - 11	3	菅沼 湧輝
			{	7 - 11		
			{	7 - 11		
			{	-		
			{	-		
3	矢吹 悠烈 越智 烈	3	{	11 - 5	0	中井 峻悟 菅沼 湧輝
			{	11 - 9		
			{	11 - 7		
			{	-		
			{	-		
4	中川 実	0	{	9 - 11	3	中井 峻悟
			{	6 - 11		
			{	10 - 12		
			{	-		
			{	-		
5	越智 烈		{	-		石脇 優樹
			{	-		
			{	-		

〔男子学校对抗決勝〕

東 山 3 対 2 大阪桐蔭

1	高橋 和也	1	{	11 - 7	3	中野 優
			{	7 - 11		
			{	9 - 11		
			{	4 - 11		
			{	-		
2	大井 達矢	3	{	4 - 11	1	菅沼 湧輝
			{	11 - 5		
			{	11 - 7		
			{	11 - 4		
			{	-		
3	木原 翔貴 高橋 和也	L	{	キ	W	中井 峻悟 菅沼 湧輝
			{	-		
			{	-		
4	木原 翔貴	3	{	11 - 6	0	中井 峻悟
			{	11 - 6		
			{	11 - 3		
			{	-		
			{	-		
5	久保 岳	3	{	11 - 5	0	石脇 優樹
			{	11 - 4		
			{	11 - 9		
			{	-		
			{	-		

〔女子学校对抗準決勝〕

四天王寺 3 対 0 粉 河

1	橋本 帆乃香	3	{	11 - 4	0	塩谷 真由
			{	11 - 8		
			{	11 - 3		
			{	-		
			{	-		
2	芝田 沙季	3	{	11 - 5	0	遠藤 麻実
			{	11 - 5		
			{	11 - 4		
			{	-		
			{	-		
3	芝田 沙季 木村 香純	3	{	14 - 12	2	塩谷 真由 椎崎 楓花
			{	8 - 11		
			{	11 - 7		
			{	11 - 13		
			{	11 - 8		
4	梅村 優香		{	-		岡田 玲尚
			{	-		
			{	-		
5	木村 香純		{	-		椎崎 楓花
			{	-		
			{	-		

芦屋学園 1 対 3 奈良女子

1	高橋 千矢	1	{	7 - 11	3	横山 茉穂
			{	9 - 11		
			{	11 - 6		
			{	9 - 11		
			{	-		
2	馬場 麻裕	3	{	13 - 11	0	橋田 菜津子
			{	11 - 4		
			{	11 - 8		
			{	-		
			{	-		
3	上月 七海 馬場 麻裕	0	{	9 - 11	3	橋田 菜津子 徳住 風花
			{	7 - 11		
			{	5 - 11		
			{	-		
			{	-		
4	上月 七海	1	{	13 - 11	3	徳住 風花
			{	9 - 11		
			{	6 - 11		
			{	4 - 11		
			{	-		
5	菅野 紗代		{	-		山岡 洋子
			{	-		
			{	-		

〔女子学校对抗決勝〕

四天王寺 3 対 0 奈良女子

1	木村 香純	3	{	11 - 7	0	徳住 風花
			{	11 - 3		
			{	12 - 10		
			{	-		
			{	-		
2	橋本 帆乃香	3	{	11 - 3	0	山岡 洋子
			{	11 - 5		
			{	11 - 2		
			{	-		
			{	-		
3	芝田 沙季 木村 香純	3	{	11 - 7	0	橋田 菜津子 徳住 風花
			{	11 - 8		
			{	11 - 5		
			{	-		
			{	-		
4	梅村 優香		{	-		橋田 菜津子
			{	-		
			{	-		
5	芝田 沙季		{	-		横山 茉穂
			{	-		
			{	-		

〔男子ダブルス〕

準々決勝

山本 海智 石井 貴大 (兵・滝川第二)	2	$\left\{ \begin{array}{l} 11 - 7 \\ 10 - 12 \\ 11 - 8 \\ 7 - 11 \\ 9 - 11 \end{array} \right\}$	3	大東 純 田中 康雅 (大・上宮)
越智 烈 矢吹 悠 (大・上宮)	3	$\left\{ \begin{array}{l} 7 - 11 \\ 11 - 9 \\ 12 - 10 \\ 11 - 2 \end{array} \right\}$	1	平野 光起 山口 高佳嗣 (京・東山)
中井 峻悟 菅沼 湧輝 (大・大阪桐蔭)	3	$\left\{ \begin{array}{l} 7 - 11 \\ 7 - 11 \\ 11 - 8 \\ 11 - 7 \\ 11 - 8 \end{array} \right\}$	2	馬場 孔明 足立原 陸 (京・龍谷大平安)
谷 泰成 中野 優 (大・大阪桐蔭)	3	$\left\{ \begin{array}{l} 11 - 6 \\ 11 - 7 \\ 6 - 11 \\ 8 - 11 \\ 11 - 8 \end{array} \right\}$	2	田中 元樹 中井 柊斗 (兵・滝川第二)

準決勝

大東 純 田中 康雅 (大・上宮)	1	$\left\{ \begin{array}{l} 5 - 11 \\ 11 - 4 \\ 10 - 12 \\ 7 - 11 \end{array} \right\}$	3	越智 烈 矢吹 悠 (大・上宮)
中井 峻悟 菅沼 湧輝 (大・大阪桐蔭)	0	$\left\{ \begin{array}{l} 12 - 14 \\ 9 - 11 \\ 7 - 11 \\ - \\ - \end{array} \right\}$	3	谷 泰成 中野 優 (大・大阪桐蔭)

決勝

越智 烈 矢吹 悠 (大・上宮)	3	$\left\{ \begin{array}{l} 11 - 5 \\ 11 - 6 \\ 10 - 12 \\ 11 - 6 \end{array} \right\}$	1	谷 泰成 中野 優 (大・大阪桐蔭)
------------------------	---	---	---	--------------------------

〔男子シングルス〕

準々決勝

西田 辰太郎 (大・上宮)	0	$\left\{ \begin{array}{l} 9 - 11 \\ 11 - 13 \\ 7 - 11 \\ - \\ - \end{array} \right\}$	3	土谷 啓斗 (兵・育英)
吉兼 豊 (兵・報徳学園)	3	$\left\{ \begin{array}{l} 11 - 8 \\ 5 - 11 \\ 11 - 9 \\ 11 - 7 \end{array} \right\}$	1	山本 海智 (兵・滝川第二)
間崎 将伍 (兵・滝川)	0	$\left\{ \begin{array}{l} 5 - 11 \\ 12 - 14 \\ 8 - 11 \\ - \\ - \end{array} \right\}$	3	馬場 孔明 (京・龍谷大平安)
矢吹 悠 (大・上宮)	3	$\left\{ \begin{array}{l} 11 - 5 \\ 11 - 9 \\ 10 - 12 \\ 11 - 9 \end{array} \right\}$	1	木原 翔貴 (京・東山)

準決勝

土谷 啓斗 (兵・育英)	3	$\left\{ \begin{array}{l} 8 - 11 \\ 11 - 8 \\ 11 - 8 \\ 12 - 10 \end{array} \right\}$	1	吉兼 豊 (兵・報徳学園)
馬場 孔明 (京・龍谷大平安)	1	$\left\{ \begin{array}{l} 7 - 11 \\ 11 - 8 \\ 9 - 11 \\ 3 - 11 \end{array} \right\}$	3	矢吹 悠 (大・上宮)

決勝

土谷 啓斗 (兵・育英)	0	$\left\{ \begin{array}{l} 4 - 11 \\ 4 - 11 \\ 6 - 11 \\ - \\ - \end{array} \right\}$	3	矢吹 悠 (大・上宮)
-----------------	---	--	---	----------------

〔女子ダブルス〕

準々決勝

石田 葵 平塚 叶梨 (大・四天王寺)	3	$\left\{ \begin{array}{l} 9 - 11 \\ 11 - 9 \\ 11 - 8 \\ 11 - 6 \end{array} \right\}$	1	山下 祐依 中村 さくら (京・龍谷大平安)
宮脇 千波 喜納 美空 (京・華頂女子)	0	$\left\{ \begin{array}{l} 5 - 11 \\ 7 - 11 \\ 7 - 11 \\ - \\ - \end{array} \right\}$	3	椎崎 楓花 塩谷 真由 (和・粉河)
上月 七海 馬場 麻裕 (兵・芦屋学園)	3	$\left\{ \begin{array}{l} 11 - 8 \\ 2 - 11 \\ 11 - 0 \\ 8 - 11 \\ 11 - 9 \end{array} \right\}$	2	芝田 沙季 木村 香純 (大・四天王寺)
和田 晴菜 小野 雅代 (京・華頂女子)	0	$\left\{ \begin{array}{l} 5 - 11 \\ 5 - 11 \\ 8 - 11 \\ - \\ - \end{array} \right\}$	3	橋本 帆乃香 塩見 紗希 (大・四天王寺)

準決勝

石田 葵 平塚 叶梨 (大・四天王寺)	3	$\left\{ \begin{array}{l} 5 - 11 \\ 11 - 9 \\ 3 - 11 \\ 11 - 4 \\ 11 - 3 \end{array} \right\}$	2	椎崎 楓花 塩谷 真由 (和・粉河)
上月 七海 馬場 麻裕 (兵・芦屋学園)	0	$\left\{ \begin{array}{l} 7 - 11 \\ 7 - 11 \\ 7 - 11 \\ - \\ - \end{array} \right\}$	3	橋本 帆乃香 塩見 紗希 (大・四天王寺)

決勝

石田 葵 平塚 叶梨 (大・四天王寺)	2	$\left\{ \begin{array}{l} 11 - 9 \\ 6 - 11 \\ 6 - 11 \\ 11 - 5 \\ 8 - 11 \end{array} \right\}$	3	橋本 帆乃香 塩見 紗希 (大・四天王寺)
---------------------------	---	--	---	-----------------------------

〔女子シングルス〕

準々決勝

芝田 沙季 (大・四天王寺)	3	$\left\{ \begin{array}{l} 11 - 4 \\ 11 - 7 \\ 11 - 4 \\ - \\ - \end{array} \right\}$	0	塩見 紗希 (大・四天王寺)
石田 葵 (大・四天王寺)	0	$\left\{ \begin{array}{l} 9 - 11 \\ 9 - 11 \\ 7 - 11 \\ - \\ - \end{array} \right\}$	3	梅村 優香 (大・四天王寺)
木村 香純 (大・四天王寺)	3	$\left\{ \begin{array}{l} 10 - 12 \\ 12 - 10 \\ 8 - 11 \\ 11 - 8 \\ 11 - 8 \end{array} \right\}$	2	宮脇 千波 (京・華頂女子)
岩濱 郁佳 (兵・姫路商業)	0	$\left\{ \begin{array}{l} 9 - 11 \\ 5 - 11 \\ 8 - 11 \\ - \\ - \end{array} \right\}$	3	橋本 帆乃香 (大・四天王寺)

準決勝

芝田 沙季 (大・四天王寺)	3	$\left\{ \begin{array}{l} 11 - 4 \\ 11 - 6 \\ 11 - 8 \\ - \\ - \end{array} \right\}$	0	梅村 優香 (大・四天王寺)
木村 香純 (大・四天王寺)	3	$\left\{ \begin{array}{l} 11 - 6 \\ 8 - 11 \\ 11 - 6 \\ 11 - 4 \end{array} \right\}$	1	橋本 帆乃香 (大・四天王寺)

決勝

芝田 沙季 (大・四天王寺)	3	$\left\{ \begin{array}{l} 6 - 11 \\ 11 - 6 \\ 11 - 4 \\ 11 - 5 \end{array} \right\}$	1	木村 香純 (大・四天王寺)
-------------------	---	--	---	-------------------

《個人戦ランキング表》

[男子シングルス]

1	矢吹 悠	3	(大・上 宮)
2	土谷 啓斗	3	(兵・育 英)
3	吉兼 豊	3	(兵・報徳学園)
4	馬場 孔明	3	(京・龍谷大平安)
5	山本 海智	3	(兵・滝川第二)
6	木原 翔貴	3	(京・東 山)
7	西田 辰太郎	1	(大・上 宮)
8	間崎 将伍	3	(兵・滝川第二)

[女子シングルス]

1	芝田 沙季	3	(大・四天王寺)
2	木村 香純	1	(大・四天王寺)
3	橋本 帆乃香	2	(大・四天王寺)
4	梅村 優香	1	(大・四天王寺)
5	宮脇 千波	3	(京・華頂女子)
6	石田 葵	3	(大・四天王寺)
7	岩濱 郁佳	2	(兵・姫路商業)
8	塩見 紗希	2	(大・四天王寺)

[男子ダブルス]

1	越智 烈 矢吹 悠	3 3	(大・上 宮)
2	谷 泰成 中野 優	2 2	(大・大阪桐蔭)
3	大東 純 田中 康雅	3 2	(大・上 宮)
4	中井 峻悟 菅沼 湧輝	3 1	(大・大阪桐蔭)
5	山本 海智 石井 貴大	3 2	(兵・滝川第二)
6	馬場 孔明 足立原 陸	3 2	(京・龍谷大平安)
7	田中 元樹 中井 柊斗	3 2	(兵・滝川第二)
8	平野 光起 山口 高佳嗣	3 2	(京・東 山)

[女子ダブルス]

1	橋本 帆乃香 塩見 紗希	2 2	(大・四天王寺)
2	石田 葵 平塚 叶梨	3 3	(大・四天王寺)
3	椎崎 楓花 塩谷 真由	3 3	(和・粉 河)
4	上月 七海 馬場 麻裕	3 2	(兵・芦屋学園)
5	芝田 沙季 木村 香純	3 1	(大・四天王寺)
6	山下 祐依 中村 さくら	3 1	(京・龍谷大平安)
7	宮脇 千波 喜納 美空	3 2	(京・華頂女子)
8	和田 晴菜 小野 雅代	3 3	(京・華頂女子)